



## Panoramica

**SEGNALATORI ACUSTICI - INDUSTRIALI E NAVALI – SIRENA DA NEBBIA AD ARIA COMPRESSA**

La gamma di sirene da nebbia TDE sono dispositivi pneumatici (non elettrici) che devono essere alimentati da una fonte di aria compressa. Sono adatti per gli ambienti industriali e navali, dove è richiesta un'emissione sonora molto elevata e una frequenza molto bassa per la segnalazione su aree di dimensioni medio-grandi.

Le unità producono il classico suono del 'Corno da Nebbia' e sono adatte alle applicazioni di segnalazione generale. La lunghezza della tromba determina la lunghezza d'onda delle onde sonore prodotte dall'unità e quindi la frequenza della nota prodotta. In generale, più bassa è la frequenza della nota prodotta, più lontano viaggerà il suono.

## Caratteristiche

- Funzionamento continuo
- Adatto per il montaggio a parete o su palo
- Costruzione robusta
- Installazione facile e Manutenzione semplice
- Uscita sonora molto elevata
- Tono a frequenza molto bassa
- Per applicazioni di segnalazione ad ampio raggio

## Materiale

- Corno in ottone con finitura nera opaca
- Alloggiamento della membrana in acciaio inox 316

**IP** IP66

**Speaker icon** Fino a 138dB (A) @ 1m

**Music note icon** Continuo

**Thermometer icon** Da -30 a +90°C

## APPROVAZIONI & CONFORMITÀ



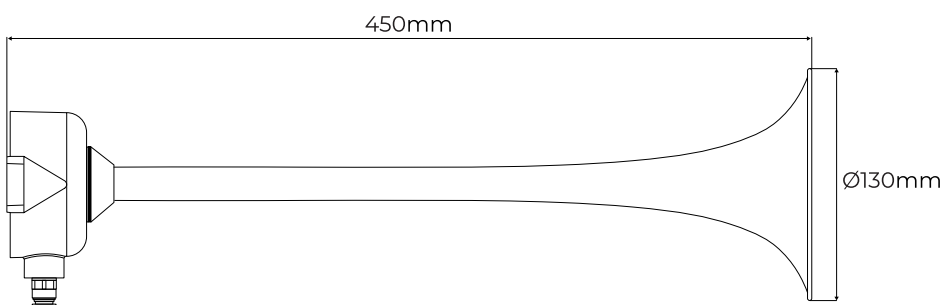
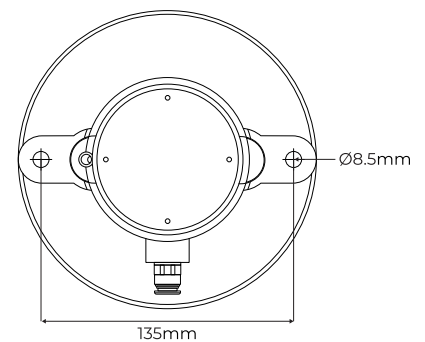
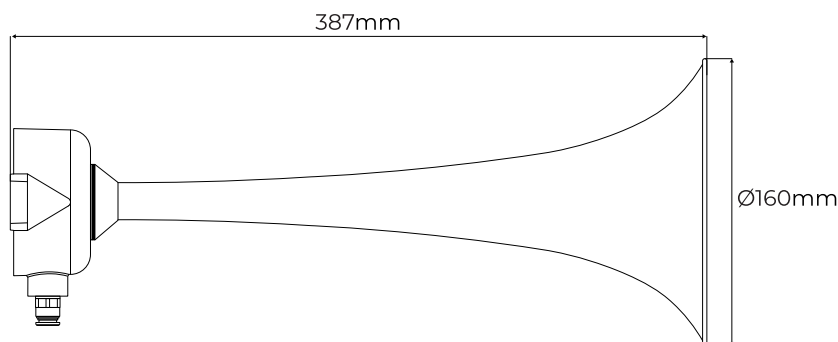
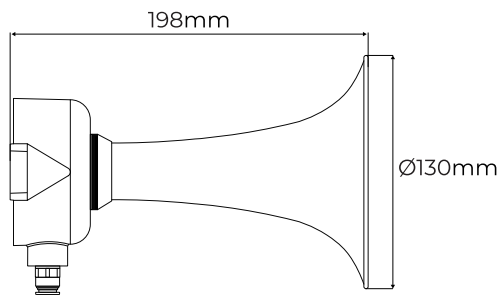
## Informazioni per l'Ordine

| Informazioni per l'Ordine |                 | Informazioni Tecniche Aggiuntive |                   |           |                |
|---------------------------|-----------------|----------------------------------|-------------------|-----------|----------------|
| Modello                   | Codice Prodotto | Pressione dell'Aria              | Consumo d'Aria    | Frequenza | Livello Sonoro |
| TDE 198                   | TDE198          | 2-10 BAR                         | Da 2 a 3,5 l/s*   | 660Hz     | 116-138 dB(A)  |
| TDE 360                   | TDE360          | 1,5-10 BAR                       | Da 1,5 a 3,5 l/s* | 377Hz     | 116-132 dB(A)  |
| TDE 450                   | TDE450          | 1,5-10 BAR                       | Da 1,5 a 3,5 l/s* | 307Hz     | 116-132 dB(A)  |

\*l/s: Litri al secondo

## Pesi & Disegni Dimensionali

| Kg         | TDE 198 | TDE 360 | TDE 450 |
|------------|---------|---------|---------|
| Peso Netto | 1,160   | 1,420   | 1,390   |
| Peso Lordo | 1,335   | 1,900   | 1,880   |



## APPROVAZIONI & CONFORMITÀ

