

Señal acústica de seguridad intrínseca - 100 dB (A) Serie YO3IS



- > Volumen máximo 100 dB (A) / 1 m
- > De serie conforme a IP55
- > 32 tonos seleccionables en conformidad con las normas internacionales
- > Selección del tono mediante interruptor DIL
- > Fijaciones de acero inoxidable
- > Posibilidad de supervisión
- > Envolverte de plástico ABS piroretardante



14575E00

E5

Selección de productos Yodalex
Señal acústica, prevista para el uso en entornos potencialmente explosivos.

Zone	ATEX					
	0	1	2	20	21	22
Puede utilizarse en	x	x	x	x	x	x

Protección contra explosiones

Europa (ATEX)

Gas y polvo

BAS02ATEX1190X

YO*/IS*/T4

⊕ II 1G Ex ia IIC T4 Ga
⊕ II 1D Ex ia IIIC T190°C Da

YO*/IS*/T6

⊕ II 1G Ex ia IIC T6 Ga
⊕ II 1D Ex ia IIIC T75°C Da

Certificaciones y aprobaciones

Certificaciones

ATEX, India (PESO)

Señal acústica de seguridad intrínseca - 100 dB (A)

Serie YO3IS



Tabla de selección

Versión	Color del envoltente	Barrera de seguridad intrínseca	Clase de temperatura	Número de pedido	Nº de art.	Peso kg
Bocina YO3IS, certificación ATEX, equipos estándar	rojo claro (RF)	ISC	T4	YO3/ISC/T4	205308	0,390
			T6	YO3/ISC/T6	207019	0,390

Datos técnicos

Datos eléctricos

Tensión de servicio	16,2 ... 26,4 V			
Consumo de corriente	Suministro de corriente	Barrera / separador certificados	Consumo de corriente	Volumen dB (A) / 1 m
	24 V CC	28 V / 300 Ω	25 mA	100 dB (A) / 1 m
	18 V CC	28 V / 300 Ω	19 mA	98 dB (A) / 1 m
Parámetro de entrada certificado	$U_i = 30 \text{ V}$ $I_i = 133 \text{ mA}$ $P_i = 0,7 \text{ W}$ $C_i = 0$ $L_i = 0$			
Control de los cables	Sí			

Datos acústicos

Volumen	máx. 100 dB(A) / 1 m
Regulación del volumen	Ajuste de 15 dB(A) (solo modelo T4)
Nivel del tono	2
Selección del tono	mediante interruptor DIL

Condiciones ambientales

Rango de temperaturas de funcionamiento	-25 ... +40 °C
Temperature de almacenamiento	-40 ... +70 °C
Humedad máxima relativa	95 % a 40 °C

Datos mecánicos

Prensaestopas	1 x M20
Material	
Envoltente	ABS, piroretardante
Piezas de montaje	Material de sujeción de acero inoxidable
Carteles indicadores	Película de poliéster autoadhesiva
Grado de protección	IP65 según IEC 60529

Instalación/montaje




Montaje	La señal debe fijarse a una pared o superficie lo más plana posible fabricada en un material apto. Deben utilizarse las bridas de fijación ubicadas en el lateral del envoltente. La longitud mínima recomendada de los tornillos de fijación es de 25 mm. Con el fin de poder garantizar el funcionamiento de la junta resistente a las condiciones meteorológicas, la entrada de cable debe obturarse con los racores de cable adecuados para este fin.
Conexión	Cada bocina debe cablearse de forma independiente. Bornes de 2,5 mm ²

Señal acústica de seguridad intrínseca - 100 dB (A)

Serie YO3IS

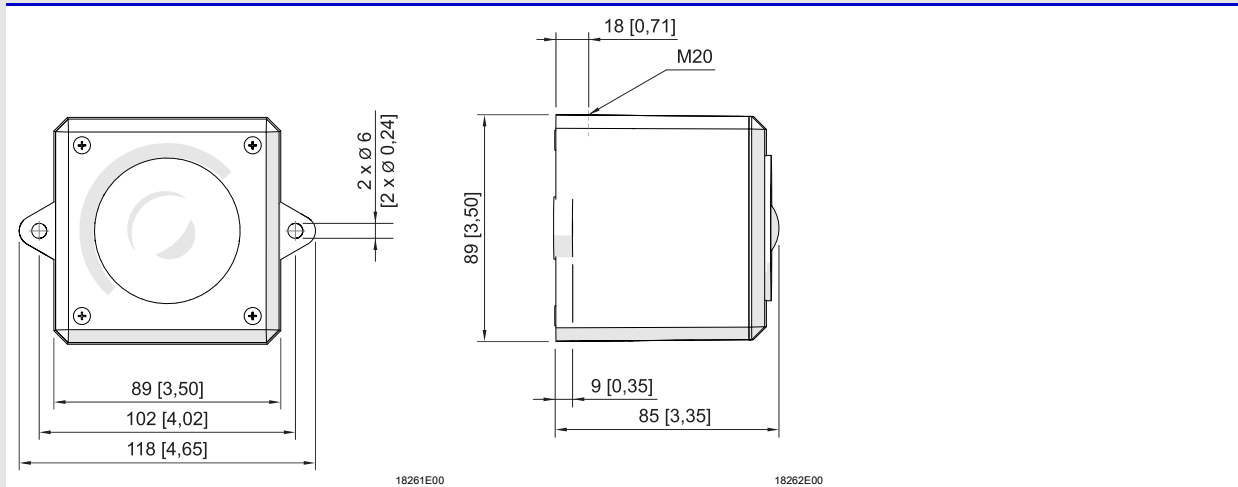


Accesorios y piezas de repuesto

Designación	Figura	Descripción	Número de pedido	Nº de art.	WebCode
Barrera de seguridad	 02326E00	de un canal	9001/01-280-085-101	158351	9001 A
		de dos canales	9002/11-280-186-001	158848	9002 A
Separador galvánico	 12530E00	9176/10-15-00 (1 canal) de un canal	9176/10-15-00s	160472	9176 A
		9176/20-15-00 (2 canales) de dos canales	9176/20-15-00s	165567	9176 A
Prensaestopas	 13027E00	8161/8 Ex i (negro con caperuza azul) 8161/8-M20-1304 50 piezas 4 ... 13 mm ² (Lote de entrega ^{*)})	8161/8-M20-1304	239164	8161A

^{*)} Cantidad de pedido [unidades], la cantidad de pedido se redondea automáticamente al lote de entrega

Esquema de medidas (todas las medidas en mm [pulgadas]) – Se reserva el derecho a modificaciones



Reservado el derecho de modificaciones de datos técnicos, medidas, pesos, construcciones y condiciones de entrega. Las ilustraciones se dan sin compromiso.

E5