

# Искробезопасный звуковой сигнал - 100 дБ (А) Серия YO3IS



14575E00

- > Максимальная громкость 100 дБ (А) / 1 м
- > В серийном исполнении соответствует IP55
- > Выбор из 32 тонов с соблюдением международных предписаний
- > Выбор звука посредством DIL переключателя
- > Крепления из нержавеющей стали
- > Возможность контроля
- > Пластмассовый корпус АБС, замедляющий распространение пламени



E5

Диапазон Yodalex  
Звуковой сигнал предусмотрен для использования во взрывоопасных средах.

Зона	ATEX					
	0	1	2	20	21	22
Применяются в	x	x	x	x	x	x

### Взрывозащита

#### Европа (ATEX)

Газ и пыль

BAS02ATEX1190X

YO\*/IS\*/T4

⊕ II 1 G Ex ia IIC T4 Ga  
⊕ II 1 D Ex ia IIIC T190°C Da

YO\*/IS\*/T6

⊕ II 1 G Ex ia IIC T6 Ga  
⊕ II 1 D Ex ia IIIC T75°C Da

#### Сертификаты

Сертификаты

ATEX, Индия (PESO)

# Искробезопасный звуковой сигнал - 100 дБ (А)

## Серия YO3IS



### Таблица данных

Исполнение	Цвет корпуса	Предохранительный барьер	Температурный класс	Номер заказа	№ изд.	Вес кг
Сирена YO3IS, АTEX-сертификация, стандартные приборы	огненно-красный (RF)	ISC	T4	YO3/ISC/T4	205308	0,390
			T6	YO3/ISC/T6	207019	0,390

### Технические данные

#### Электрические характеристики

Расчетное рабочее напряжение	16,2 ... 26,4 В				
Потребление тока	Электропитание	Сертифицированный барьер / разделительный каскад	Потребление тока	Громкость дБ (А) / 1 м	
Сертифицированные входные параметры	24 В DC	28 В / 300 Ω	25 мА	100 дБ (А) / 1 м	
	18 В DC	28 В / 300 Ω	19 мА	98 дБ (А) / 1 м	
	$U_i = 30 \text{ В}$ $I_i = 133 \text{ мА}$ $P_i = 0,7 \text{ Вт}$ $C_i = 0$ $L_i = 0$				
Контроль проводов	да				

#### Звуковые данные

Громкость	макс. 100 дБ(А) / 1 м
Регулятор громкости	Согласование 15 дБ (А) (только модели Т4)
Уровни звука	2
Выбор звука	посредством переключателя DIL

#### Условия окружающей среды

Диапазон рабочих температур	-25 ... +40 °С
Температура хранения	-40 ... +70 °С
Макс. относительная влажность воздуха	95 % при 40 °С

#### Механические данные

Вводы проводки	1 x M20
Материал	
Корпус	АБС, замедляющий распространение пламени
Монтажные детали	крепления из нержавеющей стали
Таблички	полиэфирная пленка, самоклеющаяся
Вид защиты	IP65 согл. IEC 60529

#### Монтаж / установка

Монтаж	Сигнальное устройство следует закрепить на как можно более ровной стене или поверхности с помощью подходящего материала. Следует использовать монтажные крепления на боковой стороне корпуса. Рекомендуемая минимальная длина крепежных винтов составляет 25 мм. Чтобы гарантировать функциональность уплотнения против погодных воздействий, кабельный ввод должен быть уплотнен с помощью подходящих кабельных соединений.
Подключение	Подключение каждой сирены следует выполнять отдельно. клеммы 2,5 мм <sup>2</sup>

# Искробезопасный звуковой сигнал - 100 дБ (А) Серия YO3IS



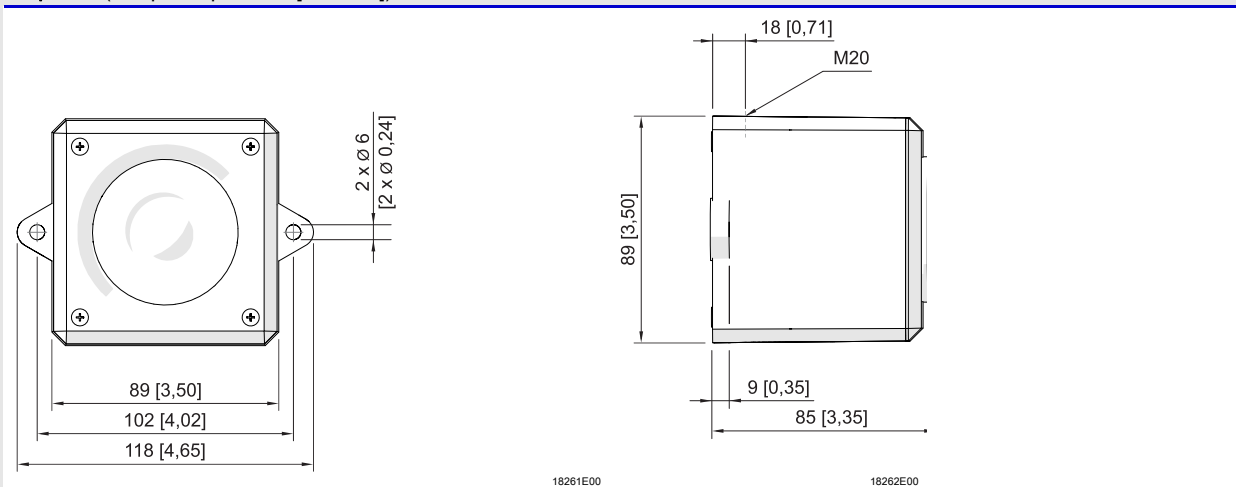
## Принадлежности и запасные детали

Наименование	Изображение	Описание	Номер заказа	№ изд.	WebCode
Предохранительный барьер		одноканальный	9001/01-280-085-101	158351	9001A
		двухканальный	9002/11-280-186-001	158848	9002A
Гальванический разделительный каскад		9176/1х-15-хх (1 канал) одноканальный	9176/10-15-00s	160472	9176A
		9176/2х-15-хх (2 канала) двухканальный	9176/20-15-00s	165567	9176A
Резьбовое соединение		8161/8 Ex i (черный с синей накидной гайкой)  8161/8-M20-1304 50 шт. 4 ... 13 мм <sup>2</sup> (Партия поставки*)	8161/8-M20-1304	239164	8161A

\*) Объем заказа в [штуках], поставляемое количество автоматически округляется до партии поставки

E5

## Чертежи (все размеры в мм [дюймах]) - Возможны изменения



Сохранено право на внесение изменений в технические данные, размеры, вес, конструкцию и возможности поставки. Изображения не влекут за собой обязательств.