

# Eigensicheres akustisches Signal - 100 dB (A) Reihe YO3IS



- > Maximale Lautstärke 100 dB (A) / 1 m
- > Serienmäßig nach IP55
- > 32 auswählbare Töne unter Erfüllung internationaler Vorschriften
- > Tonauswahl über DIL-Schalter
- > Edelstahlbefestigungen
- > Überwachungsmöglichkeit
- > Flammhemmendes ABS-Kunststoffgehäuse



14575E00

E5

Yodalex Produktauswahl  
Akustisches Signal, vorgesehen für den Gebrauch in explosionsgefährdeten Umgebungen.

Zone	ATEX					
	0	1	2	20	21	22
Einsetzbar in	x	x	x	x	x	x

### Explosionsschutz

#### Europa (ATEX)

Gas und Staub

BAS02ATEX1190X

YO\*/IS\*/T4

Ex II 1 G Ex ia IIC T4 Ga  
Ex II 1 D Ex ia IIIC T190°C Da

YO\*/IS\*/T6

Ex II 1 G Ex ia IIC T6 Ga  
Ex II 1 D Ex ia IIIC T75°C Da

### Bescheinigungen und Zertifikate

Bescheinigungen

ATEX, Indien (PESO)

# Eigensicheres akustisches Signal - 100 dB (A)

## Reihe YO3IS



### Auswahltabelle

Ausführung	Gehäusefarbe	Sicherheitsbarriere	Temperaturklasse	Bestellnummer	Art.Nr.	Gewicht kg
YO3IS Hupe, ATEX-Zertifizierung, Standardgeräte	flammrot (RF)	ISC	T4	YO3/ISC/T4	205308	0,390
			T6	YO3/ISC/T6	207019	0,390

### Technische Daten

#### Elektrische Daten

Bemessungsbetriebs- spannung	16,2 ... 26,4 V			
Stromaufnahme	Stromversorgung	Zertifizierte Barriere / Trennstufe	Stromaufnahme	Lautstärke dB (A) / 1 m
	24 V DC	28 V / 300 Ω	25 mA	100 dB (A) / 1 m
	18 V DC	28 V / 300 Ω	19 mA	98 dB (A) / 1 m
Zertifizierte Eingangsparameter	$U_i$	= 30 V		
	$I_i$	= 133 mA		
	$P_i$	= 0,7 W		
	$C_i$	= 0		
	$L_i$	= 0		
Leitungsüberwachung	ja			

#### Akustische Daten

Lautstärke	max. 100 dB(A) / 1 m
Lautstärkereglер	15 dB (A) Abgleich (nur T4 Modelle)
Tonstufen	2
Tonwahl	über DIL-Schalter

#### Umgebungsbedingungen

Betriebstemperatur- bereich	-25 ... +40 °C
Lagertemperatur	-40 ... +70 °C
Max. relative Luftfeuchtigkeit	95 % bei 40 °C

#### Mechanische Daten

Leitungseinführungen	1 x M20
Material	
Gehäuse	ABS, flammhemmend
Montageteile	Befestigungen aus Edelstahl
Schilder	Polyesterfolie, selbstklebend
Schutzart	IP65 gem. IEC 60529

#### Montage / Installation




Montage	Das Signal sollte an einer möglichst flachen Wand oder Oberfläche von geeignetem Material befestigt werden. Die Befestigungslaschen an der Gehäusesseite sind zu verwenden. Die empfehlende Mindestlänge der Befestigungsschrauben beträgt 25 mm. Um die Funktionsfähigkeit der Witterungsdichtung zu gewährleisten, muss die Kabeleinführung mit dafür geeigneten Kabelverschraubungen abgedichtet werden.
Anschluss	Jede Hupe ist eigenständig zu verdrahten. 2,5 mm <sup>2</sup> Klemmen

# Eigensicheres akustisches Signal - 100 dB (A)

## Reihe YO3IS

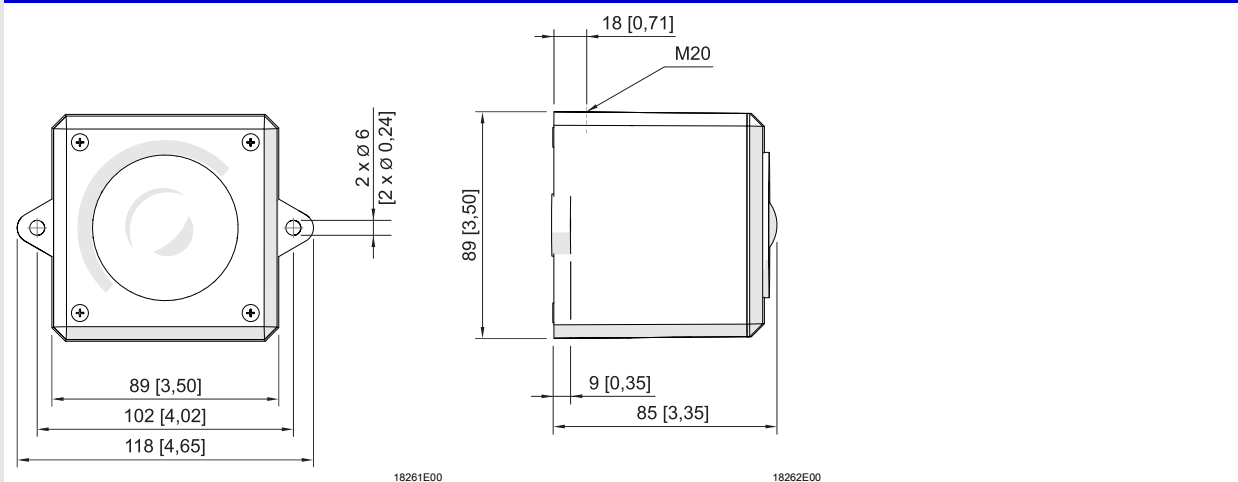


### Zubehör und Ersatzteile

Benennung	Abbildung	Beschreibung	Bestellnummer	Art.Nr.	WebCode
Sicherheitsbarriere	 02326E00	einkanalig	9001/01-280-085-101	158351	9001A
		zweikanalig	9002/11-280-186-001	158848	9002A
Galvanische Trennstufe	 12530E00	9176/1x-15-xx (1 Kanal) einkanalig	9176/10-15-00s	160472	9176A
		9176/2x-15-xx (2 Kanäle) zweikanalig	9176/20-15-00s	165567	9176A
Kabel- und Leitungseinführung	 13027E00	8161/8 Ex i (schwarz mit blauer Hutmutter)  8161/8-M20-1304      50 Stück 4 ... 13 mm <sup>2</sup> (Lieferlos <sup>*)</sup> )	8161/8-M20-1304	239164	8161A

<sup>\*)</sup> Bestellmenge in [Stück], die Liefermenge wird automatisch auf das Lieferlos gerundet

### Maßzeichnungen (alle Maße in mm [Zoll]) - Änderungen vorbehalten



Änderungen der technischen Daten, Maße, Gewichte, Konstruktionen und der Liefermöglichkeiten bleiben vorbehalten. Die Abbildungen sind unverbindlich.

E5