

# Avertisseur sonore à sécurité intrinsèque - 100 dB(A)

## Série YO3IS



- > Volume maximal 100 dB (A) / 1 m
- > De série selon IP55
- > 32 sons disponibles en conformité avec les prescriptions internationales
- > Sélection des sons via un interrupteur DIL
- > Fixations en acier inoxydable
- > Possibilité de surveillance
- > Boîtier en plastique en ABS ignifugé



14575E00

E5

Sélection de produits Yodalex  
Avertisseur sonore prévu pour emploi dans des environnements présentant des risques d'explosion.

| Zone            | ATEX |   |   |    |    |    |
|-----------------|------|---|---|----|----|----|
|                 | 0    | 1 | 2 | 20 | 21 | 22 |
| Installation en | x    | x | x | x  | x  | x  |

### Protection contre les explosions

Europe (ATEX)

Gaz et poussière

BAS02ATEX1190X

YO\*/IS\*/T4

⊕ II 1 G Ex ia IIC T4 Ga  
⊕ II 1 D Ex ia IIIC T190°C Da

YO\*/IS\*/T6

⊕ II 1 G Ex ia IIC T6 Ga  
⊕ II 1 D Ex ia IIIC T75°C Da

Certificats et homologations

Certificats

ATEX, Inde (PESO)

# Avertisseur sonore à sécurité intrinsèque - 100 dB(A)

## Série YO3IS



### Tableau de sélection

| Version  | Couleur du boîtier | Barrière de sécurité | Classe de température | Numéro de commande | Réf.   | Poids<br>kg |
|--|--------------------|----------------------|-----------------------|--------------------|--------|-------------|
| Sirène YO3IS,<br>certification ATEX,<br>appareils standard | rouge flamme (RF)  | ISC                  | T4                    | YO3/ISC/T4         | 205308 | 0,390       |
|  |                    |                      | T6                    | YO3/ISC/T6         | 207019 | 0,390       |

### Caractéristiques techniques

#### Caractéristiques électriques

|                               |                         |   |                 |                     |
|-------------------------------|-------------------------|---|-----------------|---------------------|
| Tension assignée d'emploi     | 16,2 ... 26,4 V         |   |                 |                     |
| Courant absorbé               | Alimentation électrique | Barrière/isolateur galvanique certifié(e) | Courant absorbé | Volume dB (A) / 1 m |
|                               | 24 V CC                 | 28 V / 300 Ω                              | 25 mA           | 100 dB (A) / 1 m    |
|                               | 18 V CC                 | 28 V / 300 Ω                              | 19 mA           | 98 dB (A) / 1 m     |
| Paramètres d'entrée certifiés | $U_i$                   | = 30 V                                    |                 |                     |
|                               | $I_i$                   | = 133 mA                                  |                 |                     |
|                               | $P_i$                   | = 0,7 W                                   |                 |                     |
|                               | $C_i$                   | = 0                                       |                 |                     |
|                               | $L_i$                   | = 0                                       |                 |                     |
| Surveillance des conducteurs  | oui                     |   |                 |                     |

#### Données acoustiques

|                      |   |
|----------------------|---|
| Volume               | max. 100 dB(A) / 1 m                          |
| Régulation du volume | 15 dB(A) Compensation (uniquement modèles T4) |
| Tons                 | 2   |
| Sélection du son     | via interrupteur DIP                          |

#### Conditions ambiantes

|                                  |                |
|----------------------------------|----------------|
| Plages de température de service | -25 ... +40 °C |
| Température de stockage          | -40 ... +70 °C |
| Humidité relative max. de l'air  | 95 % à 40 °C   |

#### Caractéristiques mécaniques

|                     |                               |
|---------------------|-------------------------------|
| Entrées de câbles   | 1 x M20                       |
| Matériau            |                               |
| Boîtier             | ABS, ignifugé                 |
| Pièces de montage   | Fixations en acier inoxydable |
| Panneaux            | film polyester, autocollant   |
| Degré de protection | IP65 selon CEI 60529          |

#### Montage / Installation




|         |   |
|---------|---|
| Montage | Le signal doit être fixé sur un mur aussi plat que possible ou une surface en matériau approprié. Les pattes de fixation sur les côtés du corps doivent être utilisées. La longueur minimum recommandée des vis de fixation est de 25 mm. Afin d'assurer le maintien de l'étanchéité aux intempéries, les entrées de câbles doivent être équipées de presse-étoupes appropriés. |
| Raccord | Chaque sirène doit être câblée séparément.<br>Bornes de 2,5 mm <sup>2</sup>   |

# Avertisseur sonore à sécurité intrinsèque - 100 dB(A)

## Série YO3IS



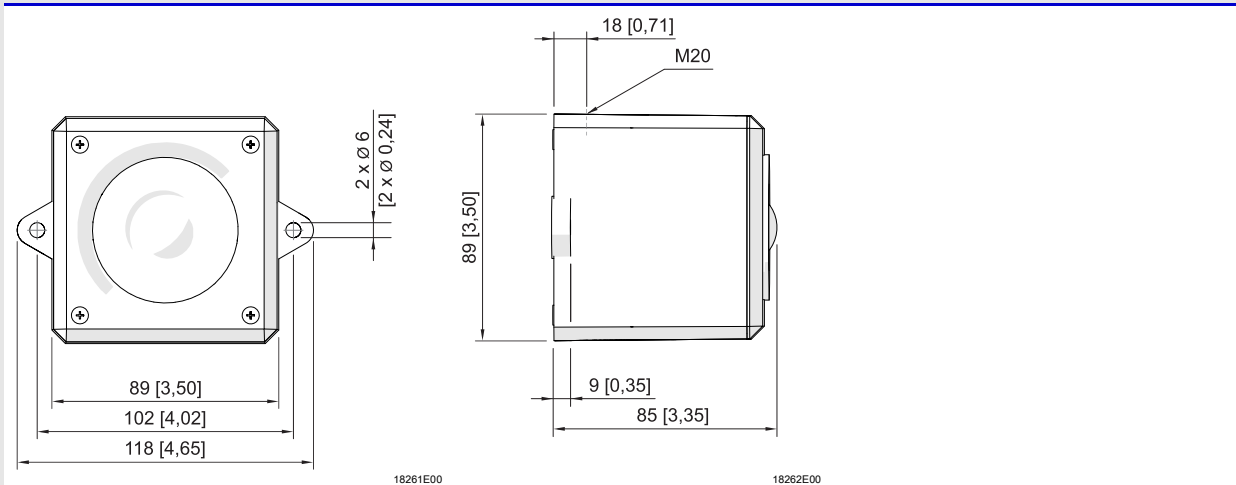
### Accessoires et pièces de rechange

| Désignation          | Figure  | Description                                      | Numéro de commande         | Réf.          | WebCode                  |
|----------------------|---|--|----------------------------|---------------|--------------------------|
| Barrière de sécurité |  | à un canal                                       | <b>9001/01-280-085-101</b> | <b>158351</b> | 9001A                    |
|                      |   | à deux canaux                                    | <b>9002/11-280-186-001</b> | <b>158848</b> | 9002A                    |
| Isolateur galvanique |  | <b>9176/10-15-00 (1 canal)</b><br>à un canal     | <b>9176/10-15-00s</b>      | <b>160472</b> | 9176A                    |
|                      |   | <b>9176/20-15-00 (2 canaux)</b><br>à deux canaux | <b>9176/20-15-00s</b>      | <b>165567</b> | 9176A                    |
| Presse-étoupe        |  | 8161/8 Ex i<br>(noir avec écrou borgne bleu)     | <b>8161/8-M20-1304</b>     | <b>239164</b> | 8161A                    |
|                      |   | 8161/8-M20-1304<br>4 ... 13 mm <sup>2</sup>      |                            |               | 50 pièces<br>(Lot livré) |

<sup>\*)</sup> Quantité commandée en [unités], la quantité livrée est automatiquement arrondie à la quantité du lot livré.

E5

### Plans d'encombrement (toutes les dimensions sont indiquées en mm [pouces]) – sous réserve de modifications



Sous réserve de modifications des caractéristiques techniques, dimensions, poids, constructions et possibilités de livraison. Les figures n'ont qu'une valeur indicative.