



Clifford & Snell®



Yodalight® YL80 Super Hi-Vis

Dispositivo de señalización acústica y visual multiuso diseñado para aplicaciones contra incendios, industriales y marinas con ruido de fondo ambiental elevado.

CARACTERÍSTICAS DEL PRODUCTO

- Potencia sonora máxima 120 dB(A) a 1 m
- Grado de protección (P66) en estándar
- Baliza LED de alta luminosidad
- 32 tonos seleccionables que cumplen la normativa internacional
- Carcasa de ABS ignífugo
- Fijaciones de acero inoxidable
- Alarma de 2 etapas
- Opción de segunda etapa de selección independiente
- Lentes disponible en ocho colores



Aprobaciones de Productos



Directiva sobre equipos marinos (MED)
Normativa EN 54-3:2014 incl. A1:2019
IEC 60092-504:2016 IEC 60533:2015
Módulo B (BSI/MED/3.53/756093)
Módulo D (BSI/MED/PC/756095)



BS EN 54-3 : 2001 + A1:2002 + A2:2006
Tipo B
0086-CPR-774029



Marina mercante (equipos marinos)
Normativa EN 54-3:2014 incl. A1:2019,
IEC 60092-504:2016, IEC 60533:2015
Módulo B (BSI/UK/3.53/738807)
Módulo D (BSI/UK/PC/738808)



BS EN 54-3 : 2001 + A1:2002 + A2:2006
Tipo B
KM 713890



EN 54-3 : 2001 + A1:2002 + A2:2006
Tipo B
2797-CPR-713892



Conformidad

UK +44 (0) 121 446 5322 FR +33 (0)1 70 72 12 71

uksales@moflash.co.uk

exportsales@moflash.co.uk

moflashkm@moflash.com

www.moflash.com

DATOS TÉCNICOS

Características eléctricas

| Tensión de funcionamiento | Consumo de corriente |
|---------------------------|----------------------|
| 24vDC --- (12 LED) | 535mA en Tone 1 |
| 24vDC --- (25 LED) | 565mA en Tone 1 |
| 48vDC --- | 335mA |
| 115vAC ~ | 235mA |
| 230vAC ~ | 165mA |

Características mecánicas

| | |
|------------------------|-----------------------------|
| Material de la carcasa | ABS FR UL94 5VB |
| Material de las lentes | PC FR UV resistente UL94 HB |
| Fijaciones exteriores | Acero inoxidable |
| Grado de protección | IP66 (IEC60529) |

Características ambientales

| Temperaturas de funcionamiento | |
|--------------------------------|-----------------|
| Estándar General | -35 °C a +70 °C |
| EN54 Pt:3 Fuego | -25 °C a +55 °C |
| Temperatura de almacenamiento | -40 °C a +70 °C |
| Humedad relativa máx. | 93% ± 3 a 40 °C |

Características acústicas

| | |
|--|-----------|
| Volumen máximo de salida | 120dB (A) |
| Alarma de 2 etapas con tonos seleccionables de forma independiente mediante conmutador DIL | |

Montaje / Instalación

Los dispositivos deben montarse en una paño plana o en un mamparo adecuado, evitando cualquier vibración excesiva y utilizando las dos orejetas que sobresalen de la carcasa. Las orejetas están perforadas 10mm en centros de 250mm La longitud mínima del tornillo de fijación es de 30mm. Para mantener la clasificación IP de la carcasa, las entradas de cable deben estar equipadas con un prensaestopos con la clasificación adecuada (no incluido). Terminación máxima del cable 2,5 mm².

Características luminosas

| Tipo de matriz | 24vDC --- (*) | 12 LED de alta luminosidad |
|-----------------------|--|----------------------------|
| | 24vDC --- (**) | 25 LED de alta luminosidad |
| | 48vDC --- (**) | 25 LED de alta luminosidad |
| | 115vAC ~ (**) | 25 LED de alta luminosidad |
| | 230vAC ~ (**) | 25 LED de alta luminosidad |
| Velocidad de destello | (*) 60 FPM, (**) 60/120 FPM Seleccionable por el usuario | |

Integridad de la línea en sistemas de 24vCC

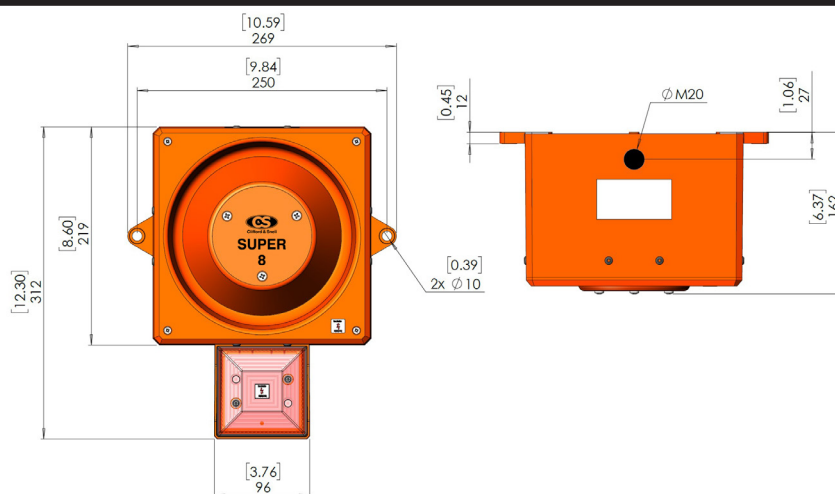
- Para sistema de alarma de 3 hilos y 2 etapas, monitorizar mediante polaridad inversa.
- Para sistemas de alarma de 2 hilos y 2 etapas, monitorización vía umbral, (tensión aplicada < 1v) se requiere una resistencia de final de línea (E.O.L) para monitorización de línea y debe tener una resistencia mínima de 3k3 Ohmios y 0,5 vatios, de tipo bobinado o película metálica.

Alarma multietapa

Las unidades YL80 Super Hi-Vis se suministran con una opción de alarma de 2 etapas con tonos seleccionables de forma independiente (consulte la tabla de tonos en la hoja de instalación para obtener más detalles) en todas las opciones de tensión de voltaje como estándar.

Plano de dimensiones

Nos reservamos el derecho a modificar sin previo aviso los datos técnicos, dimensiones, pesos, diseños y productos disponibles. Las ilustraciones no pueden considerarse vinculantes. Todas las dimensiones en mm [pulgadas] - Sujeto a modificaciones



SELECCIÓN

| Versión | Color de la carcasa | Tensión nominal de funcionamiento | Color de las lentes | Intensidad de la candela (cd) | Número de pedido | Núm. de Art. | Peso (kg) |
|---|--------------------------------|-----------------------------------|---------------------|-------------------------------|--------------------------|--------------|-----------|
| YL80 Super Hi-Vis Combinación Sirena/LED BS EN 54 Pt:3 UKCA, CE, EU MED & UK MER | Llama Roja (RF) RAL 2002 | 24vDC --- (12 LED) | Ámbar | 9.22 | YL80/DL/A/RF/HV/SU/WR | 245370 | 3.2 |
| | | | Rojo | 8.93 | YL80/DL/R/RF/HV/SU/WR | 245371 | 3.2 |
| | | | Verde | 27.52 | YL80/DL/G/RF/HV/SU/WR | 245372 | 3.2 |
| | | | Ópalo | 10.87 | YL80/DL/O/RF/HV/SU/WR | 245373 | 3.2 |
| | | | Azul | 8.18 | YL80/DL/B/RF/HV/SU/WR | 245374 | 3.2 |
| | | | Claro | 29.21 | YL80/DL/C/RF/HV/SU/WR | 245375 | 3.2 |
| | | | Amarillo | 26.79 | YL80/DL/Y/RF/HV/SU/WR | 245376 | 3.2 |
| | | | Magenta | 6.6 | YL80/DL/M/RF/HV/SU/WR | 245377 | 3.2 |
| | | 24vDC --- (25 LED) | Ámbar | 62.31 | YL80/DL/A/25/RF/HV/SU/WR | 245826 | 3.2 |
| | | | Rojo | 55.12 | YL80/DL/R/25/RF/HV/SU/WR | 245827 | 3.2 |
| | | | Verde | 69.23 | YL80/DL/G/25/RF/HV/SU/WR | 245828 | 3.2 |
| | | | Ópalo | 33 | YL80/DL/O/25/RF/HV/SU/WR | 245829 | 3.2 |
| | | | Azul | 10.27 | YL80/DL/B/25/RF/HV/SU/WR | 245830 | 3.2 |
| | | | Claro | 78.97 | YL80/DL/C/25/RF/HV/SU/WR | 245831 | 3.2 |
| | | | Amarillo | 66.83 | YL80/DL/Y/25/RF/HV/SU/WR | 245832 | 3.2 |
| | | | Magenta | 19.12 | YL80/DL/M/25/RF/HV/SU/WR | 245833 | 3.2 |
| | | 48vDC ~ (25 LED) | Ámbar | 62.31 | YL80/FL/A/RF/HV/SU/WR | 245378 | 3.2 |
| | | | Rojo | 55.12 | YL80/FL/R/RF/HV/SU/WR | 245379 | 3.2 |
| | | | Verde | 69.23 | YL80/FL/G/RF/HV/SU/WR | 245380 | 3.2 |
| | | | Ópalo | 33 | YL80/FL/O/RF/HV/SU/WR | 245381 | 3.2 |
| | | | Azul | 10.27 | YL80/FL/B/RF/HV/SU/WR | 245382 | 3.2 |
| | | | Claro | 78.97 | YL80/FL/C/RF/HV/SU/WR | 245383 | 3.2 |
| | | | Amarillo | 66.83 | YL80/FL/Y/RF/HV/SU/WR | 245384 | 3.2 |
| | | | Magenta | 19.12 | YL80/FL/M/RF/HV/SU/WR | 245385 | 3.2 |
| | | 115vAC ~ (25 LED) | Ámbar | 62.31 | YL80/LL/A/RF/HV/SU/WR | 245386 | 3.67 |
| | | | Rojo | 55.12 | YL80/LL/R/RF/HV/SU/WR | 245387 | 3.67 |
| | | | Verde | 69.23 | YL80/LL/G/RF/HV/SU/WR | 245388 | 3.67 |
| | | | Ópalo | 33 | YL80/LL/O/RF/HV/SU/WR | 245389 | 3.67 |
| | | | Azul | 10.27 | YL80/LL/B/RF/HV/SU/WR | 245390 | 3.67 |
| | | | Claro | 78.97 | YL80/LL/C/RF/HV/SU/WR | 245391 | 3.67 |
| | | | Amarillo | 66.83 | YL80/LL/Y/RF/HV/SU/WR | 245392 | 3.67 |
| | | | Magenta | 19.12 | YL80/LL/M/RF/HV/SU/WR | 245393 | 3.67 |

SELECCIÓN

| Versión | Color de la carcasa | Tensión nominal de funcionamiento | Color de las lentes | Intensidad de la candela (cd) | Número de pedido | Núm. de Art. | Peso (kg) |
|---|--------------------------------|-----------------------------------|---------------------|-------------------------------|-----------------------|--------------|-----------|
| YL80 Super Hi-Vis Combinación Sirena/LED BS EN 54 Pt:3 UKCA, CE, EU MED & UK MER | Llama Roja (RF) RAL 2002 | 230vAC --- (25 LED) | Ámbar | 62.31 | YL80/NL/A/RF/HV/SU/WR | 245394 | 3.67 |
| | | | Rojo | 55.12 | YL80/NL/R/RF/HV/SU/WR | 245395 | 3.67 |
| | | | Verde | 69.23 | YL80/NL/G/RF/HV/SU/WR | 245396 | 3.67 |
| | | | Ópalo | 33 | YL80/NL/O/RF/HV/SU/WR | 245397 | 3.67 |
| | | | Azul | 10.27 | YL80/NL/B/RF/HV/SU/WR | 245398 | 3.67 |
| | | | Claro | 78.97 | YL80/NL/C/RF/HV/SU/WR | 245399 | 3.67 |
| | | | Amarillo | 66.83 | YL80/NL/Y/RF/HV/SU/WR | 245490 | 3.67 |
| | | | Magenta | 19.12 | YL80/NL/M/RF/HV/SU/WR | 245491 | 3.67 |