



Clifford & Snell®



Yodalight® YL80 Super Hi-Vis

Dispositivo di Segnalazione Acustica e Visiva Multiuso, progettato per l'uso in Applicazioni Antincendio, Industriali e Marittime con un Elevato Rumore di Fondo Ambientale

CARATTERISTICHE DEL PRODOTTO

- Potenza sonora massima 120 dB(A) a 1m
- Grado di protezione IP66 di serie
- Faro a LED ad Alta Luminosità
- 32 toni selezionabili conformi alle normative internazionali
- Supporto in ABS ignifugo
- Fissaggi in acciaio inox
- Allarme a 2 fasi
- Opzione seconda fase selezionabile in modo indipendente
- Lente disponibile in otto colori



Approvazioni del Prodotto

Direttiva sull'Equipaggiamento Marittimo MED
Regolamenti EN 54-3:2014 incl. A1:2019
IEC 60092-504:2016 IEC 60533:2015
Modulo B (BSI/MED/3.53/756093)
Modulo D (BSI/MED/PC/756095)



Navigazione Mercantile (Equipaggiamento Marittimo)

Regolamenti EN 54-3:2014 incl. A1:2019,
IEC 60092-504:2016, IEC 60533:2015
Modulo B (BSI/UK/3.53/738807)
Modulo D (BSI/UK/PC/738808)



BS EN 54-3 : 2001 + A1:2002 + A2:2006
Tipo B
0086-CPR-774029



BS EN 54-3 : 2001 + A1:2002 + A2:2006
Tipo B
KM 713890



EN 54-3 : 2001 + A1:2002 + A2:2006
Tipo B
2797-CPR-713892



Conforme

UK +44 (0) 121 446 5322 FR +33 (0)1 70 72 12 71

uksales@moflash.co.uk

exportsales@moflash.co.uk

moflashkm@moflash.com

www.moflash.com

Issue 5

Dati Elettrici

Tensione di Esercizio	Assorbimento di Corrente
24vDC --- (12 LED)	535mA al Tone 1
24vDC --- (25 LED)	565mA al Tone 1
48vDC ---	335mA
115vAC ~	235mA
230vAC ~	165mA

Dati Meccanici

Materiale Supporto	ABS FR UL94 5VB
Materiale Lente	PC FR UV Stabile UL94 HB
Fissaggi Esterni	Acciaio Inox
Grado di Protezione	IP66 (IEC60529)

Condizioni Ambientali

Temperature di Esercizio	
Standard Generale	da -35 °C a +70 °C
EN54 Pt:3 Incendio	da -25 °C a +55 °C
Temperatura di Conservazione	da -40 °C a +70 °C
Massima Umidità Relativa	93% ± 3 a 40 °C

Dati Acustici

Volume Massimo in Uscita	120dB (A)
Allarme a 2 Fasi con toni Selezionabili Indipendentemente tramite Interruttore DIL	

Montaggio / Installazione

I dispositivi devono essere montati su una parete piana o una paratia adeguata, evitando vibrazioni eccessive e utilizzando le due alette che sporgono dalla cassa. Le alette sono alesate di 10 mm su centri di 250 mm. La lunghezza minima della vite di fissaggio richiesta è di 30 mm. Per mantenere il grado di protezione IP del supporto, le entrate dei cavi devono essere dotate di un pressacavo adeguato (incluso). Terminazione massima del cavo 2,5 mm².

Caratteristiche Luminosità

Tipo di Sequenza	24vDC --- (*)	12 LED ad Alta Luminosità
	24vDC --- (**)	25 LED ad Alta Luminosità
	48vDC --- (**)	25 LED ad Alta Luminosità
	115vAC ~ (**)	25 LED ad Alta Luminosità
	230vAC ~ (**)	25 LED ad Alta Luminosità
Frequenza Flash	(*) 60 FPM, (**) 60/120 FPM Selezionabile dall'Utente	

Integrità della Linea sui Sistemi 24vCC

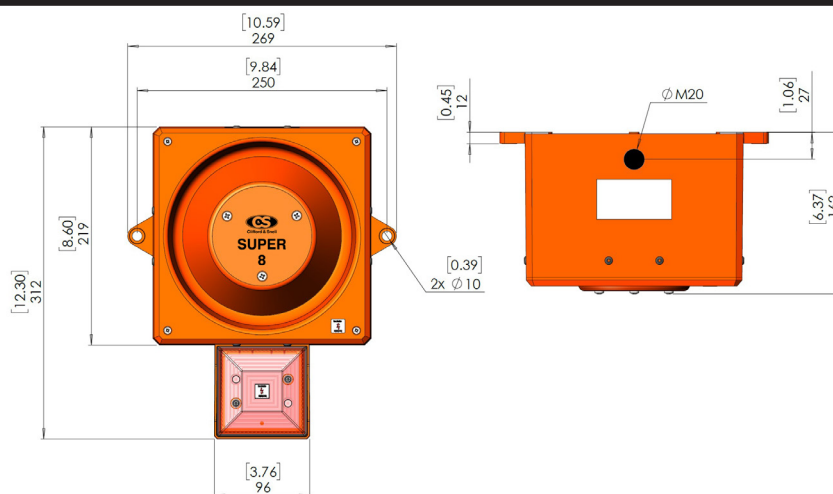
- Per un sistema di allarme a 3 fili a 2 fasi, monitorare tramite l'inversione di polarità.
- Per il sistema di allarme a 2 fili e 2 fasi, monitorato tramite soglia, (tensione applicata < 1v) è necessario un resistore di fine linea (E.O.L) per il monitoraggio della linea che deve avere una resistenza minima di 3k3 Ohm e 0,5 Watt, di tipo a filo o a film metallico.

Allarme Multifase

Le unità YL80 Super Hi-Vis sono fornite con un'opzione di Allarme a 2 Fasi con toni Selezionabili Indipendentemente (vedere la tabella dei toni nel foglio di installazione per i dettagli) su tutte le opzioni di tensione di serie.

Disegno Dimensionale

Ci riserviamo il diritto di apportare modifiche ai dati tecnici, alle dimensioni, ai pesi, ai disegni e ai prodotti disponibili senza preavviso. Le illustrazioni non possono essere considerate vincolanti. Tutte le dimensioni sono in mm [pollici] - Soggette a modifiche



SELEZIONE

Versione	Colore Supporto	Tensione Operativa Nominale	Colore Lente	Candela Effettiva (cd)	Numero d'Ordine	Art. No.	Peso (kg)
YL80 Super Hi-Vis Combinazione Sirena/LED BS EN 54 Pt:3 UKCA, CE, EU MED & UK MER	Rosso Fiamma (RF) RAL 2002	24vDC --- (12 LED)	Ambra	9.22	YL80/DL/A/RF/HV/SU/WR	245370	3.2
			Rosso	8.93	YL80/DL/R/RF/HV/SU/WR	245371	3.2
			Verde	27.52	YL80/DL/G/RF/HV/SU/WR	245372	3.2
			Opale	10.87	YL80/DL/O/RF/HV/SU/WR	245373	3.2
			Blu	8.18	YL80/DL/B/RF/HV/SU/WR	245374	3.2
			Trasparente	29.21	YL80/DL/C/RF/HV/SU/WR	245375	3.2
			Giallo	26.79	YL80/DL/Y/RF/HV/SU/WR	245376	3.2
			Magenta	6.6	YL80/DL/M/RF/HV/SU/WR	245377	3.2
		24vDC --- (25 LED)	Ambra	62.31	YL80/DL/A/25/RF/HV/SU/WR	245826	3.2
			Rosso	55.12	YL80/DL/R/25/RF/HV/SU/WR	245827	3.2
			Verde	69.23	YL80/DL/G/25/RF/HV/SU/WR	245828	3.2
			Opale	33	YL80/DL/O/25/RF/HV/SU/WR	245829	3.2
			Blu	10.27	YL80/DL/B/25/RF/HV/SU/WR	245830	3.2
			Trasparente	78.97	YL80/DL/C/25/RF/HV/SU/WR	245831	3.2
			Giallo	66.83	YL80/DL/Y/25/RF/HV/SU/WR	245832	3.2
			Magenta	19.12	YL80/DL/M/25/RF/HV/SU/WR	245833	3.2
		48vDC ~ (25 LED)	Ambra	62.31	YL80/FL/A/RF/HV/SU/WR	245378	3.2
			Rosso	55.12	YL80/FL/R/RF/HV/SU/WR	245379	3.2
			Verde	69.23	YL80/FL/G/RF/HV/SU/WR	245380	3.2
			Opale	33	YL80/FL/O/RF/HV/SU/WR	245381	3.2
			Blu	10.27	YL80/FL/B/RF/HV/SU/WR	245382	3.2
			Trasparente	78.97	YL80/FL/C/RF/HV/SU/WR	245383	3.2
			Giallo	66.83	YL80/FL/Y/RF/HV/SU/WR	245384	3.2
			Magenta	19.12	YL80/FL/M/RF/HV/SU/WR	245385	3.2
		115vAC ~ (25 LED)	Ambra	62.31	YL80/LL/A/RF/HV/SU/WR	245386	3.67
			Rosso	55.12	YL80/LL/R/RF/HV/SU/WR	245387	3.67
			Verde	69.23	YL80/LL/G/RF/HV/SU/WR	245388	3.67
			Opale	33	YL80/LL/O/RF/HV/SU/WR	245389	3.67
			Blu	10.27	YL80/LL/B/RF/HV/SU/WR	245390	3.67
			Trasparente	78.97	YL80/LL/C/RF/HV/SU/WR	245391	3.67
			Giallo	66.83	YL80/LL/Y/RF/HV/SU/WR	245392	3.67
			Magenta	19.12	YL80/LL/M/RF/HV/SU/WR	245393	3.67

SELEZIONE

Versione	Colore Supporto	Tensione Operativa Nominale	Colore Lente	Candela Effettiva (cd)	Numero d'Ordine	Art. No.	Peso (kg)
YL80 Super Hi-Vis Combinazione Sirena/LED BS EN 54 Pt:3 UKCA, CE, EU MED & UK MER	Rosso Fiamma (RF) RAL 2002	230vAC --- (25 LED)	Ambra	62.31	YL80/NL/A/RF/HV/SU/WR	245394	3.67
			Rosso	55.12	YL80/NL/R/RF/HV/SU/WR	245395	3.67
			Verde	69.23	YL80/NL/G/RF/HV/SU/WR	245396	3.67
			Opale	33	YL80/NL/O/RF/HV/SU/WR	245397	3.67
			Blu	10.27	YL80/NL/B/RF/HV/SU/WR	245398	3.67
			Trasparente	78.97	YL80/NL/C/RF/HV/SU/WR	245399	3.67
			Giallo	66.83	YL80/NL/Y/RF/HV/SU/WR	245490	3.67
			Magenta	19.12	YL80/NL/M/RF/HV/SU/WR	245491	3.67