



Clifford & Snell®



Yodalight®

YL80 Super Hi-Vis

Akustisches & optisches Mehrzweck-Signalgerät für den Einsatz in den Bereichen Brandschutz, Industrie und Schifffahrt, mit hohen Umgebungsgeräuschen

PRODUKTMERKMALE

- Maximale Lautstärke 120 dB(A) @ 1m
- Standardmäßig IP66 konform
- LED-Blitzleuchte mit großer Helligkeit
- 32 auswählbare Töne unter Erfüllung internationaler Vorschriften
- Flammhemmendes ABS-Gehäuse
- Edelstahlbefestigung
- 2-Stufiger Alarm
- Unabhängig wählbarer zweiter Alarmton
- Linse in acht Farben erhältlich



Product Zertifikate



Marine Equipment Directive MED
Regulations EN 54-3:2014 incl. A1:2019
IEC 60092-504:2016 IEC 60533:2015
Module B (BSI/MED/3.53/756093)
Module D (BSI/MED/PC/756095)



BS EN 54-3 : 2001 + A1:2002 + A2:2006
Type B
0086-CPR-774029



Merchant Shipping (Marine Equipment)
Regulations EN 54-3:2014 incl. A1:2019,
IEC 60092-504:2016, IEC 60533:2015
Module B (BSI/UK/3.53/738807)
Module D (BSI/UK/PC/738808)



BS EN 54-3 : 2001 + A1:2002 + A2:2006
Type B
KM 713890



EN 54-3 : 2001 + A1:2002 + A2:2006
Type B
2797-CPR-713892



Konform

UK +44 (0) 121 446 5322 FR +33 (0)1 70 72 12 71

uksales@moflash.co.uk

exportsales@moflash.co.uk

moflashkm@moflash.com

www.moflash.com

Issue 5

TECHNISCHE DATEN

Elektrische Daten

Betriebsspannung	Stromaufnahme
24vDC --- (12 LED)	535mA bei Tone 1
24vDC --- (25 LED)	565mA bei Tone 1
48vDC ---	335mA
115vAC ~	235mA
230vAC ~	165mA

Mechanische Daten

Gehäuse Material	ABS FR UL94 5VB
Linse Material	PC FR UV stabil UL94 HB
Äußere Befestigung	Edelstahl
Schutzart	IP66 (IEC60529)

Umgebungsbedingungen

Betriebstemperaturen	
Standard	-35 °C bis +70 °C
EN54-3	-25 °C bis +55 °C
Lagertemperatur	-40 °C bis +70 °C
Max. rel. Luftfeuchtigkeit	93% ± 3 bei 40 °C

Akustische Daten

Maximale Lautstärke	120dB (A)
2-stufiger Alarm mit unabhängiger Ton Auswahl über DIL Schalter	

Montage / Installation

Die Geräte sind an einer geeigneten flachen Wand oder Trennwand zu montieren. Um übermäßige Vibrationen zu vermeiden, müssen die Laschen zur Montage verwendet werden. Die Löcher der Laschen haben einen Durchmesser von 10 mm und einen Abstand von 250 mm. Die Mindestlänge der Schrauben beträgt 30 mm. Um die IP-Schutzart des Gehäuses zu gewährleisten, muss eine Kabelverschraubung mit geeigneter Schutzart verwendet werden (im Lieferumfang). Maximaler Anschlussquerschnitt 2,5 mm².

Lichttechnische Eigenschaften

Array Type	24vDC --- (*)	12 LED mit hoher Helligkeit
	24vDC --- (**)	25 LED mit hoher Helligkeit
	48vDC --- (**)	25 LED mit hoher Helligkeit
	115vAC ~ (**)	25 LED mit hoher Helligkeit
	230vAC ~ (**)	25 LED mit hoher Helligkeit
Flash Rate	(*) 60 FPM, (**) 60/120 FPM Frei wählbar	

Leitungsüberwachung in 24 vDC Systemen

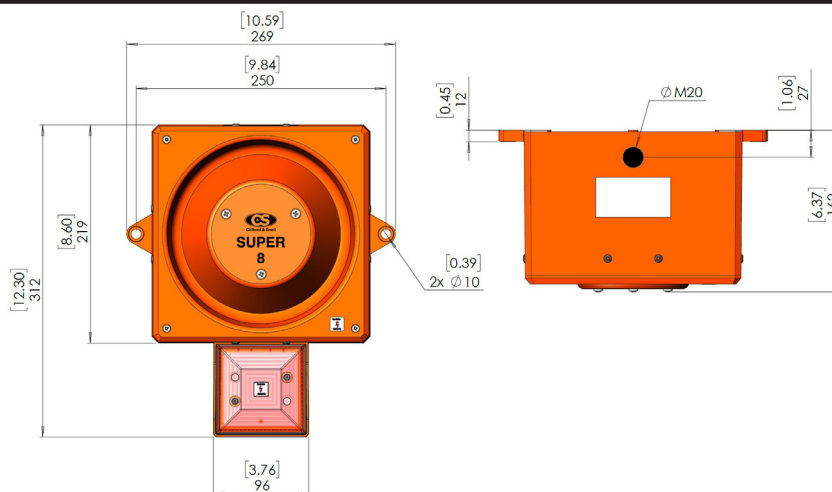
- Bei 3 Leitungen und 2 Alarmstufen, Überwachung durch umgekehrte Polarität
- Bei 2 Leitungen und 2 Alarmstufen, Überwachung der Spannungsschwelle (angelegte Spannung <1 V). Für die Leitungsüberwachung ist ein End-of-Line-Widerstand (EOL) erforderlich, der einen Mindestwiderstand von 3 k3 Ohm und 0,5 Watt haben sollte.

Mehr Stufiger Alarm

Die YL80 Super Hi-Vis werden standardmäßig mit einem 2 - stufigen Alarm mit unabhängig auswählbaren 2ten Alarmton für alle Spannungsoptionen ausgeliefert (Einzelheiten siehe Tontabelle auf dem Installationsblatt).

Maßzeichnung

Wir behalten uns das Recht vor, Änderungen an den technischen Daten, Abmessungen, Gewichten, Designs und Produkten ohne vorherige Ankündigung vorzunehmen. Die Abbildungen können nicht als verbindlich angesehen werden. Alle Maße in mm [Zoll] - Änderungen vorbehalten.



AUSWAHLTABELLE

Version	Gehäuse Farbe	Betriebs- spannung	Linse Farbe	Effektive Candela (cd)	Bestellnummer	Art. Nr.	Gewicht (kg)
YL80 Super Hi-Vis Sounder/LED kombination BS EN 54 Pt:3 UKCA, CE, EU MED & UK MER	Red Flame (RF) RAL 2002	24vDC --- (12 LED)	Bernstein	9.22	YL80/DL/A/RF/HV/SU/WR	245370	3.2
			Rot	8.93	YL80/DL/R/RF/HV/SU/WR	245371	3.2
			Grün	27.52	YL80/DL/G/RF/HV/SU/WR	245372	3.2
			Matt	10.87	YL80/DL/O/RF/HV/SU/WR	245373	3.2
			Blau	8.18	YL80/DL/B/RF/HV/SU/WR	245374	3.2
			Klar	29.21	YL80/DL/C/RF/HV/SU/WR	245375	3.2
			Gelb	26.79	YL80/DL/Y/RF/HV/SU/WR	245376	3.2
			Magenta	6.6	YL80/DL/M/RF/HV/SU/WR	245377	3.2
		24vDC --- (25 LED)	Bernstein	62.31	YL80/DL/A/25/RF/HV/SU/WR	245826	3.2
			Rot	55.12	YL80/DL/R/25/RF/HV/SU/WR	245827	3.2
			Grün	69.23	YL80/DL/G/25/RF/HV/SU/WR	245828	3.2
			Matt	33	YL80/DL/O/25/RF/HV/SU/WR	245829	3.2
			Blau	10.27	YL80/DL/B/25/RF/HV/SU/WR	245830	3.2
			Klar	78.97	YL80/DL/C/25/RF/HV/SU/WR	245831	3.2
			Gelb	66.83	YL80/DL/Y/25/RF/HV/SU/WR	245832	3.2
			Magenta	19.12	YL80/DL/M/25/RF/HV/SU/WR	245833	3.2
		48vDC ~ (25 LED)	Bernstein	62.31	YL80/FL/A/RF/HV/SU/WR	245378	3.2
			Rot	55.12	YL80/FL/R/RF/HV/SU/WR	245379	3.2
			Grün	69.23	YL80/FL/G/RF/HV/SU/WR	245380	3.2
			Matt	33	YL80/FL/O/RF/HV/SU/WR	245381	3.2
			Blau	10.27	YL80/FL/B/RF/HV/SU/WR	245382	3.2
			Klar	78.97	YL80/FL/C/RF/HV/SU/WR	245383	3.2
			Gelb	66.83	YL80/FL/Y/RF/HV/SU/WR	245384	3.2
			Magenta	19.12	YL80/FL/M/RF/HV/SU/WR	245385	3.2
		115vAC ~ (25 LED)	Bernstein	62.31	YL80/LL/A/RF/HV/SU/WR	245386	3.67
			Rot	55.12	YL80/LL/R/RF/HV/SU/WR	245387	3.67
			Grün	69.23	YL80/LL/G/RF/HV/SU/WR	245388	3.67
			Matt	33	YL80/LL/O/RF/HV/SU/WR	245389	3.67
			Blau	10.27	YL80/LL/B/RF/HV/SU/WR	245390	3.67
			Klar	78.97	YL80/LL/C/RF/HV/SU/WR	245391	3.67
			Gelb	66.83	YL80/LL/Y/RF/HV/SU/WR	245392	3.67
			Magenta	19.12	YL80/LL/M/RF/HV/SU/WR	245393	3.67

AUSWAHLTABELLE

Version	Gehäuse Farbe	Betriebs- spannung	Linsen Farbe	Effektive Candela (cd)	Bestellnummer	Art. Nr.	Gewicht (kg)
YL80 Super Hi-Vis Sounder/LED kombination BS EN 54 Pt:3 UKCA, CE, EU MED & UK MER	Red Flame (RF) RAL 2002	230vAC --- (25 LED)	Bernstein	62.31	YL80/NL/A/RF/HV/SU/WR	245394	3.67
			Rot	55.12	YL80/NL/R/RF/HV/SU/WR	245395	3.67
			Grün	69.23	YL80/NL/G/RF/HV/SU/WR	245396	3.67
			Matt	33	YL80/NL/O/RF/HV/SU/WR	245397	3.67
			Blau	10.27	YL80/NL/B/RF/HV/SU/WR	245398	3.67
			Klar	78.97	YL80/NL/C/RF/HV/SU/WR	245399	3.67
			Gelb	66.83	YL80/NL/Y/RF/HV/SU/WR	245490	3.67
			Magenta	19.12	YL80/NL/M/RF/HV/SU/WR	245491	3.67