



Clifford & Snell®

Yodalight® YL80 Hi-Vis

Dispositivo de señalización acústica y visual
multiuso diseñado para su uso en aplicaciones
contra incendios, industriales y marinas.

CARACTERÍSTICAS DEL PRODUCTO

- Potencia sonora máxima 116 dB(A) a 1 m
- Grado de Protección (IP66) en estándar
- Baliza LED de alta luminosidad
- 32 tonos seleccionables que cumplen la normativa internacional
- Carcasa de ABS ignífugo
- Fijaciones de acero inoxidable
- Alarma de 2 etapas
- Opción de segunda etapa seleccionable independientemente
- Lentes disponibles en ocho colores



Aprobaciones de Productos

Directiva sobre equipos marinos (MED)
Normativa EN 54-3:2014 incl. A1:2019
IEC 60092-504:2016 IEC 60533:2015
Módulo B (BSI/MED/3.53/756093)
Módulo D (BSI/MED/PC/756095)



BS EN 54-3 : 2001 + A1:2002 + A2:2006
Tipo B
0086-CPR-774029

Marina mercante (equipos marinos)
Normativa EN 54-3:2014 incl. A1:2019,
IEC 60092-504:2016, IEC 60533:2015
Módulo B (BSI/UK/3.53/738807)
Módulo D (BSI/UK/PC/738808)



BS EN 54-3 : 2001 + A1:2002 + A2:2006
Tipo B
KM 713890



EN 54-3 : 2001 + A1:2002 + A2:2006
Tipo B
2797-CPR-713892



Conformidad

UK +44 (0) 121 446 5322 FR +33 (0)1 70 72 12 71

uksales@moflash.co.uk

exportsales@moflash.co.uk

moflashkm@moflash.com

www.moflash.com

Issue 5

Características eléctricas

Tensión de funcionamiento	Consumo de corriente
24vDC --- (12 LED)	370mA en Tone 1
24vDC --- (25 LED)	395mA ent Tone 1
48vDC ---	380mA
115vAC ~	200mA
230vAC ~	135mA

Características mecánicas

Material de la carcasa	ABS FR UL94 5VB
Material de las lentes	PC FR UV resistente UL94 HB
Fijaciones exteriores	Acero inoxidable
Grado de protección	IP66 (IEC60529)

Características ambientales

Temperaturas de funcionamiento	
Estándar General	-35 °C a +70 °C
EN54 Pt:3 Fuego	-25 °C a +55 °C
Temperatura de almacenamiento	-40 °C a +70 °C
Humedad relativa máx.	93% ± 3 a 40 °C

Características acústicas

Volumen máximo de salida	116dB (A)
Alarma de 2 etapas con tonos seleccionables de forma independiente mediante conmutador DIL	

Montaje / Instalación

Los dispositivos deben montarse en una pared plana o en un mamparo adecuado, evitando cualquier vibración excesiva y utilizando las dos orejetas que sobresalen de la carcasa. Las orejetas están perforadas 10mm en centros de 250mm La longitud mínima del tornillo de fijación es de 30mm. Para mantener la clasificación IP de la carcasa, las entradas de cable deben estar equipadas con un prensaestopos con la clasificación adecuada (no incluido). Terminación máxima del cable 2,5 mm².

Características luminosas

Tipo de matriz	24vDC --- (*)	12 LED de alta luminosidad
	24vDC --- (**)	25 LED de alta luminosidad
	48vDC --- (**)	25 LED de alta luminosidad
	115vAC ~ (**)	25 LED de alta luminosidad
	230vAC ~ (**)	25 LED de alta luminosidad
Velocidad de destello	(*) 60 FPM, (**) 60/120 FPM Seleccionable por el usuario	

Integridad de la línea en sistemas de 24vCC

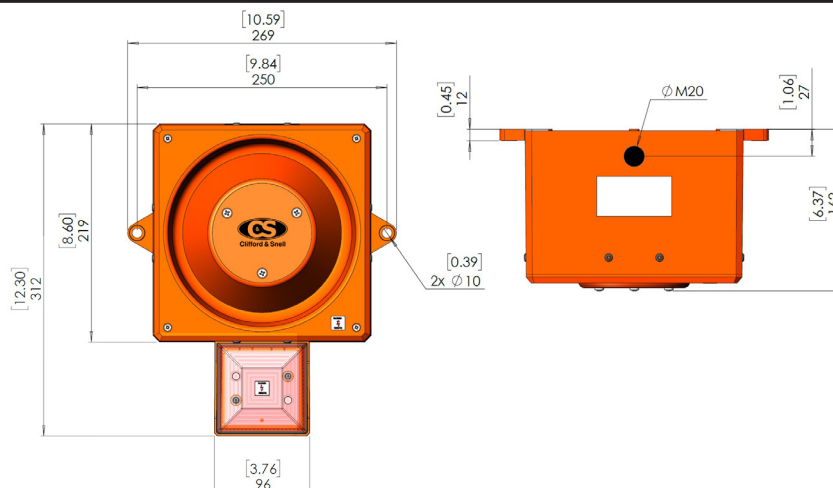
- Para sistema de alarma de 3 hilos y 2 etapas, monitorizar mediante polaridad inversa.
- Para sistemas de alarma de 2 hilos y 2 etapas, monitorización vía umbral, (tensión aplicada < 1v) se requiere una resistencia de final de línea (E.O.L) para monitorización de línea y debe tener una resistencia mínima de 3k3 Ohmios y 0,5 vatios, de tipo bobinado o película metálica.

Alarma multietapa

Las unidades YL80 Hi-Vis se suministran con una opción de alarma de 2 etapas con tonos seleccionables de forma independiente (consulte la tabla de tonos en la hoja de instalación para obtener más detalles) en todas las opciones de tensión de voltaje como estándar.

Plano de dimensiones

Nos reservamos el derecho a modificar sin previo aviso los datos técnicos, dimensiones, pesos, diseños y productos disponibles. Las ilustraciones no pueden considerarse vinculantes. Todas las dimensiones en mm [pulgadas] - Sujeto a modificaciones



SELECCIÓN

Versión	Color de la carcasa	Tensión nominal de funcionamiento	Color de las lentes	Intensidad de la candela (cd)	Número de pedido	Núm. de Art.	Peso (kg)
YL80 Hi-Vis Combinación Sirena/ LED BS EN 54-3 UKCA, CE, EU MED & UK MER	Llama Roja (RF) RAL 2002	24vDC -- (12 LED)	Ámbar	9.22	YL80/DL/A/RF/HV/WR	245330	3.2
			Rojo	8.93	YL80/DL/R/RF/HV/WR	245331	3.2
			Verde	27.52	YL80/DL/G/RF/HV/WR	245332	3.2
			Ópalo	10.87	YL80/DL/O/RF/HV/WR	245333	3.2
			Azul	8.18	YL80/DL/B/RF/HV/WR	245334	3.2
			Claro	29.21	YL80/DL/C/RF/HV/WR	245335	3.2
			Amarillo	26.79	YL80/DL/Y/RF/HV/WR	245336	3.2
			Magenta	6.6	YL80/DL/M/RF/HV/WR	245337	3.2
		24vDC -- (25 LED)	Ámbar	62.31	YL80/DL/A/25/RF/HV/WR	245818	3.2
			Rojo	55.12	YL80/DL/R/25/RF/HV/WR	245819	3.2
			Verde	69.23	YL80/DL/G/25/RF/HV/WR	245820	3.2
			Ópalo	33	YL80/DL/O/25/RF/HV/WR	245821	3.2
			Azul	10.27	YL80/DL/B/25/RF/HV/WR	245822	3.2
			Claro	78.97	YL80/DL/C/25/RF/HV/WR	245823	3.2
			Amarillo	66.83	YL80/DL/Y/25/RF/HV/WR	245824	3.2
			Magenta	19.12	YL80/DL/M/25/RF/HV/WR	245825	3.2
	48vDC ~ (25 LED)	Ámbar	62.31	YL80/FL/A/RF/HV/WR	245338	3.2	
		Rojo	55.12	YL80/FL/R/RF/HV/WR	245339	3.2	
		Verde	69.23	YL80/FL/G/RF/HV/WR	245340	3.2	
		Ópalo	33	YL80/FL/O/RF/HV/WR	245341	3.2	
		Azul	10.27	YL80/FL/B/RF/HV/WR	245342	3.2	
		Claro	78.97	YL80/FL/C/RF/HV/WR	245343	3.2	
		Amarillo	66.83	YL80/FL/Y/RF/HV/WR	245344	3.2	
		Magenta	19.12	YL80/FL/M/RF/HV/WR	245345	3.2	
	115vAC ~ (25 LED)	Ámbar	62.31	YL80/LL/A/RF/HV/WR	245346	3.67	
		Rojo	55.12	YL80/LL/A/RF/HV/WR	245347	3.67	
		Verde	69.23	YL80/LL/A/RF/HV/WR	245348	3.67	
		Ópalo	33	YL80/LL/A/RF/HV/WR	245349	3.67	
		Azul	10.27	YL80/LL/A/RF/HV/WR	245350	3.67	
		Claro	78.97	YL80/LL/A/RF/HV/WR	245351	3.67	
		Amarillo	66.83	YL80/LL/A/RF/HV/WR	245352	3.67	
		Magenta	19.12	YL80/LL/A/RF/HV/WR	245353	3.67	

SELECCIÓN

Versión	Color de la carcasa	Tensión nominal de funcionamiento	Color de las lentes	Intensidad de la candela (cd)	Número de pedido	Núm. de Art.	Peso (kg)
YL80 Hi-Vis Combinación Sirena/ LED BS EN 54-3 UKCA, CE, EU MED & UK MER	Llama Roja (RF) RAL 2002	230vAC -- (25 LED)	Ámbar	62.31	YL80/NL/A/RF/HV/WR	245354	3.67
			Rojo	55.12	YL80/NL/R/RF/HV/WR	245355	3.67
			Verde	69.23	YL80/NL/G/RF/HV/WR	245356	3.67
			Ópalo	33	YL80/NL/O/RF/HV/WR	245357	3.67
			Azul	10.27	YL80/NL/B/RF/HV/WR	245358	3.67
			Claro	78.97	YL80/NL/C/RF/HV/WR	245359	3.67
			Amarillo	66.83	YL80/NL/Y/RF/HV/WR	245360	3.67
			Magenta	19.12	YL80/NL/M/RF/HV/WR	245361	3.67