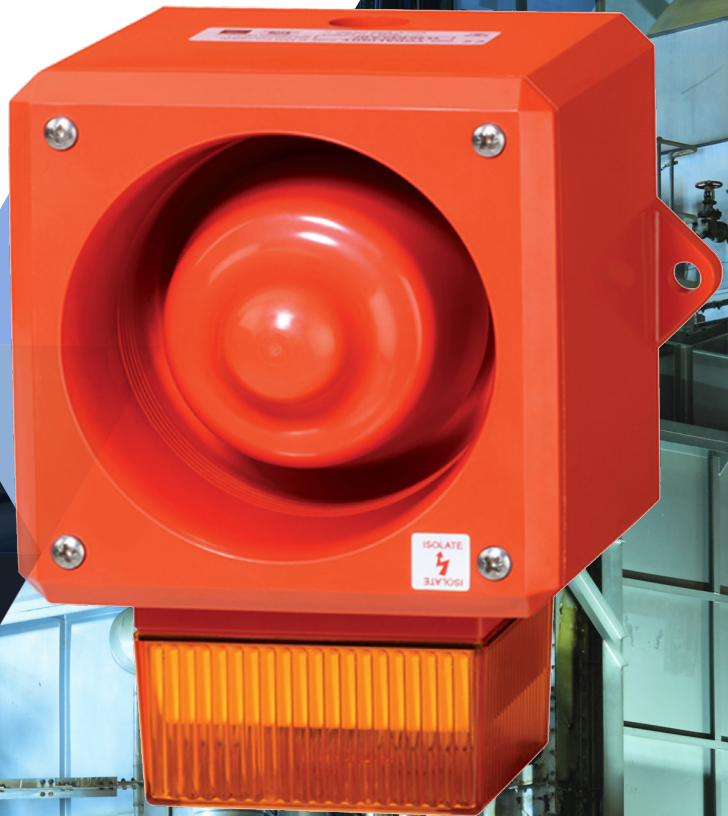




Clifford & Snell®

Yodalight® YL50

Dispositivo de señalización acústica y visual multiuso diseñado para aplicaciones contra incendios, comerciales, industriales y marinas.



CARACTERÍSTICAS DEL PRODUCTO

- Potencia sonora máxima 112 dB(A) a 1 m
- Grado de Protección (IP66) en estándar
- Las opciones de baliza incluyen:
 - LED de alto brillo
 - Luz estroboscópica de xenón de 5 joules
- 32 tonos seleccionables que cumplen la normativa internacional
- Carcasa de ABS ignífugo
- Fijaciones de acero inoxidable
- Alarma de 2 etapas
- Segunda etapa de selección de forma independiente
- Lentes disponible en 8 colores
- Consumo eléctrico bajo

Aprobaciones de productos

Directiva sobre equipos marinos (MED)
 Normativa EN 54-3:2014 incl. A1:2019
 IEC 60092-504:2016 IEC 60533:2015
 Módulo B (BSI/MED/3.53/756093)
 Módulo D (BSI/MED/PC/756095)



BS EN 54-3 : 2001 + A1:2002 + A2:2006
 Tipo B
 0086-CPR-774029

Marina mercante (equipos marinos)
 Normativa EN 54-3:2014 incl. A1:2019,
 IEC 60092-504:2016, IEC 60533:2015
 Módulo B (BSI/UK/3.53/738807)
 Módulo D (BSI/UK/PC/738808)



BS EN 54-3 : 2001 + A1:2002 + A2:2006
 Tipo B
 KM 713890



EN 54-3 : 2001 + A1:2002 + A2:2006
 Tipo B
 2797-CPR-713892



Conformidad

UK +44 (0) 121 446 5322 FR +33 (0)1 70 72 12 71

uksales@moflash.co.uk

exportsales@moflash.co.uk

moflashkm@moflash.com

www.moflash.com

Issue 5

Características eléctricas

Tensión de funcionamiento	Consumo de corriente	
	LED	Xenon
24vDC ---	100mA en Tone 1	345mA
48vDC ---	64mA	175mA
115vAC ~	62mA	130mA
230vAC ~	38mA	95mA

Características ambientales

Temperaturas de funcionamiento	
Estándar General	-35 °C a +70 °C
EN54 Pt:3 Fuego	-25 °C a +55 °C
Temperatura de almacenamiento	-40 °C a +70 °C
Humedad relativa máx.	93% ± 3 a 40 °C

Montaje / Instalación

Los dispositivos deben montarse en una pared plana o en un mamparo adecuado, evitando cualquier vibración excesiva y utilizando las dos orejetas que sobresalen de la carcasa. Las orejetas están perforadas 8mm en centros de 153mm La longitud mínima del tornillo de fijación es de 25mm. Para mantener la clasificación IP de la carcasa, las entradas de cable deben estar equipadas con un prensaestopas con la clasificación adecuada (no incluido). Terminación máxima del cable 2,5 mm².

Características mecánicas

Material de la carcasa	ABS FR UL94 5VB
Material de las lentes	PC FR UV resistente UL94 HB
Fijaciones exteriores	Acero inoxidable
Grado de protección	IP66 (IEC60529)

Características acústicas

Volumen máximo de salida	112dB (A)
Ajuste del control de volumen	-18 dB (A)
Alarma de 2 etapas con segunda etapa predeterminada en estándar.	
Opción de segunda etapa seleccionable (sólo unidades de CC) (2)	

Características Luminosas

Array Type	Voltaje	Power/Output Type
LED	24vDC --- (**)	25 LED de alto brillo
	48vDC --- (**)	25 LED de alto brillo
	115vAC ~ (**)	25 LED de alto brillo
	230vAC ~ (**)	25 LED de alto brillo
Xenón	24vDC --- (*)	5 Joule Output
	48vDC --- (*)	5 Joule Output
	115vAC ~ (*)	5 Joule Output
	230vAC ~ (*)	5 Joule Output
Flash Rate	(*) 60 FPM, (**) 60/120 FPM seleccionable por el usuario	

Integridad de la línea en sistemas de CC

- Para sistema de alarma de 3 hilos y 2 etapas, monitorizar mediante polaridad inversa.
- Para sistemas de alarma de 2 hilos y 2 etapas, monitorización vía umbral, (tensión aplicada < 1v) se requiere una resistencia de final de línea (E.O.L) para monitorización de línea y debe tener una resistencia mínima de 3k3 Ohmios y 0,5 vatios, de tipo bobinado o película metálica.

Opciones de alarma multietapa

Las unidades estándar ofrecen un sistema de alarma de 2 etapas con una segunda etapa predeterminada (consulte la tabla de tonos en la hoja de instalación para más información).

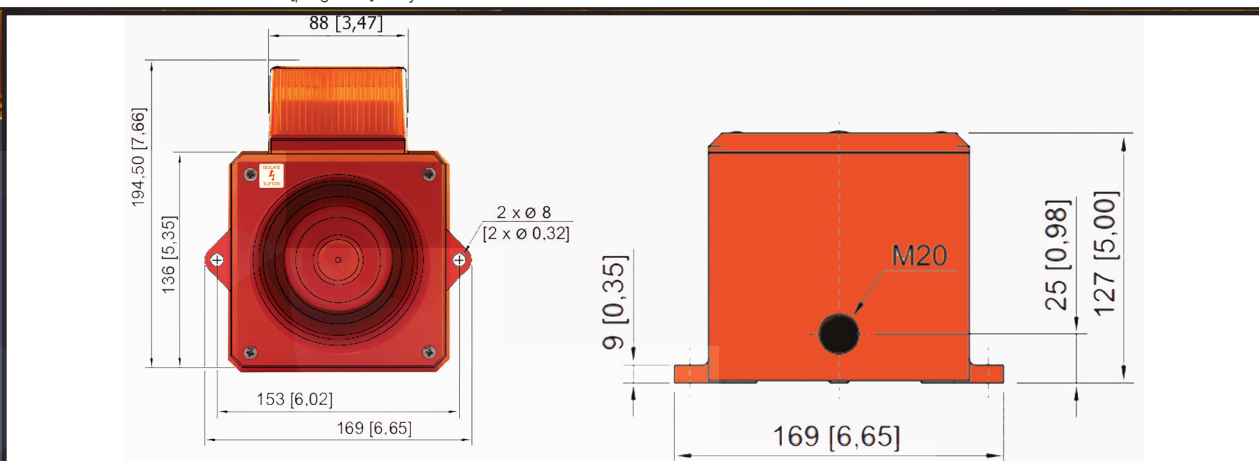
Se encuentra disponible una opción de segunda etapa seleccionable sólo para unidades de CC con el código de prefijo (2) en la tabla de selección de la página 3.

Opciones adicionales de alarma de escenario

Las unidades con hasta 8 etapas seleccionables independientemente se encuentran disponibles en una gama de tensiones de voltaje de entrada. Sin embargo, estas unidades no están aprobadas por terceros. Póngase en contacto con nuestro departamento técnico para obtener más información.

Plano de dimensiones

Nos reservamos el derecho a modificar sin previo aviso los datos técnicos, dimensiones, pesos, diseños y productos disponibles. Las ilustraciones no pueden considerarse vinculantes. Todas las dimensiones en mm [pulgadas] - Sujeto a modificaciones



SELECCIÓN

Versión	Color de la carcasa	Tensión nominal de funcionamiento	Color de las lentes	Intensidad de la candela (cd)	Número de pedido	Núm. de Art.	Peso (kg)
YL50 Sirena/LED combination BS EN 54 Pt:3 UKCA, CE, EU MED & UK MER	LLama Roja (RF) RAL 2002	24vDC ---	Ámbar	62.31	YL50/DL/A/RF/WR	245650	1.010
			Rojo	55.12	YL50/DL/R/RF/WR	245651	1.010
			Verde	69.23	YL50/DL/G/RF/WR	245652	1.010
			Ópalo	33	YL50/DL/O/RF/WR	245653	1.010
			Azul	10.27	YL50/DL/B/RF/WR	245654	1.010
			Claro	78.97	YL50/DL/C/RF/WR	245655	1.010
			Amarillo	66.83	YL50/DL/Y/RF/WR	245656	1.010
			Magenta	19.12	YL50/DL/M/RF/WR	245657	1.010
		24vDC --- Versión de segunda etapa seleccionable de forma independiente	Ámbar	62.31	YL50/DL/A/RF/WR(2)	245658	1.010
			Rojo	55.12	YL50/DL/R/RF/WR(2)	245659	1.010
			Verde	69.23	YL50/DL/G/RF/WR(2)	245660	1.010
			Ópalo	33	YL50/DL/O/RF/WR(2)	245661	1.010
			Azul	10.27	YL50/DL/B/RF/WR(2)	245662	1.010
			Claro	78.97	YL50/DL/C/RF/WR(2)	245663	1.010
			Amarillo	66.83	YL50/DL/Y/RF/WR(2)	245664	1.010
			Magenta	19.12	YL50/DL/M/RF/WR(2)	245665	1.010
		48vDC ---	Ámbar	62.31	YL50/FL/A/RF/WR	245666	1.010
			Rojo	55.12	YL50/FL/R/RF/WR	245667	1.010
			Verde	69.23	YL50/FL/G/RF/WR	245668	1.010
			Ópalo	33	YL50/FL/O/RF/WR	245669	1.010
			Azul	10.27	YL50/FL/B/RF/WR	245670	1.010
			Claro	78.97	YL50/FL/C/RF/WR	245671	1.010
			Amarillo	66.83	YL50/FL/Y/RF/WR	245672	1.010
			Magenta	19.12	YL50/FL/M/RF/WR	245673	1.010
		115vAC ~	Ámbar	62.31	YL50/LL/A/RF/WR	245674	1.090
			Rojo	55.12	YL50/LL/R/RF/WR	245675	1.090
			Verde	69.23	YL50/LL/G/RF/WR	245676	1.090
			Ópalo	33	YL50/LL/O/RF/WR	245677	1.090
			Azul	10.27	YL50/LL/B/RF/WR	245678	1.090
			Claro	78.97	YL50/LL/C/RF/WR	245679	1.090
			Amarillo	66.83	YL50/LL/Y/RF/WR	245680	1.090
			Magenta	19.12	YL50/LL/M/RF/WR	245681	1.090

SELECCIÓN

Versión	Color de la carcasa	Tensión nominal de funcionamiento	Color de las lentes	Intensidad de la candela (cd)	Número de pedido	Núm. de Art.	Peso (kg)
YL50 Sirena/LED combination BS EN 54 Pt:3 UKCA, CE, EU MED & UK MER	LLama Roja (RF) RAL 2002	230vAC ~	Ámbar	62.31	YL50/NL/A/RF/WR	245682	1.090
			Rojo	55.12	YL50/NL/R/RF/WR	245683	1.090
			Verde	69.23	YL50/NL/G/RF/WR	245684	1.090
			Ópalo	33	YL50/NL/O/RF/WR	245685	1.090
			Azul	10.27	YL50/NL/B/RF/WR	245686	1.090
			Claro	78.97	YL50/NL/C/RF/WR	245687	1.090
			Amarillo	66.83	YL50/NL/Y/RF/WR	245688	1.090
			Magenta	19.12	YL50/NL/M/RF/WR	245689	1.090

SELECCIÓN

Versión	Color de la carcasa	Tensión nominal de funcionamiento	Tensión nominal de funcionamiento	Color de las lentes	Intensidad de la candela (cd)	Número de pedido	Núm. de Art.	Peso (kg)
YL50 Sounder/Xenón combination BS EN 54 Pt:3 UKCA, CE, EU MED & UK MER	LLama Roja (RF) RAL 2002	5J	24vDC ---	Ámbar	25.52	YL50/D50/A/RF/WR	204815	1.010
				Rojo	8.92	YL50/D50/R/RF/WR	204835	1.010
				Verde	29.70	YL50/D50/G/RF/WR	204825	1.010
				Ópalo	65.78	YL50/D50/O/RF/WR	212038	1.010
				Azul	14.09	YL50/D50/B/RF/WR	204821	1.010
				Claro	72.10	YL50/D50/C/RF/WR	204823	1.010
			24vDC --- Versión de segunda etapa seleccionable de forma independiente	Ámbar	25.52	YL50/D50/A/RF/WR(2)	245562	1.010
				Rojo	8.92	YL50/D50/R/RF/WR(2)	245561	1.010
				Verde	29.70	YL50/D50/G/RF/WR(2)	245563	1.010
				Ópalo	65.78	YL50/D50/O/RF/WR(2)	245564	1.010
				Azul	14.09	YL50/D50/B/RF/WR(2)	245565	1.010
				Claro	72.10	YL50/D50/C/RF/WR(2)	245566	1.010
			48vDC ---	Ámbar	25.52	YL50/F50/A/RF/WR	240260	1.010
				Rojo	8.92	YL50/F50/R/RF/WR	204603	1.010
				Verde	29.70	YL50/F50/G/RF/WR	224578	1.010
				Ópalo	65.78	YL50/F50/O/RF/WR	245567	1.010
				Azul	14.09	YL50/F50/B/RF/WR	221236	1.010
				Claro	72.10	YL50/F50/C/RF/WR	245568	1.010
			115vAC ~	Ámbar	25.52	YL50/L50/A/RF/WR	204609	1.090
				Rojo	8.92	YL50/L50/R/RF/WR	204619	1.090
				Verde	29.70	YL50/L50/G/RF/WR	212039	1.090
				Ópalo	65.78	YL50/L50/O/RF/WR	212040	1.090
				Azul	14.09	YL50/L50/B/RF/WR	204613	1.090
				Claro	72.10	YL50/L50/C/RF/WR	212041	1.090
			230vAC ~	Ámbar	25.52	YL50/N50/A/RF/WR	204627	1.090
				Rojo	8.92	YL50/N50/R/RF/WR	204646	1.090
				Verde	29.70	YL50/N50/G/RF/WR	212042	1.090
Ópalo	65.78	YL50/N50/O/RF/WR		204639	1.090			
Azul	14.09	YL50/N50/B/RF/WR		204633	1.090			
Claro	72.10	YL50/N50/C/RF/WR		204635	1.090			
Lentes de baliza púrpura (magenta) y amarilla disponibles bajo pedido.								
Opciones de versiones 24vCA disponibles a petición.								