

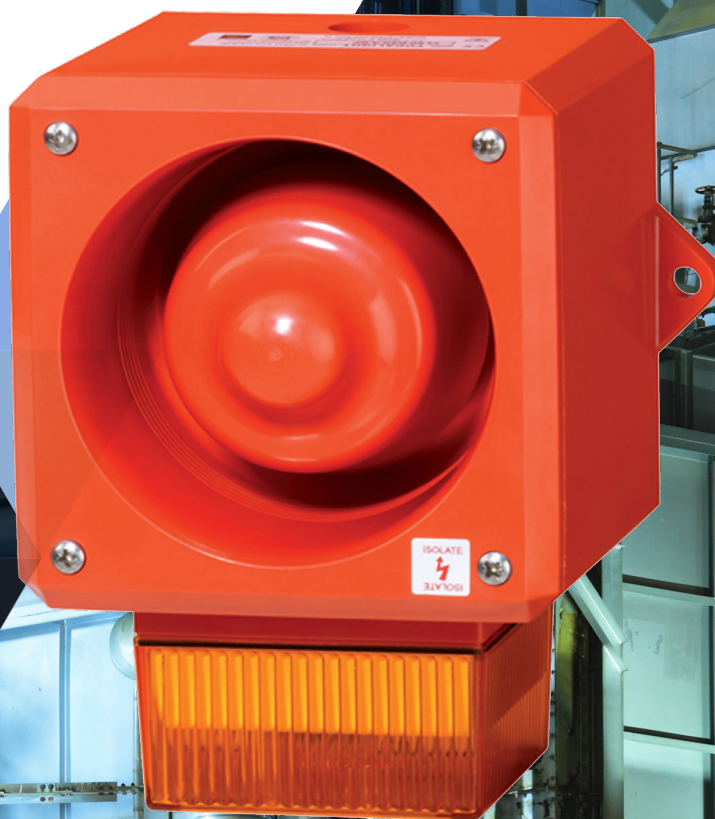


Clifford & Snell®



Yodalight® YL50

Dispositivo di Segnalazione Acustica e Visiva Multiuso, progettato per l'uso in Applicazioni Antincendio, Commerciali, Industriali e Marittime



CARATTERISTICHE DEL PRODOTTO

- Potenza sonora massima 112 dB(A) a 1m
- Grado di protezione IP66 di serie
- Le opzioni del Faro includono:
 - LED ad alta luminosità
 - Strobo allo xeno da 5 Joule
- 32 toni selezionabili conformi alle normative internazionali
- Supporto in ABS ignifugo
- Fissaggi in acciaio inox
- Allarme a 2 fasi
- Opzione seconda fase selezionabile in modo indipendente
- Lente disponibile in otto colori
- Basso consumo di corrente

Approvazioni del Prodotto

Direttiva sull'Equipaggiamento Marittimo MED
Regolamenti EN 54-3:2014 incl. A1:2019
IEC 60092-504:2016 IEC 60533:2015
Modulo B (BSI/MED/3.53/756093)
Modulo D (BSI/MED/PC/756095)



Navigazione Mercantile
(Equipaggiamento Marittimo)
Regolamenti EN 54-3:2014 incl. A1:2019,
IEC 60092-504:2016, IEC 60533:2015
Modulo B (BSI/UK/3.53/738807)
Modulo D (BSI/UK/PC/738808)



EN 54-3 : 2001 + A1:2002 + A2:2006
Tipo B
2797-CPR-713892



BS EN 54-3 : 2001 + A1:2002 + A2:2006
Tipo B
0086-CPR-774029



BS EN 54-3 : 2001 + A1:2002 + A2:2006
Tipo B
KM 713890

Conforme

Dati Elettrici

Tensione di Esercizio	Assorbimento di Corrente	
	LED	Xenon
24vDC ---	100mA at Tone 1	345mA
48vDC ---	64mA	175mA
115vAC ~	62mA	130mA
230vAC ~	38mA	95mA

Condizioni Ambientali

Temperature di Esercizio	
Standard Generale	da -35 °C a +70 °C
EN54 Pt:3 Incendio	da -25 °C a +55 °C
Temperatura di Conservazione	da -40 °C a +70 °C
Massima Umidità Relativa	93% ± 3 a 40 °C

Montaggio / Installazione

I dispositivi devono essere montati su una parete piana o una paratia adeguata, evitando vibrazioni eccessive e utilizzando le due alette che sporgono dalla cassa. Le alette sono alesate di 8 mm su centri di 153 mm. La lunghezza minima della vite di fissaggio richiesta è di 25 mm. Per mantenere il grado di protezione IP del supporto, le entrate dei cavi devono essere dotate di un pressacavo di grado adeguato (incluso). Terminazione massima del cavo 2,5 mm².

Dati Meccanici

Materiale Supporto	ABS FR UL94 5VB
Materiale Lente	PC FR UV Stabile UL94 HB
Fissaggi Esterni	Acciaio Inox
Grado di Protezione	IP66 (IEC60529)

Dati Acustici

Volume Massimo in Uscita	112dB (A)
Regolazione del Controllo del Volume	-18 dB (A)
Allarme a 2 Fasi con seconda fase predeterminata di serie.	
Opzione seconda fase selezionabile disponibile (solo unità CC) (2)	

Caratteristiche Luminose

Array Type	La Tensione	Power/Output Type
LED	24vDC --- (**)	25 LED ad alta luminosità
	48vDC --- (**)	25 LED ad alta luminosità
	115vAC ~ (**)	25 LED ad alta luminosità
	230vAC ~ (**)	25 LED ad alta luminosità
Xeno	24vDC --- (*)	5 Joule Output
	48vDC --- (*)	5 Joule Output
	115vAC ~ (*)	5 Joule Output
	230vAC ~ (*)	5 Joule Output
Flash Rate	(*) 60 FPM, (**) 60/120 FPM selezionabile dall'utente	

Integrità della Linea sui Sistemi CC

- Per un sistema di allarme a 3 fili a 2 fasi, monitorare tramite l'inversione di polarità.
- Per il sistema di allarme a 2 fili e 2 fasi, monitorato tramite soglia, (tensione applicata < 1v) è necessario un resistore di fine linea (E.O.L) per il monitoraggio della linea che deve avere una resistenza minima di 3k3 Ohm e 0,5 Watt, di tipo a filo o a film metallico.

Opzioni Fase Allarme Standard

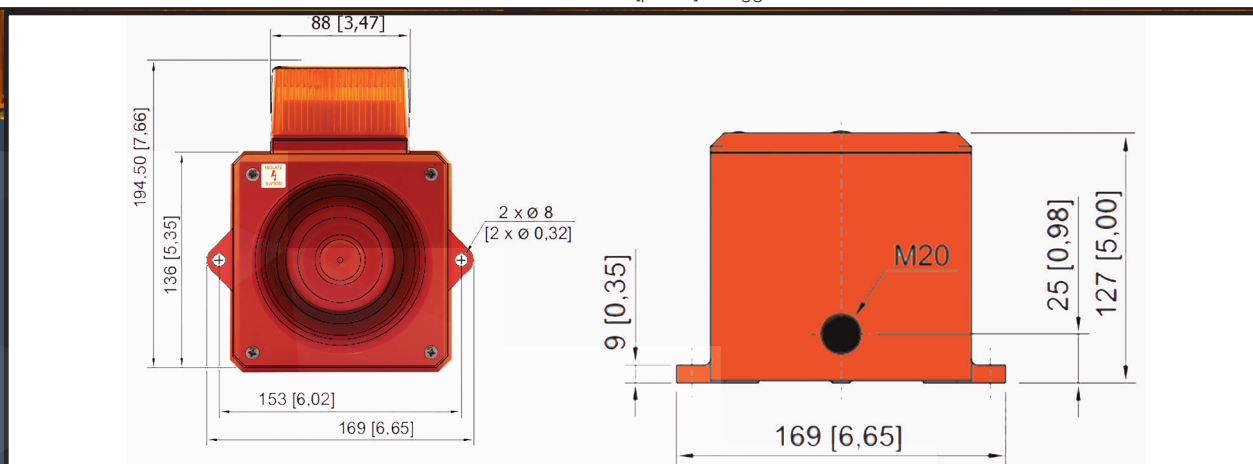
Le unità standard offrono un sistema di allarme a 2 fasi con una seconda fase predeterminata (per i dettagli, consulti la Tabella dei Toni sul Foglio di Installazione). Un'opzione di seconda fase selezionabile è disponibile solo per le unità CC con il prefisso (2) nella tabella di selezione a pagina 3.

Ulteriori Opzioni Fase Allarme

Le unità con un massimo di 8 fasi selezionabili in modo indipendente sono disponibili in una gamma di tensioni di ingresso. Tuttavia, queste unità non riportano alcuna approvazione di terzi. Contattare il nostro ufficio tecnico per ulteriori informazioni.

Disegno Dimensionale

Ci riserviamo il diritto di apportare modifiche ai dati tecnici, alle dimensioni, ai pesi, ai disegni e ai prodotti disponibili senza preavviso. Le illustrazioni non possono essere considerate vincolanti. Tutte le dimensioni sono in mm [pollici] - Soggetto a modifiche



SELEZIONE

Versione	Colore Supporto	Tensione Operativa Nominale	Colore Lente	Candela Effettiva (cd)	Numero d'Ordine	Art. No.	Peso (kg)
YL50 Sirena/LED combination BS EN 54 Pt:3 UKCA, CE, EU MED & UK MER	Rosso Fiamma (RF) RAL 2002	24vDC ---	Ambra	62.31	YL50/DL/A/RF/WR	245650	1.010
			Rosso	55.12	YL50/DL/R/RF/WR	245651	1.010
			Verde	69.23	YL50/DL/G/RF/WR	245652	1.010
			Opale	33	YL50/DL/O/RF/WR	245653	1.010
			Blu	10.27	YL50/DL/B/RF/WR	245654	1.010
			Trasparente	78.97	YL50/DL/C/RF/WR	245655	1.010
			Giallo	66.83	YL50/DL/Y/RF/WR	245656	1.010
			Magenta	19.12	YL50/DL/M/RF/WR	245657	1.010
		24vDC --- Versione 2° Fase selezionabile in modo indipendente	Ambra	62.31	YL50/DL/A/RF/WR(2)	245658	1.010
			Rosso	55.12	YL50/DL/R/RF/WR(2)	245659	1.010
			Verde	69.23	YL50/DL/G/RF/WR(2)	245660	1.010
			Opale	33	YL50/DL/O/RF/WR(2)	245661	1.010
			Blu	10.27	YL50/DL/B/RF/WR(2)	245662	1.010
			Trasparente	78.97	YL50/DL/C/RF/WR(2)	245663	1.010
			Giallo	66.83	YL50/DL/Y/RF/WR(2)	245664	1.010
			Magenta	19.12	YL50/DL/M/RF/WR(2)	245665	1.010
		48vDC ---	Ambra	62.31	YL50/FL/A/RF/WR	245666	1.010
			Rosso	55.12	YL50/FL/R/RF/WR	245667	1.010
			Verde	69.23	YL50/FL/G/RF/WR	245668	1.010
			Opale	33	YL50/FL/O/RF/WR	245669	1.010
			Blu	10.27	YL50/FL/B/RF/WR	245670	1.010
			Trasparente	78.97	YL50/FL/C/RF/WR	245671	1.010
			Giallo	66.83	YL50/FL/Y/RF/WR	245672	1.010
			Magenta	19.12	YL50/FL/M/RF/WR	245673	1.010
		115vAC ~	Ambra	62.31	YL50/LL/A/RF/WR	245674	1.090
			Rosso	55.12	YL50/LL/R/RF/WR	245675	1.090
			Verde	69.23	YL50/LL/G/RF/WR	245676	1.090
			Opale	33	YL50/LL/O/RF/WR	245677	1.090
			Blu	10.27	YL50/LL/B/RF/WR	245678	1.090
			Trasparente	78.97	YL50/LL/C/RF/WR	245679	1.090
			Giallo	66.83	YL50/LL/Y/RF/WR	245680	1.090
			Magenta	19.12	YL50/LL/M/RF/WR	245681	1.090

SELEZIONE

Versione	Colore Supporto	Tensione Operativa Nominale	Colore Lente	Candela Effettiva (cd)	Numero d'Ordine	Art. No.	Peso (kg)
YL50 Sirena/LED combination BS EN 54 Pt:3 UKCA, CE, EU MED & UK MER	Rosso Fiamma (RF) RAL 2002	230vAC ~	Ambra	62.31	YL50/NL/A/RF/WR	245682	1.090
			Rosso	55.12	YL50/NL/R/RF/WR	245683	1.090
			Verde	69.23	YL50/NL/G/RF/WR	245684	1.090
			Opale	33	YL50/NL/O/RF/WR	245685	1.090
			Blu	10.27	YL50/NL/B/RF/WR	245686	1.090
			Trasparente	78.97	YL50/NL/C/RF/WR	245687	1.090
			Giallo	66.83	YL50/NL/Y/RF/WR	245688	1.090
			Magenta	19.12	YL50/NL/M/RF/WR	245689	1.090

SELEZIONE

Versione	Colore Supporto	Energia Flash	Tensione Operativa Nominale	Colore Lente	Candela Effettiva (cd)	Numero d'Ordine	Art. No.	Peso (kg)
YL50 Sirena/Xeno combination BS EN 54 Pt:3 UKCA, CE, EU MED & UK MER	Rosso Fiamma (RF) RAL 2002	5J	24vDC --	Ambra	25.52	YL50/D50/A/RF/WR	204815	1.010
				Rosso	8.92	YL50/D50/R/RF/WR	204835	1.010
				Verde	29.70	YL50/D50/G/RF/WR	204825	1.010
				Opale	65.78	YL50/D50/O/RF/WR	212038	1.010
				Blu	14.09	YL50/D50/B/RF/WR	204821	1.010
				Trasparente	72.10	YL50/D50/C/RF/WR	204823	1.010
			24vDC -- Versione 2° Fase selezionabile in modo indipendente	Ambra	25.52	YL50/D50/A/RF/WR(2)	245562	1.010
				Rosso	8.92	YL50/D50/R/RF/WR(2)	245561	1.010
				Verde	29.70	YL50/D50/G/RF/WR(2)	245563	1.010
				Opale	65.78	YL50/D50/O/RF/WR(2)	245564	1.010
				Blu	14.09	YL50/D50/B/RF/WR(2)	245565	1.010
				Trasparente	72.10	YL50/D50/C/RF/WR(2)	245566	1.010
			48vDC --	Ambra	25.52	YL50/F50/A/RF/WR	240260	1.010
				Rosso	8.92	YL50/F50/R/RF/WR	204603	1.010
				Verde	29.70	YL50/F50/G/RF/WR	224578	1.010
				Opale	65.78	YL50/F50/O/RF/WR	245567	1.010
				Blu	14.09	YL50/F50/B/RF/WR	221236	1.010
				Trasparente	72.10	YL50/F50/C/RF/WR	245568	1.010
			115vAC ~	Ambra	25.52	YL50/L50/A/RF/WR	204609	1.090
				Rosso	8.92	YL50/L50/R/RF/WR	204619	1.090
				Verde	29.70	YL50/L50/G/RF/WR	212039	1.090
				Opale	65.78	YL50/L50/O/RF/WR	212040	1.090
				Blu	14.09	YL50/L50/B/RF/WR	204613	1.090
				Trasparente	72.10	YL50/L50/C/RF/WR	212041	1.090
			230vAC ~	Ambra	25.52	YL50/N50/A/RF/WR	204627	1.090
				Rosso	8.92	YL50/N50/R/RF/WR	204646	1.090
				Verde	29.70	YL50/N50/G/RF/WR	212042	1.090
				Opale	65.78	YL50/N50/O/RF/WR	204639	1.090
				Blu	14.09	YL50/N50/B/RF/WR	204633	1.090
				Trasparente	72.10	YL50/N50/C/RF/WR	204635	1.090
Lenti Faro Viola (Magenta) e Giallo disponibili su richiesta.								
Le versioni 24vCA sono disponibili su richiesta								