

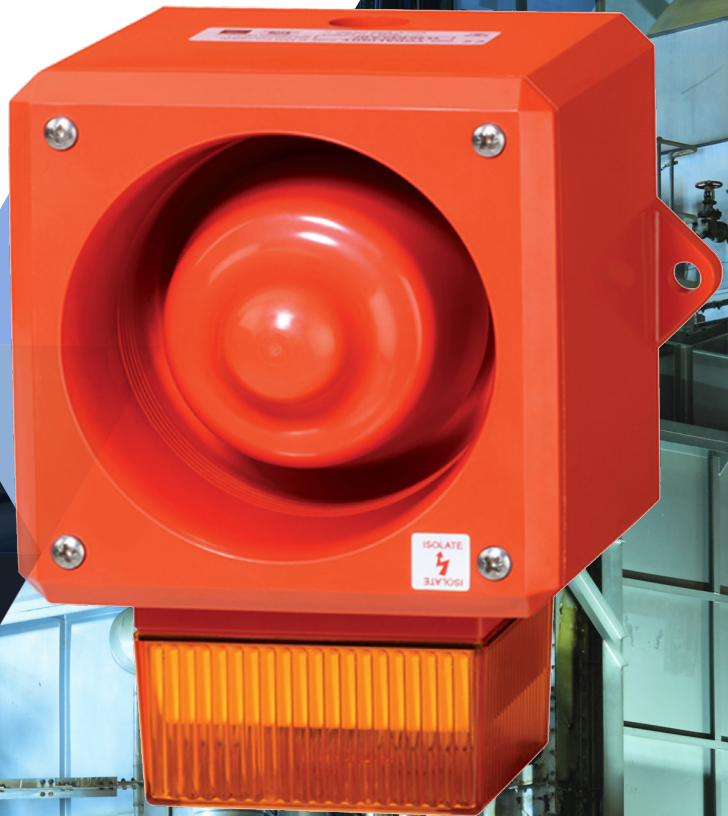


Clifford & Snell®



Yodalight® YL50

Akustisches & optische Mehrzweck-Signalgerät für den Einsatz in den Bereichen Brandschutz, Gewerbe, Industrie und Schifffahrt.



PRODUKTMERKMALE

- Maximale Lautstärke 112 dB(A) @ 1m
- Standardmäßig IP66 konform
- Blitzlicht Optionen sind:
 - LED mit hoher Helligkeit
 - 5 Joule Xenon Strobe
- 32 auswählbare Töne unter Erfüllung internationaler Vorschriften
- Flammhemmendes ABS-Gehäuse
- Edelstahlbefestigung
- 2-Stufiger Alarm
- Unabhängig wählbarer zweiter Alarm Ton
- Linse in acht Farben erhältlich
- Geringe Stromaufnahme

Produkt Zertifikate



Marine Equipment Directive MED
Regulations EN 54-3:2014 incl. A1:2019
IEC 60092-504:2016 IEC 60533:2015
Module B (BSI/MED/3.53/756093)
Module D (BSI/MED/PC/756095)



BS EN 54-3 : 2001 + A1:2002 + A2:2006
Type B
0086-CPR-774029



Merchant Shipping (Marine Equipment)
Regulations EN 54-3:2014 incl. A1:2019,
IEC 60092-504:2016, IEC 60533:2015
Module B (BSI/UK/3.53/738807)
Module D (BSI/UK/PC/738808)



BS EN 54-3 : 2001 + A1:2002 + A2:2006
Type B
KM 713890



EN 54-3 : 2001 + A1:2002 + A2:2006
Type B
2797-CPR-713892



Konform

TECHNISCHE DATEN

Elektrische Daten

Betriebsspannung	Stromaufnahme	
	LED	Xenon
24vDC ---	100mA bei Tone 1	345mA
48vDC ---	64mA	175mA
115vAC ~	62mA	130mA
230vAC ~	38mA	95mA

Umgebungsbedingungen

Betriebstemperaturen	
Standard	-35 °C bis +70 °C
EN54-3	-25 °C bis +55 °C
Lagertemperatur	-40 °C bis +70 °C
Max. rel. Luftfeuchtigkeit	93% ± 3 bei 40 °C

Montage / Installation

Die Geräte sind an einer geeigneten flachen Wand oder Trennwand zu montieren. Um übermäßige Vibrationen zu vermeiden, müssen die Laschen zur Montage verwendet werden (Abmessungen siehe Maßzeichnung). Die Mindestlänge der Schraube beträgt 25 mm. Um die IP-Schutzart des Gehäuses zu gewährleisten, muss eine Kabelverschraubung mit geeigneter Schutzart verwendet werden (im Lieferumfang). Maximaler Anschlussquerschnitt 2,5 mm².

Mechanische Daten

Gehäuse Material	ABS FR UL94 5VB
Linse Material	PC FR UV stabil UL94 HB
Äußere Befestigung	Edelstahl
Schutzart	IP66 (IEC60529)

Akustische Daten

Maximale Lautstärke	112dB (A)
Lautstärkeregelung	-18 dB (A)
2-stufiger Alarm mit vorgegebenem zweiten Alarm als Standard	
Auswählbarer zweiter Alarm Optional verfügbar (nur DC Geräte) (2)	

Leuchteigenschaften

Array Type	Stromspannung	Power/Output Type
LED	24vDC --- (**)	25 LED mit hoher Helligkeit
	48vDC --- (**)	25 LED mit hoher Helligkeit
	115vAC ~ (**)	25 LED mit hoher Helligkeit
	230vAC ~ (**)	25 LED mit hoher Helligkeit
Xenon	24vDC --- (*)	5 Joule Output
	48vDC --- (*)	5 Joule Output
	115vAC ~ (*)	5 Joule Output
	230vAC ~ (*)	5 Joule Output
Blitzfrequenz	(*) 60 FPM, (**) 60/120 FPM Vom Benutzer wählbar	

Leitungsüberwachung in Gleichstromsystemen

- Bei 3 Leitungen und 2 Alarmstufen, Überwachung durch umgekehrte Polarität
- Bei 2 Leitungen und 2 Alarmstufen, Überwachung der Spannungsschwelle (angelegte Spannung <1 V). Für die Leitungsüberwachung ist ein End-of-Line-Widerstand (EOL) erforderlich, der einen Mindestwiderstand von 3 k3 Ohm und 0,5 Watt haben sollte.

Standard-Alarmstufen-Optionen

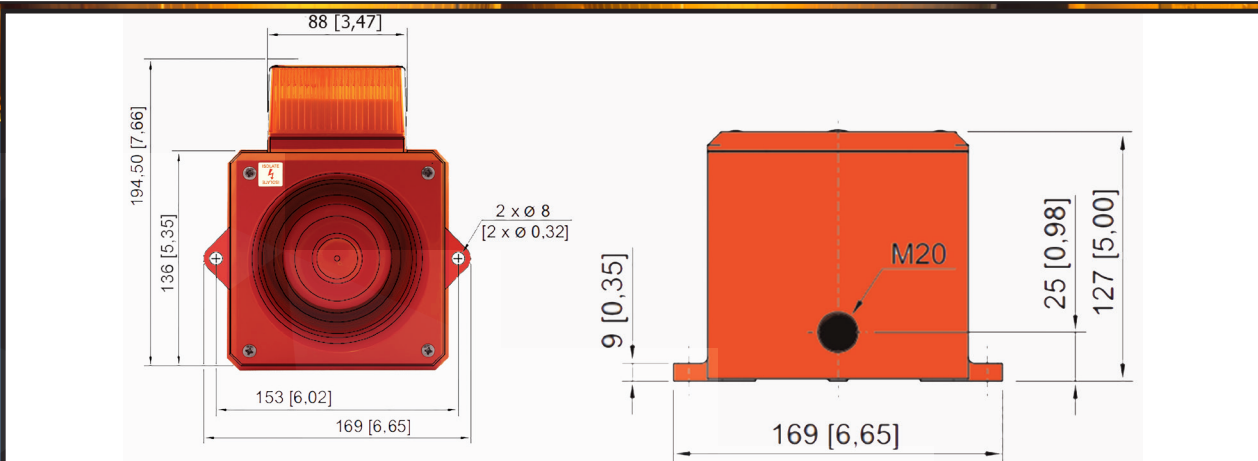
Standardgeräte verfügen über ein zweistufiges Alarmsystem mit einer vorgegebenen zweiten Stufe (Einzelheiten siehe Tontabelle auf dem Installationsblatt). Eine wählbare zweite Stufe ist nur für DC-Geräte mit dem Präfixcode (2) in der Auswahltable auf Seite 3 verfügbar.

Zusätzliche-Alarmstufen-Optionen

Geräte mit bis zu 8 unabhängig voneinander wählbaren Stufen sind für eine Reihe von Eingangsspannungen erhältlich. Diese Geräte verfügen jedoch über keine Zulassungen von Dritten. Wenden Sie sich für weitere Informationen an unsere technische Abteilung.

Maßzeichnung

Wir behalten uns das Recht vor, Änderungen an den technischen Daten, Abmessungen, Gewichten, Designs und Produkten ohne vorherige Ankündigung vorzunehmen. Die Abbildungen können nicht als verbindlich angesehen werden. Alle Maße in mm [Zoll] - Änderungen vorbehalten



AUSWAHLTABELLE

Version	Gehäuse Farbe	Betriebs- spannung	Linse Farbe	Effektive Candela (cd)	Bestellnummer	Art. Nr.	Gewicht (kg)
YL50 Sounder/LED kombination BS EN 54 Pt:3 UKCA, CE, EU MED & UK MER	Red Flame (RF) RAL 2002	24vDC ---	Bernstein	62.31	YL50/DL/A/RF/WR	245650	1.010
			Rot	55.12	YL50/DL/R/RF/WR	245651	1.010
			Grün	69.23	YL50/DL/G/RF/WR	245652	1.010
			Matt	33	YL50/DL/O/RF/WR	245653	1.010
			Blau	10.27	YL50/DL/B/RF/WR	245654	1.010
			Klar	78.97	YL50/DL/C/RF/WR	245655	1.010
			Gelb	66.83	YL50/DL/Y/RF/WR	245656	1.010
			Magenta	19.12	YL50/DL/M/RF/WR	245657	1.010
		24vDC --- Unabhängig wählbare Version der 2. Alarm Stufe	Bernstein	62.31	YL50/DL/A/RF/WR(2)	245658	1.010
			Rot	55.12	YL50/DL/R/RF/WR(2)	245659	1.010
			Grün	69.23	YL50/DL/G/RF/WR(2)	245660	1.010
			Matt	33	YL50/DL/O/RF/WR(2)	245661	1.010
			Blau	10.27	YL50/DL/B/RF/WR(2)	245662	1.010
			Klar	78.97	YL50/DL/C/RF/WR(2)	245663	1.010
			Gelb	66.83	YL50/DL/Y/RF/WR(2)	245664	1.010
			Magenta	19.12	YL50/DL/M/RF/WR(2)	245665	1.010
		48vDC ---	Bernstein	62.31	YL50/FL/A/RF/WR	245666	1.010
			Rot	55.12	YL50/FL/R/RF/WR	245667	1.010
			Grün	69.23	YL50/FL/G/RF/WR	245668	1.010
			Matt	33	YL50/FL/O/RF/WR	245669	1.010
			Blau	10.27	YL50/FL/B/RF/WR	245670	1.010
			Klar	78.97	YL50/FL/C/RF/WR	245671	1.010
			Gelb	66.83	YL50/FL/Y/RF/WR	245672	1.010
			Magenta	19.12	YL50/FL/M/RF/WR	245673	1.010
		115vAC ~	Bernstein	62.31	YL50/LL/A/RF/WR	245674	1.090
			Rot	55.12	YL50/LL/R/RF/WR	245675	1.090
			Grün	69.23	YL50/LL/G/RF/WR	245676	1.090
			Matt	33	YL50/LL/O/RF/WR	245677	1.090
Blau	10.27		YL50/LL/B/RF/WR	245678	1.090		
Klar	78.97		YL50/LL/C/RF/WR	245679	1.090		
Gelb	66.83		YL50/LL/Y/RF/WR	245680	1.090		
Magenta	19.12		YL50/LL/M/RF/WR	245681	1.090		

AUSWAHLTABELLE

Version	Gehäuse Farbe	Betriebs- spannung	Linsen Farbe	Effektive Candela (cd)	Bestellnummer	Art. Nr.	Gewicht (kg)
YL50 Sounder/LED combination BS EN 54 Pt:3 UKCA, CE, EU MED & UK MER	Red Flame (RF) RAL 2002	230vAC ~	Bernstein	62.31	YL50/NL/A/RF/WR	245682	1.090
			Rot	55.12	YL50/NL/R/RF/WR	245683	1.090
			Grün	69.23	YL50/NL/G/RF/WR	245684	1.090
			Matt	33	YL50/NL/O/RF/WR	245685	1.090
			Blau	10.27	YL50/NL/B/RF/WR	245686	1.090
			Klar	78.97	YL50/NL/C/RF/WR	245687	1.090
			Gelb	66.83	YL50/NL/Y/RF/WR	245688	1.090
			Magenta	19.12	YL50/NL/M/RF/WR	245689	1.090

AUSWAHLTABELLE

Version	Gehäuse Farbe	Blitz- energie	Betriebs- spannung	Linsen Farbe	Effektive Candela (cd)	Bestellnummer	Art. Nr.	Gewicht (kg)
YL50 Sounder/Xenon kombination BS EN 54 Pt:3 UKCA, CE, EU MED & UK MER	Red Flame (RF) RAL 2002	5J	24vDC ---	Bernstein	25.52	YL50/D50/A/RF/WR	204815	1.010
				Rot	8.92	YL50/D50/R/RF/WR	204835	1.010
				Grün	29.70	YL50/D50/G/RF/WR	204825	1.010
				Matt	65.78	YL50/D50/O/RF/WR	212038	1.010
				Blau	14.09	YL50/D50/B/RF/WR	204821	1.010
				Klar	72.10	YL50/D50/C/RF/WR	204823	1.010
			24vDC --- Unabhängig wählbare Version der 2. Alarm Stufe	Bernstein	25.52	YL50/D50/A/RF/WR(2)	245562	1.010
				Rot	8.92	YL50/D50/R/RF/WR(2)	245561	1.010
				Grün	29.70	YL50/D50/G/RF/WR(2)	245563	1.010
				Matt	65.78	YL50/D50/O/RF/WR(2)	245564	1.010
				Blau	14.09	YL50/D50/B/RF/WR(2)	245565	1.010
				Klar	72.10	YL50/D50/C/RF/WR(2)	245566	1.010
			48vDC ---	Bernstein	25.52	YL50/F50/A/RF/WR	240260	1.010
				Rot	8.92	YL50/F50/R/RF/WR	204603	1.010
				Grün	29.70	YL50/F50/G/RF/WR	224578	1.010
				Matt	65.78	YL50/F50/O/RF/WR	245567	1.010
				Blau	14.09	YL50/F50/B/RF/WR	221236	1.010
				Klar	72.10	YL50/F50/C/RF/WR	245568	1.010
			115vAC ~	Bernstein	25.52	YL50/L50/A/RF/WR	204609	1.090
				Rot	8.92	YL50/L50/R/RF/WR	204619	1.090
				Grün	29.70	YL50/L50/G/RF/WR	212039	1.090
				Matt	65.78	YL50/L50/O/RF/WR	212040	1.090
				Blau	14.09	YL50/L50/B/RF/WR	204613	1.090
				Klar	72.10	YL50/L50/C/RF/WR	212041	1.090
			230vAC ~	Bernstein	25.52	YL50/N50/A/RF/WR	204627	1.090
				Rot	8.92	YL50/N50/R/RF/WR	204646	1.090
				Grün	29.70	YL50/N50/G/RF/WR	212042	1.090
				Matt	65.78	YL50/N50/O/RF/WR	204639	1.090
				Blau	14.09	YL50/N50/B/RF/WR	204633	1.090
				Klar	72.10	YL50/N50/C/RF/WR	204635	1.090
Lila (Magenta) und gelbe Linsen auf Anfrage erhältlich.								
24V AC Versionen sind auf Anfrage erhältlich.								