



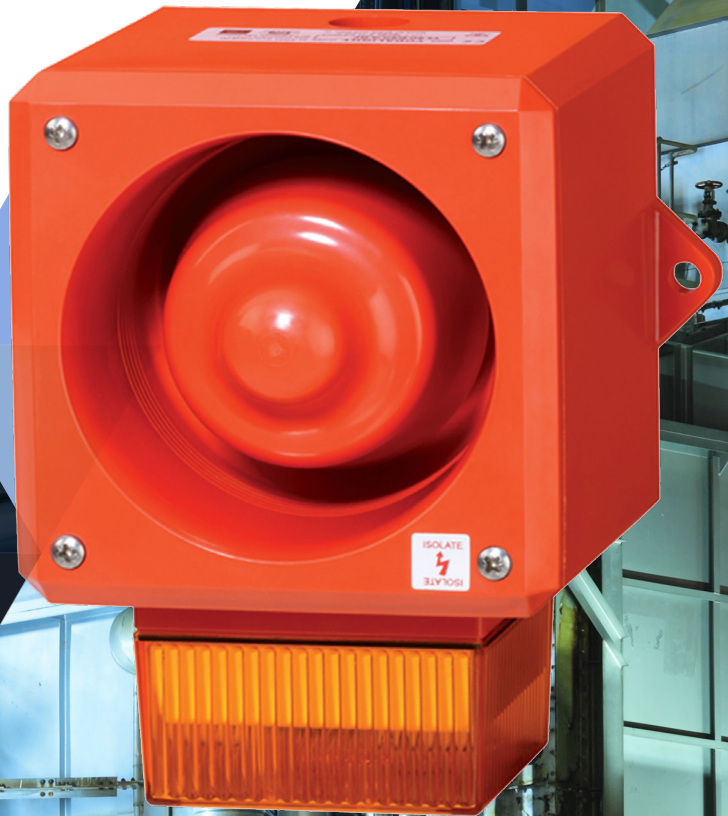
Clifford & Snell®

Yodalight® YL50

Dispositif de signalisation sonore & visuel polyvalent conçu pour les applications incendies, commerciales, industrielles & maritimes.

CARACTÉRISTIQUES DU PRODUIT

- Puissance sonore 112 db (A) à 1 m
- Indice de protection IP66 en standard
- Options de source lumineuse:
 - LED haute luminosité
 - Flash xénon 5 Joules
- 32 tonalités sélectionnables conformes aux réglementations internationales
- Boîtier en ABS ignifugé
- Fixations en acier inoxydable
- Alarme à 2 niveaux
- Possibilité de sélectionner indépendamment le 2ème niveau (option)
- Faible consommation électrique
- Lentille disponible en 8 couleurs



Certifications produit



Marine Equipment Directive MED
Regulations EN 54-3:2014 incl. A1:2019
IEC 60092-504:2016 IEC 60533:2015
Module B (BSI/MED/3.53/756093)
Module D (BSI/MED/PC/756095)



BS EN 54-3 : 2001 + A1:2002 + A2:2006
Type B
0086-CPR-774029



Merchant Shipping (Marine Equipment)
Regulations EN 54-3:2014 incl. A1:2019,
IEC 60092-504:2016, IEC 60533:2015
Module B (BSI/UK/3.53/738807)
Module D (BSI/UK/PC/738808)



BS EN 54-3 : 2001 + A1:2002 + A2:2006
Type B
KM 713890



EN 54-3 : 2001 + A1:2002 + A2:2006
Type B
2797-CPR-713892



Compliant

CARACTÉRISTIQUES TECHNIQUES

Caractéristiques électriques

Tension de fonctionnement	Consommation électrique	
	LED	Xénon
24 vDC ---	100mA Ton 1	345mA
48vDC ---	64mA	175mA
115vAC ~	62mA	130mA
230vAC ~	38mA	95mA

Caractéristiques environnementales

Températures de fonctionnement	
Standard General	-35 °C à +70 °C
EN54 Pt:3 Fire	-25 °C à +55 °C
Température stockage	-40 °C à +70 °C
Humidité relative max	93% ± 3 à 40 °C

Montage / Installation

L'unité doit être montée sur un mur plat approprié ou une cloison en évitant les zones de vibrations excessives et en utilisant les deux pattes qui dépassent du boîtier. Les pattes de fixation ont un diamètre de 8mm et sont espacées de 153mm l'une de l'autre. La longueur minimale de la vis de fixation requise est de 25mm. Pour maintenir l'indice IP du boîtier, il faut utiliser un presse-étoupe approprié (fourni). Terminaison de câble maximum 2.5mm².

Caractéristiques mécaniques

Matériau du boîtier	ABS FR UL94 5VB
Matériau de la lentille	PC FR UV Stable UL94 HB
Fixations externes	Acier inoxydable
Indice de protection	IP66 (IEC60529)

Caractéristiques acoustiques

Puissance sonore max.	112dB (A)
Réglage du volume	-18 dB (A)
Standard: Alarme à 2 niveaux avec 2ème niveau pré-réglé en fonction du 1er	
Option: 2ème niveau sélectionnable disponible (unités DC uniquement) (2)	

Caractéristiques Lumineuses

Type de matrice	Tension	Puissance
LED	24vDC --- (**)	25 LED à haute luminosité
	48vDC --- (**)	25 LED à haute luminosité
	115vAC ~ (**)	25 LED à haute luminosité
	230vAC ~ (**)	25 LED à haute luminosité
Xénon	24vDC --- (*)	Puissance 5 Joule
	48vDC --- (*)	Puissance 5 Joule
	115vAC ~ (*)	Puissance 5 Joule
	230vAC ~ (*)	Puissance 5 Joule
Fréquence flash	(*) 60 FPM, (**) 60/120 FPM sélection par l'utilisateur	

Intégrité des lignes des systèmes DC

- Système d'alarme à 3 fils et à 2 niveaux: contrôle par polarité inversée.
- Système d'alarme à 2 fils et à 2 niveaux: contrôle via un seuil de tension (tension appliquée < 1v). Une résistance de fin de ligne (E.O.L) est nécessaire pour le contrôle de la ligne avec une résistance minimale de 3k3 Ohms et 0,5 Watts, de type filaire ou à film métallique.

Niveau d'alarme standard

Les dispositifs YL50 standard offrent une alarme à 2 niveaux avec un 2ème niveau d'alarme prédéfini (voir le tableau des tonalités sur la fiche d'installation). Le deuxième niveau sélectionnable (option) est uniquement disponible pour les unités DC avec le code suffixe (2) dans le tableau de sélection de la page 3.

Niveau d'alarme additionnel

Les dispositifs comportant jusqu'à 8 étages sélectionnables indépendamment sont disponibles dans une gamme de tensions d'entrée. Cependant, ces unités ne sont pas homologuées par un organisme tiers. Contactez notre service technique pour plus d'informations.

Schéma Dimensionnel

Nous nous réservons le droit de modifier les données techniques, les dimensions, les poids, les designs et les articles disponibles sans préavis. Les illustrations ne sont pas contractuelles. Toutes les dimensions sont en mm [pouces] - Sous réserve de modifications.

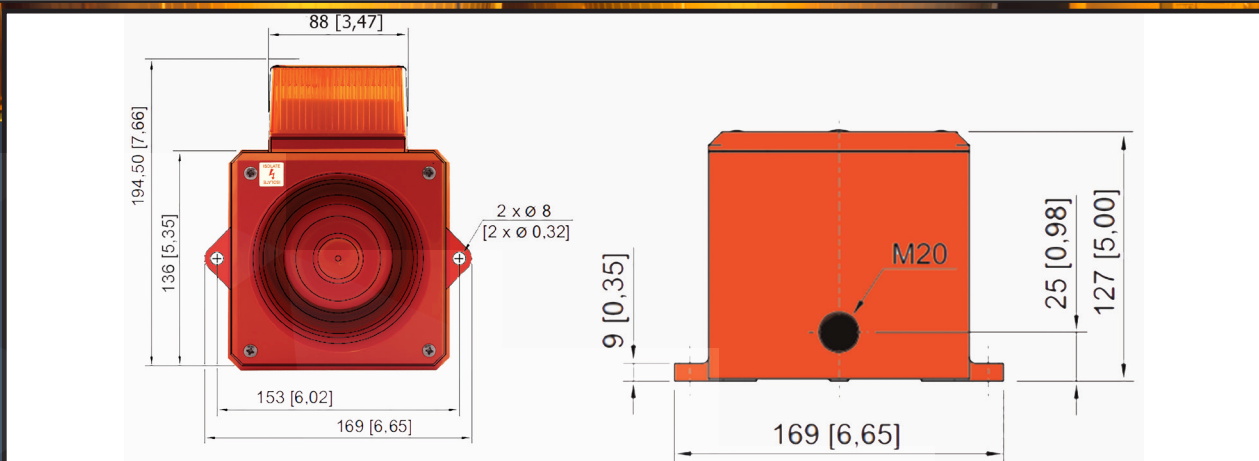


TABLEAU DE SÉLECTION

Produit & Certification	Couleur du Boîtier	Tension de fonctionnement	Couleur de la lentille	Effective Candela (cd)	Référence commande	Art. Réf N°	Poids (kg)
YL50 Sirène/LED combiné BS EN 54 Pt:3 UKCA, CE, EU MED & UK MER	Rouge Flamme (RF) RAL 2002	24vDC ---	Orange	62.31	YL50/DL/A/RF/WR	245650	1.010
			Rouge	55.12	YL50/DL/R/RF/WR	245651	1.010
			Vert	69.23	YL50/DL/G/RF/WR	245652	1.010
			Opale	33	YL50/DL/O/RF/WR	245653	1.010
			Bleu	10.27	YL50/DL/B/RF/WR	245654	1.010
			Transparent	78.97	YL50/DL/C/RF/WR	245655	1.010
			Jaune	66.83	YL50/DL/Y/RF/WR	245656	1.010
			Magenta	19.12	YL50/DL/M/RF/WR	245657	1.010
		24vDC --- 2ème niveau indépendant sélectionnable	Orange	62.31	YL50/DL/A/RF/WR(2)	245658	1.010
			Rouge	55.12	YL50/DL/R/RF/WR(2)	245659	1.010
			Vert	69.23	YL50/DL/G/RF/WR(2)	245660	1.010
			Opale	33	YL50/DL/O/RF/WR(2)	245661	1.010
			Bleu	10.27	YL50/DL/B/RF/WR(2)	245662	1.010
			Transparent	78.97	YL50/DL/C/RF/WR(2)	245663	1.010
			Jaune	66.83	YL50/DL/Y/RF/WR(2)	245664	1.010
			Magenta	19.12	YL50/DL/M/RF/WR(2)	245665	1.010
		48vDC ---	Orange	62.31	YL50/FL/A/RF/WR	245666	1.010
			Rouge	55.12	YL50/FL/R/RF/WR	245667	1.010
			Vert	69.23	YL50/FL/G/RF/WR	245668	1.010
			Opale	33	YL50/FL/O/RF/WR	245669	1.010
			Bleu	10.27	YL50/FL/B/RF/WR	245670	1.010
			Transparent	78.97	YL50/FL/C/RF/WR	245671	1.010
			Jaune	66.83	YL50/FL/Y/RF/WR	245672	1.010
			Magenta	19.12	YL50/FL/M/RF/WR	245673	1.010
		115vAC ~	Orange	62.31	YL50/LL/A/RF/WR	245674	1.090
			Rouge	55.12	YL50/LL/R/RF/WR	245675	1.090
			Vert	69.23	YL50/LL/G/RF/WR	245676	1.090
			Opale	33	YL50/LL/O/RF/WR	245677	1.090
			Bleu	10.27	YL50/LL/B/RF/WR	245678	1.090
			Transparent	78.97	YL50/LL/C/RF/WR	245679	1.090
			Jaune	66.83	YL50/LL/Y/RF/WR	245680	1.090
			Magenta	19.12	YL50/LL/M/RF/WR	245681	1.090

TABLEAU DE SÉLECTION

Produit & Certification	Couleur du Boîtier	Tension de fonctionnement	Couleur de la lentille	Effective Candela (cd)	Référence commande	Art. Réf N°	Poids (kg)
YL50 Sirène/LED combiné BS EN 54 Pt:3 UKCA, CE, EU MED & UK MER	Rouge Flamme (RF) RAL 2002	230vAC ~	Orange	62.31	YL50/NL/A/RF/WR	245682	1.090
			Rouge	55.12	YL50/NL/R/RF/WR	245683	1.090
			Vert	69.23	YL50/NL/G/RF/WR	245684	1.090
			Opale	33	YL50/NL/O/RF/WR	245685	1.090
			Bleu	10.27	YL50/NL/B/RF/WR	245686	1.090
			Transparent	78.97	YL50/NL/C/RF/WR	245687	1.090
			Jaune	66.83	YL50/NL/Y/RF/WR	245688	1.090
			Magenta	19.12	YL50/NL/M/RF/WR	245689	1.090

TABLEAU DE SÉLECTION

Produit & Certification	Couleur du Boîtier	Énergie flash	Tension de fonctionnement	Couleur de la lentille	Effective Candela (cd)	Référence commande	Art. Réf N°	Poids (kg)
YL50 Sirène/Xénon combiné BS EN 54 Pt:3 UKCA, CE, EU MED & UK MER	Rouge Flamme (RF) RAL 2002	5J	24vDC ---	Orange	25.52	YL50/D50/A/RF/WR	204815	1.010
				Rouge	8.92	YL50/D50/R/RF/WR	204835	1.010
				Vert	29.70	YL50/D50/G/RF/WR	204825	1.010
				Opale	65.78	YL50/D50/O/RF/WR	212038	1.010
				Bleu	14.09	YL50/D50/B/RF/WR	204821	1.010
				Transparent	72.10	YL50/D50/C/RF/WR	204823	1.010
			24vDC --- 2ème niveau indépendant sélectionnable	Orange	25.52	YL50/D50/A/RF/WR(2)	245562	1.010
				Rouge	8.92	YL50/D50/R/RF/WR(2)	245561	1.010
				Vert	29.70	YL50/D50/G/RF/WR(2)	245563	1.010
				Opale	65.78	YL50/D50/O/RF/WR(2)	245564	1.010
				Bleu	14.09	YL50/D50/B/RF/WR(2)	245565	1.010
				Transparent	72.10	YL50/D50/C/RF/WR(2)	245566	1.010
			48vDC ---	Orange	25.52	YL50/F50/A/RF/WR	240260	1.010
				Rouge	8.92	YL50/F50/R/RF/WR	204603	1.010
				Vert	29.70	YL50/F50/G/RF/WR	224578	1.010
				Opale	65.78	YL50/F50/O/RF/WR	245567	1.010
				Bleu	14.09	YL50/F50/B/RF/WR	221236	1.010
				Transparent	72.10	YL50/F50/C/RF/WR	245568	1.010
			115vAC ~	Orange	25.52	YL50/L50/A/RF/WR	204609	1.090
				Rouge	8.92	YL50/L50/R/RF/WR	204619	1.090
				Vert	29.70	YL50/L50/G/RF/WR	212039	1.090
				Opale	65.78	YL50/L50/O/RF/WR	212040	1.090
				Bleu	14.09	YL50/L50/B/RF/WR	204613	1.090
				Transparent	72.10	YL50/L50/C/RF/WR	212041	1.090
			230vAC ~	Orange	25.52	YL50/N50/A/RF/WR	204627	1.090
				Rouge	8.92	YL50/N50/R/RF/WR	204646	1.090
				Vert	29.70	YL50/N50/G/RF/WR	212042	1.090
				Opale	65.78	YL50/N50/O/RF/WR	204639	1.090
				Bleu	14.09	YL50/N50/B/RF/WR	204633	1.090
				Transparent	72.10	YL50/N50/C/RF/WR	204635	1.090
Lentilles disponibles sur demande: Violet (magenta) et Jaune								
Des versions 24vAC sont disponibles sur demande								