



Clifford & Snell®



Yodalight® YL50 Hi-Vis

Dispositivo de señalización acústica y visual multiuso diseñado para aplicaciones contra incendios, comerciales, industriales y marinas.

CARACTERÍSTICAS DEL PRODUCTO

- Potencia sonora máxima 112 dB(A) a 1 m
- Grado de Protección (IP66) en estándar
- Baliza LED de alta luminosidad
- 32 tonos seleccionables que cumplen la normativa internacional
- Carcasa de ABS ignífugo
- Fijaciones de acero inoxidable
- Alarma de 2 etapas
- Opción de segunda etapa seleccionable de forma independiente
- Lentes disponible en ocho colores
- Bajo consumo eléctrico



Aprobaciones de Productos

Directiva sobre equipos marinos (MED)
Normativa EN 54-3:2014 incl. A1:2019
IEC 60092-504:2016 IEC 60533:2015
Módulo B (BSI/MED/3.53/756093)
Módulo D (BSI/MED/PC/756095)



BS EN 54-3 : 2001 + A1:2002 + A2:2006
Tipo B
0086-CPR-774029

Marina mercante (equipos marinos)
Normativa EN 54-3:2014 incl. A1:2019,
IEC 60092-504:2016, IEC 60533:2015
Módulo B (BSI/UK/3.53/738807)
Módulo D (BSI/UK/PC/738808)



BS EN 54-3 : 2001 + A1:2002 + A2:2006
Tipo B
KM 713890



EN 54-3 : 2001 + A1:2002 + A2:2006
Tipo B
2797-CPR-713892



Conformidad

UK +44 (0) 121 446 5322 FR +33 (0)1 70 72 12 71

uksales@moflash.co.uk

exportsales@moflash.co.uk

moflashkm@moflash.com

www.moflash.com

Issue 5

DATOS TÉCNICOS

Características eléctricas

Tensión de funcionamiento	Consumo de corriente
24VDC --- (12 LED)	75mA en Tone 1
24VDC --- (25 LED)	105mA en Tone 1
48VDC ---	116 mA
115VAC ~	65 mA
230VAC ~	55 mA

Características ambientales

Temperaturas de funcionamiento	
Estándar General	-35 °C a +70 °C
EN54 Pt:3 Fuego	-25 °C a +55 °C
Temperatura de almacenamiento	-40 °C a +70 °C
Humedad relativa máx.	93% ± 3 a 40 °C

Montaje / Instalación

Los dispositivos deben montarse en una pared plana o en un mamparo adecuado, evitando cualquier vibración excesiva y utilizando las dos orejetas que sobresalen de la carcasa. Las orejetas están perforadas 8mm en centros de 153mm La longitud mínima del tornillo de fijación es de 25mm. Para mantener la clasificación IP de la carcasa, las entradas de cable deben estar equipadas con un prensaestopos con la clasificación adecuada (no incluido). Terminación máxima del cable 2,5 mm².

Características mecánicas

Material de la carcasa	ABS FR UL94 5VB
Material de las lentes	PC FR UV resistente UL94 HB
Fijaciones exteriores	Acero inoxidable
Grado de protección	IP66 (IEC60529)

Características acústicas

Volumen máximo de salida	112dB (A)
Ajuste del control de volumen	-18 dB (A)
Alarma de 2 etapas con segunda etapa predeterminada en estándar.	
Opción de segunda etapa seleccionable (sólo unidades de CC) (2)	

Características luminosas

Tipo de matriz	24vDC --- (*)	12 LED de alta luminosidad
	24vDC --- (**)	25 LED de alta luminosidad
	48vDC --- (**)	25 LED de alta luminosidad
	115vAC ~ (**)	25 LED de alta luminosidad
	230vAC ~ (**)	25 LED de alta luminosidad
Velocidad de destello	(*) 60 FPM, (**) 60/120 FPM Seleccionable por el usuario	

Integridad de la línea en sistemas de 24vCC

- Para sistema de alarma de 3 hilos y 2 etapas, monitorizar mediante polaridad inversa.
- Para sistemas de alarma de 2 hilos y 2 etapas, monitorización vía umbral, (tensión aplicada < 1v) se requiere una resistencia de final de línea (E.O.L) para monitorización de línea y debe tener una resistencia mínima de 3k3 Ohmios y 0,5 vatios, de tipo bobinado o película metálica.

Opciones de alarma multietapa

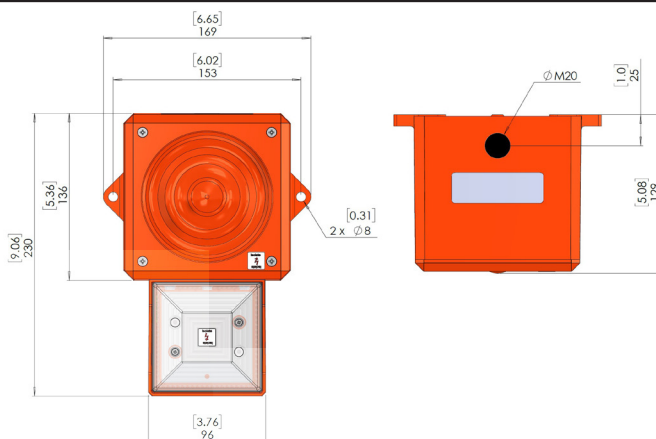
Las unidades estándar ofrecen un sistema de alarma de 2 etapas con una segunda etapa predeterminada (consulte la tabla de tonos en la hoja de instalación para más información). Se encuentra disponible una opción de segunda etapa seleccionable sólo para unidades de CC con el código de prefijo (2) en la tabla de selección de la página 3.

Opciones adicionales de alarma de escenario

Las unidades con hasta 8 etapas seleccionables independientemente se encuentran disponibles en una gama de tensiones de voltaje de entrada. Sin embargo, estas unidades no están aprobadas por terceros. Póngase en contacto con nuestro departamento técnico para obtener más información.

Plano de dimensiones

Nos reservamos el derecho a modificar sin previo aviso los datos técnicos, dimensiones, pesos, diseños y productos disponibles. Las ilustraciones no pueden considerarse vinculantes. Todas las dimensiones en mm [pulgadas] - Sujeto a modificaciones



SELECCIÓN

Versión	Color de la carcasa	Tensión nominal de funcionamiento	Color de las lentes	Intensidad de la candela (cd)	Número de pedido	Núm. de Art.	Peso (kg)
YL50 Hi-Vis Combinación Sirena/LED BS EN 54 Pt:3 UKCA, CE, EU MED & UK MER	Llama Roja (RF) RAL 2002	24vDC --- (12 LED)	Ámbar	9.22	YL50/DL/A/RF/HV/WR	245280	1.1
			Rojo	8.93	YL50/DL/R/RF/HV/WR	245281	1.1
			Verde	27.52	YL50/DL/G/RF/HV/WR	245282	1.1
			Ópalo	10.87	YL50/DL/O/RF/HV/WR	245283	1.1
			Azul	8.18	YL50/DL/B/RF/HV/WR	245284	1.1
			Claro	29.21	YL50/DL/C/RF/HV/WR	245285	1.1
			Amarillo	26.79	YL50/DL/Y/RF/HV/WR	245286	1.1
			Magenta	6.6	YL50/DL/M/RF/HV/WR	245287	1.1
		24vDC --- Versión de segunda etapa seleccionable de forma independiente (12 LED)	Ámbar	9.22	YL50/DL/A/RF/HV/WR(2)	245312	1.1
			Rojo	8.93	YL50/DL/R/RF/HV/WR(2)	245313	1.1
			Verde	27.52	YL50/DL/G/RF/HV/WR(2)	245314	1.1
			Ópalo	10.87	YL50/DL/O/RF/HV/WR(2)	245315	1.1
			Azul	8.18	YL50/DL/B/RF/HV/WR(2)	245316	1.1
			Claro	29.21	YL50/DL/C/RF/HV/WR(2)	245317	1.1
			Amarillo	26.79	YL50/DL/Y/RF/HV/WR(2)	245318	1.1
			Magenta	6.6	YL50/DL/M/RF/HV/WR(2)	245319	1.1
		24vDC --- (25 LED)	Ámbar	62.31	YL50/DL/A/25/RF/HV/WR	245802	1.1
			Rojo	55.12	YL50/DL/R/25/RF/HV/WR	245803	1.1
			Verde	69.23	YL50/DL/G/25/RF/HV/WR	245804	1.1
			Ópalo	33	YL50/DL/O/25/RF/HV/WR	245805	1.1
			Azul	10.27	YL50/DL/B/25/RF/HV/WR	245806	1.1
			Claro	78.97	YL50/DL/C/25/RF/HV/WR	245807	1.1
			Amarillo	66.83	YL50/DL/Y/25/RF/HV/WR	245808	1.1
			Magenta	19.12	YL50/DL/M/25/RF/HV/WR	245809	1.1
		24vDC --- Versión de segunda etapa seleccionable de forma independiente (25 LED)	Ámbar	62.31	YL50/DL/A/25/RF/HV/WR(2)	245810	1.1
			Rojo	55.12	YL50/DL/R/25/RF/HV/WR(2)	245811	1.1
			Verde	69.23	YL50/DL/G/25/RF/HV/WR(2)	245812	1.1
			Ópalo	33	YL50/DL/O/25/RF/HV/WR(2)	245813	1.1
			Azul	10.27	YL50/DL/B/25/RF/HV/WR(2)	245814	1.1
			Claro	78.97	YL50/DL/C/25/RF/HV/WR(2)	245815	1.1
			Amarillo	66.83	YL50/DL/Y/25/RF/HV/WR(2)	245816	1.1
			Magenta	19.12	YL50/DL/M/25/RF/HV/WR(2)	245817	1.1

SELECCIÓN

Versión	Color de la carcasa	Tensión nominal de funcionamiento	Color de las lentes	Intensidad de la candela (cd)	Número de pedido	Núm. de Art.	Peso (kg)
YL50 Hi-Vis Combinación Sirena/LED BS EN 54 Pt:3 UKCA, CE, EU MED & UK MER	Llama Roja (RF) RAL 2002	48vDC --- (25 LED)	Ámbar	62.31	YL50/FL/A/RF/HV/WR	245288	1.1
			Rojo	55.12	YL50/FL/R/RF/HV/WR	245289	1.1
			Verde	69.23	YL50/FL/G/RF/HV/WR	245290	1.1
			Ópalo	33	YL50/FL/O/RF/HV/WR	245291	1.1
			Azul	10.27	YL50/FL/B/RF/HV/WR	245292	1.1
			Claro	78.97	YL50/FL/C/RF/HV/WR	245293	1.1
			Amarillo	66.83	YL50/FL/Y/RF/HV/WR	245294	1.1
			Magenta	19.12	YL50/FL/M/RF/HV/WR	245295	1.1
		115vAC ~ (25 LED)	Ámbar	62.31	YL50/LL/A/RF/HV/WR	245296	1.18
			Rojo	55.12	YL50/LL/R/RF/HV/WR	245297	1.18
			Verde	69.23	YL50/LL/G/RF/HV/WR	245298	1.18
			Ópalo	33	YL50/LL/O/RF/HV/WR	245299	1.18
			Azul	10.27	YL50/LL/B/RF/HV/WR	245300	1.18
			Claro	78.97	YL50/LL/C/RF/HV/WR	245301	1.18
			Amarillo	66.83	YL50/LL/Y/RF/HV/WR	245302	1.18
			Magenta	19.12	YL50/LL/M/RF/HV/WR	245303	1.18
		230vAC ~ (25 LED)	Ámbar	62.31	YL50/NL/A/RF/HV/WR	245304	1.18
			Rojo	55.12	YL50/NL/R/RF/HV/WR	245305	1.18
			Verde	69.23	YL50/NL/G/RF/HV/WR	245306	1.18
			Ópalo	33	YL50/NL/O/RF/HV/WR	245307	1.18
			Azul	10.27	YL50/NL/B/RF/HV/WR	245308	1.18
			Claro	78.97	YL50/NL/C/RF/HV/WR	245309	1.18
			Amarillo	66.83	YL50/NL/Y/RF/HV/WR	245310	1.18
			Magenta	19.12	YL50/NL/M/RF/HV/WR	245311	1.18