



Clifford & Snell®



Yodalight® YL50 Hi-Vis

Akustisches & optische Mehrzweck-Signalgerät für den Einsatz in den Bereichen Brandschutz, Gewerbe, Industrie und Schifffahrt.

PRODUKTMERKMALE

- Maximale Lautstärke 112 dB(A) @ 1m
- Standardmäßig IP66 konform
- LED-Blitzleuchte mit hoher Helligkeit
- 32 auswählbare Töne unter Erfüllung internationaler Vorschriften
- Flammhemmendes ABS-Gehäuse
- Edelstahlbefestigung
- 2-Stufiger Alarm
- Unabhängig wählbarer zweiter Alarm Ton
- Linse in acht Farben erhältlich
- Geringe Stromaufnahme



Produkt Zertifikate



Marine Equipment Directive MED
Regulations EN 54-3:2014 incl. A1:2019
IEC 60092-504:2016 IEC 60533:2015
Module B (BSI/MED/3.53/756093)
Module D (BSI/MED/PC/756095)



BS EN 54-3 : 2001 + A1:2002 + A2:2006
Type B
0086-CPR-774029



Merchant Shipping (Marine Equipment)
Regulations EN 54-3:2014 incl. A1:2019,
IEC 60092-504:2016, IEC 60533:2015
Module B (BSI/UK/3.53/738807)
Module D (BSI/UK/PC/738808)



BS EN 54-3 : 2001 + A1:2002 + A2:2006
Type B
KM 713890



EN 54-3 : 2001 + A1:2002 + A2:2006
Type B
2797-CPR-713892



Konform

TECHNISCHE DATEN

Electrische Daten

Betriebsspannung	Stromaufnahme
24vDC --- (12 LED)	75mA bei Tone 1
24vDC --- (25 LED)	105mA bei Tone 1
48vDC ---	116 mA
115vAC ~	65 mA
230vAC ~	55 mA

Mechanische Daten

Gehäuse Material	ABS FR UL94 5VB
Linse Material	PC FR UV stabil UL94 HB
Äußere Befestigung	Edelstahl
Schutzart	IP66 (IEC60529)

Umgebungsbedingungen

Betriebstemperaturen	
Standard	-35 °C bis +70 °C
EN54-3	-25 °C bis +55 °C
Lagertemperatur	-40 °C bis +70 °C
Max. rel. Luftfeuchtigkeit	93% ± 3 bei 40 °C

Akustische Daten

Maximale Lautstärke	112dB (A)
Lautstärkeregelung	-18 dB (A)
2-stufiger Alarm mit vorgegebenem zweiten Alarm als Standard	
Auswählbarer zweiter Alarm Optional verfügbar (nur DC Geräte) (2)	

Montage / Installation

Die Geräte sind an einer geeigneten flachen Wand oder Trennwand zu montieren. Um übermäßige Vibrationen zu vermeiden, müssen die Laschen zur Montage verwendet werden (Abmessungen siehe Maßzeichnung). Die Mindestlänge der Schraube beträgt 25 mm. Um die IP-Schutzart des Gehäuses zu gewährleisten, muss eine Kabelverschraubung mit geeigneter Schutzart verwendet werden (im Lieferumfang). Maximaler Anschlussquerschnitt 2,5 mm².

Lichttechnische Eigenschaften

Array Type	24vDC --- (*)	12 LED mit hoher Helligkeit
	24vDC --- (**)	25 LED mit hoher Helligkeit
	48vDC --- (**)	25 LED mit hoher Helligkeit
	115vAC ~ (**)	25 LED mit hoher Helligkeit
	230vAC ~ (**)	25 LED mit hoher Helligkeit
Blitzrate	(*) 60 FPM, (**) 60/120 FPM Frei wählbar	

Leitungsüberwachung in 24v DC Systemen

- Bei 3 Leitungen und 2 Alarmstufen, Überwachung durch umgekehrte Polarität
- Bei 2 Leitungen und 2 Alarmstufen, Überwachung der Spannungsschwelle (angelegte Spannung <1 V). Für die Leitungsüberwachung ist ein End-of-Line-Widerstand (EOL) erforderlich, der einen Mindestwiderstand von 3 k3 Ohm und 0,5 Watt haben sollte.

Standard-Alarmstufen-Optionen

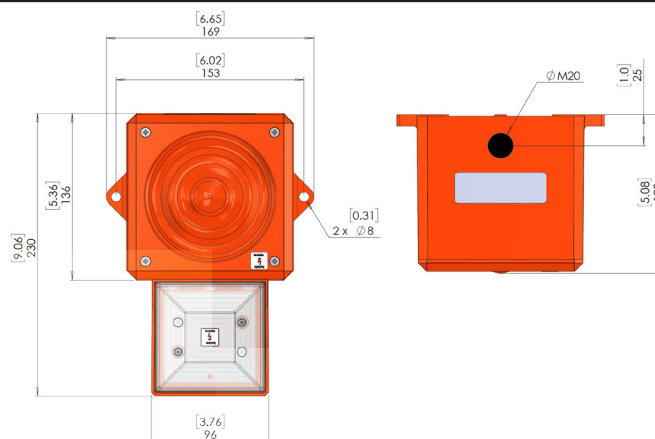
Standardgeräte verfügen über ein zweistufiges Alarmsystem mit einer vorgegebenen zweiten Stufe (Einzelheiten siehe Tontabelle auf dem Installationsblatt). Eine wählbare zweite Stufe ist nur für DC-Geräte mit dem Präfixcode (2) in der Auswahltabelle auf Seite 3 verfügbar.

Zusätzliche-Alarmstufen-Optionen

Geräte mit bis zu 8 unabhängig voneinander wählbaren Stufen sind für eine Reihe von Eingangsspannungen erhältlich. Diese Geräte verfügen jedoch über keine Zulassungen von Dritten. Wenden Sie sich für weitere Informationen an unsere technische Abteilung.

Maßzeichnung

Wir behalten uns das Recht vor, Änderungen an den technischen Daten, Abmessungen, Gewichten, Designs und Produkten ohne vorherige Ankündigung vorzunehmen. Die Abbildungen können nicht als verbindlich angesehen werden. Alle Maße in mm [Zoll] - Änderungen vorbehalten



AUSWAHLTABELLE

Version	Gehäuse Farbe	Betriebs- spannung	Linsen Farbe	Effektive Candela (cd)	Bestellnummer	Art. Nr.	Gewicht (kg)
YL50 Hi-Vis Sounder/LED kombination BS EN 54 Pt:3 UKCA, CE, EU MED & UK MER	Red Flame (RF) RAL 2002	24vDC --- (12 LED)	Bernstein	9.22	YL50/DL/A/RF/HV/WR	245280	1.1
			Rot	8.93	YL50/DL/R/RF/HV/WR	245281	1.1
			Grün	27.52	YL50/DL/G/RF/HV/WR	245282	1.1
			Matt	10.87	YL50/DL/O/RF/HV/WR	245283	1.1
			Blau	8.18	YL50/DL/B/RF/HV/WR	245284	1.1
			Klar	29.21	YL50/DL/C/RF/HV/WR	245285	1.1
			Gelb	26.79	YL50/DL/Y/RF/HV/WR	245286	1.1
			Magenta	6.6	YL50/DL/M/RF/HV/WR	245287	1.1
		24vDC --- Unabhängig Auswählbarer 2. Alarm (12 LED)	Bernstein	9.22	YL50/DL/A/RF/HV/WR(2)	245312	1.1
			Rot	8.93	YL50/DL/R/RF/HV/WR(2)	245313	1.1
			Grün	27.52	YL50/DL/G/RF/HV/WR(2)	245314	1.1
			Matt	10.87	YL50/DL/O/RF/HV/WR(2)	245315	1.1
			Blau	8.18	YL50/DL/B/RF/HV/WR(2)	245316	1.1
			Klar	29.21	YL50/DL/C/RF/HV/WR(2)	245317	1.1
			Gelb	26.79	YL50/DL/Y/RF/HV/WR(2)	245318	1.1
			Magenta	6.6	YL50/DL/M/RF/HV/WR(2)	245319	1.1
		24vDC --- (25 LED)	Bernstein	62.31	YL50/DL/A/25/RF/HV/WR	245802	1.1
			Rot	55.12	YL50/DL/R/25/RF/HV/WR	245803	1.1
			Grün	69.23	YL50/DL/G/25/RF/HV/WR	245804	1.1
			Matt	33	YL50/DL/O/25/RF/HV/WR	245805	1.1
			Blau	10.27	YL50/DL/B/25/RF/HV/WR	245806	1.1
			Klar	78.97	YL50/DL/C/25/RF/HV/WR	245807	1.1
			Gelb	66.83	YL50/DL/Y/25/RF/HV/WR	245808	1.1
			Magenta	19.12	YL50/DL/M/25/RF/HV/WR	245809	1.1
		24vDC --- Unabhängig Auswählbarer 2. Alarm (25 LED)	Bernstein	62.31	YL50/DL/A/25/RF/HV/WR(2)	245810	1.1
			Rot	55.12	YL50/DL/R/25/RF/HV/WR(2)	245811	1.1
			Grün	69.23	YL50/DL/G/25/RF/HV/WR(2)	245812	1.1
			Matt	33	YL50/DL/O/25/RF/HV/WR(2)	245813	1.1
			Blau	10.27	YL50/DL/B/25/RF/HV/WR(2)	245814	1.1
			Klar	78.97	YL50/DL/C/25/RF/HV/WR(2)	245815	1.1
			Gelb	66.83	YL50/DL/Y/25/RF/HV/WR(2)	245816	1.1
			Magenta	19.12	YL50/DL/M/25/RF/HV/WR(2)	245817	1.1

AUSWAHLTABELLE

Version	Gehäuse Farbe	Betriebs- spannung	Linsen Farbe	Effektive Candela (cd)	Bestellnummer	Art. Nr.	Gewicht (kg)
YL50 Hi-Vis Sounder/LED kombination BS EN 54 Pt:3 UKCA, CE, EU MED & UK MER	Red Flame (RF) RAL 2002	48vDC --- (25 LED)	Bernstein	62.31	YL50/FL/A/RF/HV/WR	245288	1.1
			Rot	55.12	YL50/FL/R/RF/HV/WR	245289	1.1
			Grün	69.23	YL50/FL/G/RF/HV/WR	245290	1.1
			Matt	33	YL50/FL/O/RF/HV/WR	245291	1.1
			Blau	10.27	YL50/FL/B/RF/HV/WR	245292	1.1
			Klar	78.97	YL50/FL/C/RF/HV/WR	245293	1.1
			Gelb	66.83	YL50/FL/Y/RF/HV/WR	245294	1.1
			Magenta	19.12	YL50/FL/M/RF/HV/WR	245295	1.1
		115vAC ~ (25 LED)	Bernstein	62.31	YL50/LL/A/RF/HV/WR	245296	1.18
			Rot	55.12	YL50/LL/R/RF/HV/WR	245297	1.18
			Grün	69.23	YL50/LL/G/RF/HV/WR	245298	1.18
			Matt	33	YL50/LL/O/RF/HV/WR	245299	1.18
			Blau	10.27	YL50/LL/B/RF/HV/WR	245300	1.18
			Klar	78.97	YL50/LL/C/RF/HV/WR	245301	1.18
			Gelb	66.83	YL50/LL/Y/RF/HV/WR	245302	1.18
			Magenta	19.12	YL50/LL/M/RF/HV/WR	245303	1.18
		230vAC ~ (25 LED)	Bernstein	62.31	YL50/NL/A/RF/HV/WR	245304	1.18
			Rot	55.12	YL50/NL/R/RF/HV/WR	245305	1.18
			Grün	69.23	YL50/NL/G/RF/HV/WR	245306	1.18
			Matt	33	YL50/NL/O/RF/HV/WR	245307	1.18
			Blau	10.27	YL50/NL/B/RF/HV/WR	245308	1.18
			Klar	78.97	YL50/NL/C/RF/HV/WR	245309	1.18
			Gelb	66.83	YL50/NL/Y/RF/HV/WR	245310	1.18
			Magenta	19.12	YL50/NL/M/RF/HV/WR	245311	1.18