



Clifford & Snell®



# Yodalight® YL50 Hi-Vis

Dispositif de signalisation sonore & visuel polyvalent conçu pour les applications incendies, commerciales, industrielles & maritimes.

## CARACTÉRISTIQUES DU PRODUIT

- Puissance sonore 112 db (A) à 1 m
- Indice de protection IP66 en standard
- Balise LED haute luminosité
- 32 tonalités sélectionnables conformes aux réglementations internationales
- Boîtier en ABS ignifugé
- Fixations en acier inoxydable
- Alarme à 2 niveaux
- Possibilité de sélectionner indépendamment le 2ème niveau (option)
- Lentille disponible en 8 couleurs
- Faible consommation électrique



## Certifications produit



Marine Equipment Directive MED  
Regulations EN 54-3:2014 incl. A1:2019  
IEC 60092-504:2016 IEC 60533:2015  
Module B (BSI/MED/3.53/756093)  
Module D (BSI/MED/PC/756095)



BS EN 54-3 : 2001 + A1:2002 + A2:2006  
Type B  
0086-CPR-774029



Merchant Shipping (Marine Equipment)  
Regulations EN 54-3:2014 incl. A1:2019,  
IEC 60092-504:2016, IEC 60533:2015  
Module B (BSI/UK/3.53/738807)  
Module D (BSI/UK/PC/738808)



BS EN 54-3 : 2001 + A1:2002 + A2:2006  
Type B  
KM 713890



EN 54-3 : 2001 + A1:2002 + A2:2006  
Type B  
2797-CPR-713892



Compliant

UK +44 (0) 121 446 5322 FR +33 (0)1 70 72 12 71

uksales@moflash.co.uk

exportsales@moflash.co.uk

moflashkm@moflash.com

www.moflash.com

Issue 5

# CARACTÉRISTIQUES TECHNIQUES

## Caractéristiques électriques

Tension de fonctionnement	Consommation électrique
24vDC --- (12 LED)	75mA pour Tonalité 1
24vDC --- (25 LED)	105mA pour Tonalité 1
48vDC ---	116mA
115vAC ~	65mA
230vAC ~	55mA

## Caractéristiques environnementales

Températures de fonctionnement	
Standard General	-35 °C à +70 °C
EN54 Pt:3 Fire	-25 °C à +55 °C
Température stockage	-40 °C à +70 °C
Humidité relative max	93% ± 3 à 40 °C

## Montage / Installation

L'unité doit être montée sur un mur plat approprié ou une cloison en évitant les zones de vibrations excessives et en utilisant les deux pattes qui dépassent du boîtier. Les pattes de fixation ont un diamètre de 8mm et sont espacées de 153mm l'une de l'autre. La longueur minimale de la vis de fixation requise est de 25mm. Pour maintenir l'indice IP du boîtier, il faut utiliser un presse-étoupe approprié (fourni). Terminaison de câble maximum 2.5mm<sup>2</sup>.

## Caractéristiques mécaniques

Matériau du boîtier	ABS FR UL94 5VB
Matériau de la lentille	PC FR UV Stable UL94 HB
Fixations externes	Acier inoxydable
Indice de protection	IP66 (IEC60529)

## Caractéristiques acoustiques

Puissance sonore max.	112 dB (A)
Réglage du volume	-18 dB (A)
Standard: Alarme à 2 niveaux avec 2ème niveau pré-réglé en fonction du 1er	
Option: 2ème niveau sélectionnable disponible (unités DC uniquement) (2)	

## Caractéristiques Lumineuses

Type de matrice	24vDC --- (*)	12 LED à haute luminosité
	24vDC --- (**)	25 LED à haute luminosité
	48vDC --- (**)	25 LED à haute luminosité
	115vAC ~ (**)	25 LED à haute luminosité
	230vAC ~ (**)	25 LED à haute luminosité
Fréquence flash	(*) 60 FPM, (**) 60/120 FPM sélection par l'utilisateur	

## Intégrité des lignes des systèmes 24vDC

- Système d'alarme à 3 fils et à 2 niveaux: contrôle par polarité inversée.
- Système d'alarme à 2 fils et à 2 niveaux: contrôle via un seuil de tension (tension appliquée < 1v). Une résistance de fin de ligne (E.O.L) est nécessaire pour le contrôle de la ligne avec une résistance minimale de 3k3 Ohms et 0,5 Watts, de type filaire ou à film métallique.

## Niveau d'alarme standard

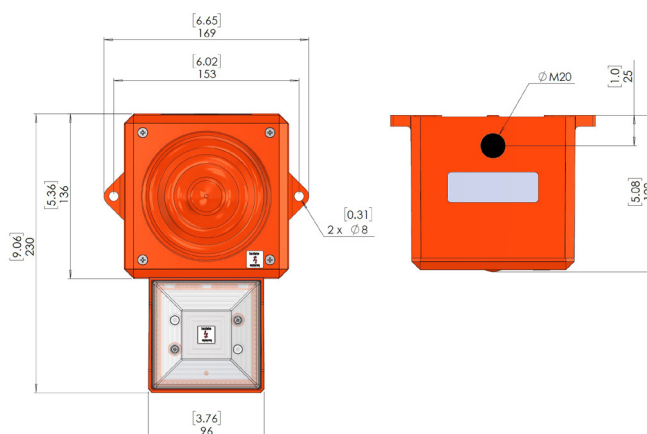
Les dispositifs YL50 Hi-Vis standard offrent une alarme à 2 niveaux avec un 2ème niveau d'alarme prédéfini (voir le tableau des tonalités sur la fiche d'installation). Le deuxième niveau sélectionnable (option) est uniquement disponible pour les unités DC avec le code suffixe (2) dans le tableau de sélection de la page 3.

## Niveau d'alarme additionnel

Les dispositifs comportant jusqu'à 8 étages sélectionnables indépendamment sont disponibles dans une gamme de tensions d'entrée. Cependant, ces unités ne sont pas homologuées par un organisme tiers. Contactez notre service technique pour plus d'informations.

## Schéma Dimensionnel

Nous nous réservons le droit de modifier les données techniques, les dimensions, les poids, les designs et les articles disponibles sans préavis. Les illustrations ne sont pas contractuelles. Toutes les dimensions sont en mm [pouces] - Sous réserve de modifications.



## TABLEAU DE SÉLECTION

Produit & Certification	Couleur du Boîtier	Tension de fonctionnement	Couleur de la lentille	Effective Candela (cd)	Référence commande	Art. Réf N°	Poids (kg)
YL50 Hi-Vis Sirène/LED combiné BS EN 54-3 UKCA, CE, EU MED & UK MER	Rouge Flamme (RF) RAL 2002	24vDC --- (12 LED)	Orange	9.22	YL50/DL/A/RF/HV/WR	245280	1.1
			Rouge	8.93	YL50/DL/R/RF/HV/WR	245281	1.1
			Vert	27.52	YL50/DL/G/RF/HV/WR	245282	1.1
			Opale	10.87	YL50/DL/O/RF/HV/WR	245283	1.1
			Bleu	8.18	YL50/DL/B/RF/HV/WR	245284	1.1
			Transparent	29.21	YL50/DL/C/RF/HV/WR	245285	1.1
			Jaune	26.79	YL50/DL/Y/RF/HV/WR	245286	1.1
			Magenta	6.6	YL50/DL/M/RF/HV/WR	245287	1.1
		24vDC --- 2ème niveau indépendant sélectionnable (12 LED)	Orange	9.22	YL50/DL/A/RF/HV/WR(2)	245312	1.1
			Rouge	8.93	YL50/DL/R/RF/HV/WR(2)	245313	1.1
			Vert	27.52	YL50/DL/G/RF/HV/WR(2)	245314	1.1
			Opale	10.87	YL50/DL/O/RF/HV/WR(2)	245315	1.1
			Bleu	8.18	YL50/DL/B/RF/HV/WR(2)	245316	1.1
			Transparent	29.21	YL50/DL/C/RF/HV/WR(2)	245317	1.1
	Jaune		26.79	YL50/DL/Y/RF/HV/WR(2)	245318	1.1	
	Magenta		6.6	YL50/DL/M/RF/HV/WR(2)	245319	1.1	
	24vDC --- (25 LED)	Orange	62.31	YL50/DL/A/25/RF/HV/WR	245802	1.1	
		Rouge	55.12	YL50/DL/R/25/RF/HV/WR	245803	1.1	
		Vert	69.23	YL50/DL/G/25/RF/HV/WR	245804	1.1	
		Opale	33	YL50/DL/O/25/RF/HV/WR	245805	1.1	
		Bleu	10.27	YL50/DL/B/25/RF/HV/WR	245806	1.1	
		Transparent	78.97	YL50/DL/C/25/RF/HV/WR	245807	1.1	
		Jaune	66.83	YL50/DL/Y/25/RF/HV/WR	245808	1.1	
		Magenta	19.12	YL50/DL/M/25/RF/HV/WR	245809	1.1	
	24vDC --- 2ème niveau indépendant sélectionnable (25 LED)	Orange	62.31	YL50/DL/A/25/RF/HV/WR(2)	245810	1.1	
		Rouge	55.12	YL50/DL/R/25/RF/HV/WR(2)	245811	1.1	
		Vert	69.23	YL50/DL/G/25/RF/HV/WR(2)	245812	1.1	
		Opale	33	YL50/DL/O/25/RF/HV/WR(2)	245813	1.1	
		Bleu	10.27	YL50/DL/B/25/RF/HV/WR(2)	245814	1.1	
		Transparent	78.97	YL50/DL/C/25/RF/HV/WR(2)	245815	1.1	
		Jaune	66.83	YL50/DL/Y/25/RF/HV/WR(2)	245816	1.1	
		Magenta	19.12	YL50/DL/M/25/RF/HV/WR(2)	245817	1.1	

## TABLEAU DE SÉLECTION

Produit & Certification	Couleur du Boîtier	Tension de fonctionnement	Couleur de la lentille	Effective Candela (cd)	Référence commande	Art. Réf N°	Poids (kg)
YL50 Hi-Vis Sirène/LED combiné BS EN 54-3 UKCA, CE, EU MED & UK MER	Rouge Flamme (RF) RAL 2002	48vDC --- (25 LED)	Orange	62.31	YL50/FL/A/RF/HV/WR	245288	1.1
			Rouge	55.12	YL50/FL/R/RF/HV/WR	245289	1.1
			Vert	69.23	YL50/FL/G/RF/HV/WR	245290	1.1
			Opale	33	YL50/FL/O/RF/HV/WR	245291	1.1
			Bleu	10.27	YL50/FL/B/RF/HV/WR	245292	1.1
			Transparent	78.97	YL50/FL/C/RF/HV/WR	245293	1.1
			Jaune	66.83	YL50/FL/Y/RF/HV/WR	245294	1.1
			Magenta	19.12	YL50/FL/M/RF/HV/WR	245295	1.1
		115vAC ~ (25 LED)	Orange	62.31	YL50/LL/A/RF/HV/WR	245296	1.18
			Rouge	55.12	YL50/LL/R/RF/HV/WR	245297	1.18
			Vert	69.23	YL50/LL/G/RF/HV/WR	245298	1.18
			Opale	33	YL50/LL/O/RF/HV/WR	245299	1.18
	Bleu		10.27	YL50/LL/B/RF/HV/WR	245300	1.18	
	Transparent		78.97	YL50/LL/C/RF/HV/WR	245301	1.18	
	Jaune		66.83	YL50/LL/Y/RF/HV/WR	245302	1.18	
	Magenta		19.12	YL50/LL/M/RF/HV/WR	245303	1.18	
	230vAC ~ (25 LED)	Orange	62.31	YL50/NL/A/RF/HV/WR	245304	1.18	
		Rouge	55.12	YL50/NL/R/RF/HV/WR	245305	1.18	
		Vert	69.23	YL50/NL/G/RF/HV/WR	245306	1.18	
		Opale	33	YL50/NL/O/RF/HV/WR	245307	1.18	
		Bleu	10.27	YL50/NL/B/RF/HV/WR	245308	1.18	
		Transparent	78.97	YL50/NL/C/RF/HV/WR	245309	1.18	
		Jaune	66.83	YL50/NL/Y/RF/HV/WR	245310	1.18	
		Magenta	19.12	YL50/NL/M/RF/HV/WR	245311	1.18	