

Modelo industrial de señal combinada 106 dB (A) / 5 julios Serie YL40



- > Volumen máximo 106 dB (A) / 1 m
- > De serie conforme a IP65
- > Lámpara de destellos de 5 julios
- > 32 tonos seleccionables en conformidad con las normas internacionales
- > Envoltente ABS piroretardante
- > Fijaciones de acero inoxidable
- > Alarma de 2 niveles
- > Segundo nivel de tono seleccionable de manera independiente
- > Lente disponible en seis colores diferentes
- > Bajo consumo de energía



14670E00

E5

Selección de productos Yodalight
El equipo de señalización acústica y visual multiusos compacto está diseñado para ser utilizado en áreas industriales.

Protección contra explosiones

Certificaciones		UL 1638, UL 464
		BS EN 54-3 : 2001 incluye las enmiendas A 1 : 2002 + A 2 : 2006
		BS EN 54-3 : 2001 incluye las enmiendas A 1 : 2002 + A 2 : 2006
		EN 54-3 : 2001 + A1 : 2002 + A2 : 2006 VdS 2504 (12/96), VdS 2203 (03/01), VdS 2344 (12/05), cert. n.º G28702
		Directiva sobre equipos marinos DEM Módulo B BSI/MED/A.1/3.53/590299, módulo D BSI/MED/PC/590302
Nota	Indicaciones para usuarios europeos de la señal combinada YL40: El equipo de señalización visual/la señal luminosa no debe formar parte de un dispositivo de alarma de incendios. Únicamente la bocina está certificada de conformidad con la norma EN 54.	

Modelo industrial de señal combinada 106 dB (A) / 5 julios

Serie YL40



Tabla de selección

Versión	Color del envoltente	Energía de destello	Tensión de servicio	Color de lente	Número de pedido	Nº de art.	Peso kg
Bocina/lámpara de destellos YL40 - Combinación, BS EN 54-3 + DEM, modelo estándar	rojo normal (RN)	5 J	24 V CC	ámbar	YL40/D50/A/RN/WR	204507	0,510
				rojo	YL40/D50/R/RN/WR	204540	0,510
				verde	YL40/D50/G/RN/WR	211992	0,510
				ópalo	YL40/D50/O/RN/WR	204527	0,510
				azul	YL40/D50/B/RN/WR	204518	0,510
				transparente	YL40/D50/C/RN/WR	211993	0,510
			115 V CA	ámbar	YL40/L50/A/RN/WR	204552	0,570
				rojo	YL40/L50/R/RN/WR	204562	0,570
				verde	YL40/L50/G/RN/WR	204557	0,570
				ópalo	YL40/L50/O/RN/WR	211994	0,570
				azul	YL40/L50/B/RN/WR	211995	0,570
				transparente	YL40/L50/C/RN/WR	211996	0,570
			230 V CA	ámbar	YL40/N50/A/RN/WR	204570	0,570
				rojo	YL40/N50/R/RN/WR	204588	0,570
				verde	YL40/N50/G/RN/WR	211997	0,570
				ópalo	YL40/N50/O/RN/WR	211998	0,570
				azul	YL40/N50/B/RN/WR	211999	0,570
				transparente	YL40/N50/C/RN/WR	212000	0,570
Bocina/lámpara de destellos YL40 - Combinación, con homologación UL	rojo normal (RN)	5 J	24 V CC	ámbar	YL40/D50/A/RN/UL	204595	0,510
				rojo	YL40/D50/R/RN/UL	204599	0,510
				verde	YL40/D50/G/RN/UL	212001	0,510
				ópalo	YL40/D50/O/RN/UL	212002	0,510
				azul	YL40/D50/B/RN/UL	212003	0,510
				transparente	YL40/D50/C/RN/UL	212004	0,510
			115 V CA	ámbar	YL40/L50/A/RN/UL	204600	0,570
				rojo	YL40/L50/R/RN/UL	204788	0,570
				verde	YL40/L50/G/RN/UL	212005	0,570
				ópalo	YL40/L50/O/RN/UL	212006	0,570
				azul	YL40/L50/B/RN/UL	212007	0,570
				transparente	YL40/L50/C/RN/UL	212008	0,570
			230 V CA	ámbar	YL40/N50/A/RN/UL	212009	0,570
				rojo	YL40/N50/R/RN/UL	210155	0,570
				verde	YL40/N50/G/RN/UL	212010	0,570
				ópalo	YL40/N50/O/RN/UL	212011	0,570
				azul	YL40/N50/B/RN/UL	212012	0,570
				transparente	YL40/N50/C/RN/UL	212013	0,570
Bocina/lámpara de destellos YL40 - Combinación, con homologación VDS	rojo normal (RN)	5 J	24 V CC	ámbar	YL40/D50/A/RN/WR/VDS	212014	0,510
				rojo	YL40/D50/R/RN/WR/VDS	212015	0,510
				verde	YL40/D50/G/RN/WR/VDS	212016	0,510
				ópalo	YL40/D50/O/RN/WR/VDS	212017	0,510
				azul	YL40/D50/B/RN/WR/VDS	212018	0,510
				transparente	YL40/D50/C/RN/WR/VDS	212019	0,510
Nota	Hay disponibles otras variantes y tensiones. Para ello, póngase en contacto con la sede de distribución responsable.						

Modelo industrial de señal combinada 106 dB (A) / 5 julios

Serie YL40



Datos técnicos

Datos eléctricos

Tensión de servicio	24 o 48 V CC 115 o 230 V CA	
Consumo de corriente	24 V CC	343 mA
	48 V CC	187 mA
	115 V CA	127 mA
	230 V CA	118 mA
	en tono 1	
Parámetros de servicio	+ o - 10 % del valor nominal	
Control de los cables	La vigilancia de conductores no incluye otros suministros de tensión: 3 conductores, 2 niveles o 2 conductores, 1 nivel: vigilancia por inversión de polaridad 2 conductores, 2 niveles, por ejemplo, entradas de 2 polos: vigilancia por medio del umbral de conexión (tensión < 1 V) Vigilancia por inversión de polaridad	

Datos acústicos

Volumen	máx. 106 dB (A)
Regulación del volumen	Ajuste de 18 dB (A)
Nivel del tono	2 seleccionables de manera independiente
Selección del tono	mediante interruptor DIL

Datos de luz

Fuente de luz	tubo de destellos con xenón		
Energía de destello	5 J		
Frecuencia de destello	1 por segundo		
Intensidad luminosa		Intensidad luminosa efectiva (cd)	Cantidad de luz
	transparente	72,10	14,44
	rojo	8,92	1,186
	ámbar	25,52	5,111
	azul	14,09	2,82
	verde	29,70	5,946
	ópalo	65,78	13,17
Color de lente	ámbar, rojo, verde, ópalo, azul, transparente		

Condiciones ambientales

Rango de temperaturas de funcionamiento	Variantes estándar:	-25 ... +55 °C
	Variantes con certificado VDS:	-25 ... +40 °C
	Variantes con certificado UL:	-35 ... +66 °C
Temperature de almacenamiento	-40 ... +70 °C	
Humedad máxima relativa	93 % ± 3 a 40 °C	

Datos mecánicos

Material	
Envoltente	ABS, piroretardante
Cubierta de la lente	Policarbonato, piroretardante
Piezas de montaje	Fijaciones de acero inoxidable
Carteles indicadores	Película de poliéster autoadhesiva
Grado de protección	IP65 (IEC 60529)

Instalación / montaje

Montaje	La señal debe fijarse a una pared o superficie lo más plana posible fabricada en un material apto con ayuda de los orificios de fijación. Los tornillos de fijación recomendados tienen un diámetro máximo 4,5 mm x 20 mm de longitud. Con el fin de poder garantizar el funcionamiento de la junta resistente a las condiciones meteorológicas, la entrada de cable debe obturarse con los racores de cable adecuados para este fin.
Conexión	Variantes V CC con entrada y salida separadas, bornes de 2,5 mm ² Variantes V CA, bornes de 2,5 mm ²

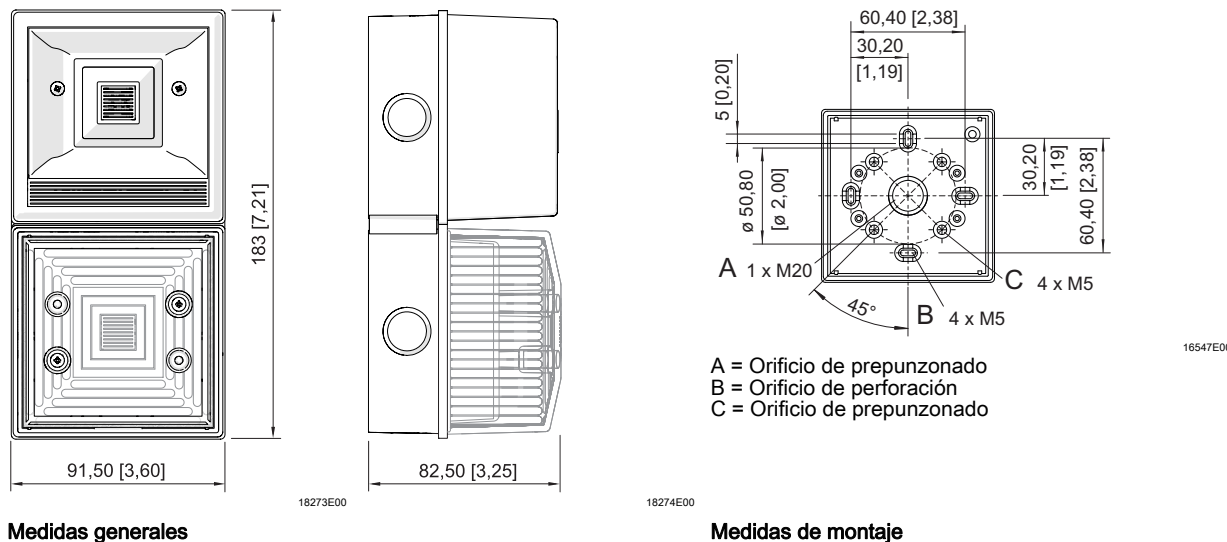
E5

Modelo industrial de señal combinada 106 dB (A) / 5 julios

Serie YL40



Esquema de medidas (todas las medidas en mm [pulgadas]) – Se reserva el derecho a modificaciones



Reservado el derecho de modificaciones de datos técnicos, medidas, pesos, construcciones y condiciones de entrega. Las ilustraciones se dan sin compromiso.