

Industrierausführung Kombinationssignal 106 dB (A) / 5 Joule

Reihe YL40



- > Max. Lautstärke 106 dB (A) / 1 m
- > Standardmäßig IP65-konform
- > 5 Joule Blitzlampe
- > 32 auswählbare Töne unter Erfüllung internationaler Vorschriften
- > Flammhemmendes ABS-Gehäuse
- > Edelstahlbefestigungen
- > 2-Stufenalarm
- > Eigenständig auswählbare zweite Tonstufe
- > Linse erhältlich in sechs verschiedenen Farben
- > Niedrige Stromaufnahme



14670E00

E5

Yodalight Produktauswahl

Das kompakte akustische und optische Mehrzweck-Signalgerät ist für den Einsatz in Industriebereichen ausgelegt.

Zertifikate

Bescheinigungen	 	<p>UL 1638, UL 464</p> <p>BS EN 54-3 : 2001 incorporates amendment A 1 : 2002 + A2 : 2006</p> <p>BS EN 54-3 : 2001 incorporates amendment A 1 : 2002 + A2 : 2006</p> <p>EN54-3 : 2001 + A1 : 2002 + A2 : 2006 VdS 2504 (12/96), VdS 2203 (03/01), VdS 2344 (12/05), Cert No. G28702</p> <p>Marine Equipment Directive MED Module B BSI/MED/A.1/3.53/590299, Module D BSI/MED/PC/590302</p>
Hinweis	<p>Angaben für europäische Anwender des YL40 Kombinationssignals: Das optische Signalgerät/Leuchtsignal darf nicht als Teil einer Feueralarmeinrichtung eingesetzt werden. Ausschließlich die Hupe ist gemäß Norm EN54 zertifiziert.</p>	

Industrierausführung Kombinationssignal 106 dB (A) / 5 Joule

Reihe YL40



Auswahltabelle

Ausführung	Gehäusefarbe	Blitzenergie	Bemessungsbetriebsspannung	Linsenfarbe	Bestellnummer	Art. Nr.	Gewicht kg
YL40 Hupe/Blitzleuchte - Kombination, BS EN 54-3 + MED, Standardausführung	normal rot (RN)	5 J	24 V DC	bernstein	YL40/D50/A/RN/WR	204507	0,510
				rot	YL40/D50/R/RN/WR	204540	0,510
				grün	YL40/D50/G/RN/WR	211992	0,510
				opal	YL40/D50/O/RN/WR	204527	0,510
				blau	YL40/D50/B/RN/WR	204518	0,510
				klar	YL40/D50/C/RN/WR	211993	0,510
			115 V AC	bernstein	YL40/L50/A/RN/WR	204552	0,570
				rot	YL40/L50/R/RN/WR	204562	0,570
				grün	YL40/L50/G/RN/WR	204557	0,570
				opal	YL40/L50/O/RN/WR	211994	0,570
				blau	YL40/L50/B/RN/WR	211995	0,570
				klar	YL40/L50/C/RN/WR	211996	0,570
			230 V AC	bernstein	YL40/N50/A/RN/WR	204570	0,570
				rot	YL40/N50/R/RN/WR	204588	0,570
				grün	YL40/N50/G/RN/WR	211997	0,570
				opal	YL40/N50/O/RN/WR	211998	0,570
				blau	YL40/N50/B/RN/WR	211999	0,570
				klar	YL40/N50/C/RN/WR	212000	0,570
YL40 Hupe/Blitzleuchte - Kombination, UL zugelassen	normal rot (RN)	5 J	24 V DC	bernstein	YL40/D50/A/RN/UL	204595	0,510
				rot	YL40/D50/R/RN/UL	204599	0,510
				grün	YL40/D50/G/RN/UL	212001	0,510
				opal	YL40/D50/O/RN/UL	212002	0,510
				blau	YL40/D50/B/RN/UL	212003	0,510
				klar	YL40/D50/C/RN/UL	212004	0,510
			115 V AC	bernstein	YL40/L50/A/RN/UL	204600	0,570
				rot	YL40/L50/R/RN/UL	204788	0,570
				grün	YL40/L50/G/RN/UL	212005	0,570
				opal	YL40/L50/O/RN/UL	212006	0,570
				blau	YL40/L50/B/RN/UL	212007	0,570
				klar	YL40/L50/C/RN/UL	212008	0,570
			230 V AC	bernstein	YL40/N50/A/RN/UL	212009	0,570
				rot	YL40/N50/R/RN/UL	210155	0,570
				grün	YL40/N50/G/RN/UL	212010	0,570
				opal	YL40/N50/O/RN/UL	212011	0,570
				blau	YL40/N50/B/RN/UL	212012	0,570
				klar	YL40/N50/C/RN/UL	212013	0,570
YL40 Hupe/Blitzleuchte - Kombination, VDS zugelassen	normal rot (RN)	5 J	24 V DC	bernstein	YL40/D50/A/RN/WR/VDS	212014	0,510
				rot	YL40/D50/R/RN/WR/VDS	212015	0,510
				grün	YL40/D50/G/RN/WR/VDS	212016	0,510
				opal	YL40/D50/O/RN/WR/VDS	212017	0,510
				blau	YL40/D50/B/RN/WR/VDS	212018	0,510
				klar	YL40/D50/C/RN/WR/VDS	212019	0,510
Hinweis	Weitere Spannungen und Varianten sind erhältlich. Bitte wenden Sie sich hierfür an Ihre zuständige Vertriebsniederlassung.						

Industrierausführung Kombinationssignal 106 dB (A) / 5 Joule

Reihe YL40



Technische Daten

Elektrische Daten

Bemessungsbetriebsspannung	24 oder 48 V DC 115 oder 230 V AC	
Stromaufnahme	24 V DC	343 mA
	48 V DC	187 mA
	115 V AC	127 mA
	230 V AC	118 mA
	bei Ton 1	
Betriebsparameter	+ oder - 10% des Nominalwertes	
Leitungsüberwachung	Leitungsüberwachung schließt zusätzliche Spannungsversorgungen aus: 3-Leiter, 2-stufig oder 2-Leiter, 1-stufig: Überwachung durch Polaritätsumkehr 2-Leiter, 2-stufig, z.B. 2-polige Eingänge: Überwachung durch Schaltschwelle (Spannung < 1 V) Überwachung durch Polaritätsumkehr	

Akustische Daten

Volumen	max. 106 dB (A)
Lautstärkeregelung	18 dB (A) Abgleich
Tonstufen	2 eigenständig auswählbar
Tonwahl	über DIL-Schalter

Lichttechnische Daten

Lichtquelle	Xenon Blitzröhre		
Blitzenergie	5 J		
Blitzfrequenz	1 pro Sekunde		
Lichtstärke		Lichtstärke effektiv (cd)	Lichtmenge
	klar	72,10	14,44
	rot	8,92	1,186
	bernstein	25,52	5,111
	blau	14,09	2,82
	grün	29,70	5,946
	opal	65,78	13,17
Linsenfarbe	bernstein, rot, grün, opal, blau, klar		

Umgebungsbedingungen

Betriebstemperaturbereich	Standardvarianten:	-25 ... +55 °C
	VDS zertifizierte Varianten:	-25 ... +40 °C
	UL zertifizierte Varianten:	-35 ... +66 °C
Lagertemperatur	-40 ... +70 °C	
Max. relative Luftfeuchtigkeit	93% ± 3 bei 40 °C	

Mechanische Daten

Material	
Gehäuse	ABS, flammhemmend
Linsenabdeckung	Polycarbonat, flammenhemmend
Montageteile	Edelstahlbefestigungen
Schilder	Polyesterfolie, selbstklebend
Schutzart	IP65 (IEC60529)

Montage / Installation

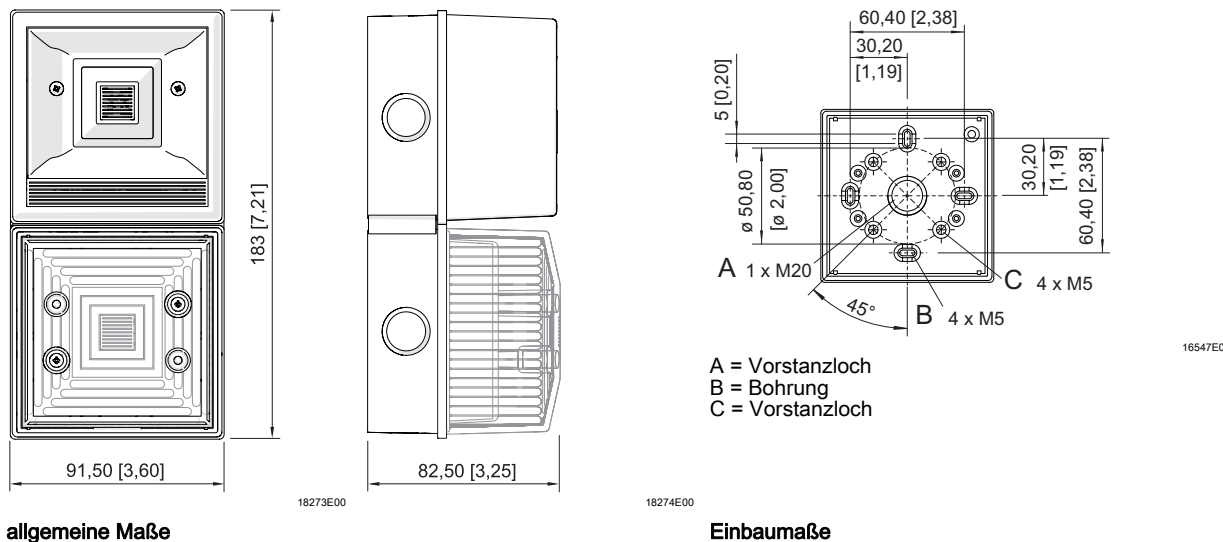
Montage	Das Signal sollte an einer möglichst flachen Wand oder Oberfläche von geeignetem Material mit Hilfe von Fixierungslöchern befestigt werden. Die empfohlenen Befestigungsschrauben haben einen max. Durchmesser von 4,5 mm x 20 mm Länge. Um die Funktionsfähigkeit der Witterungsdichtung zu gewährleisten, muss die Kabeleinführung mit dafür geeigneten Kabelverschraubungen abgedichtet werden.
Anschluss	V DC Varianten mit getrenntem Eingang und Ausgang 2,5 mm ² Klemmen V AC Varianten 2,5 mm ² Klemmen

E5

Industrierausführung Kombinationssignal 106 dB (A) / 5 Joule Reihe YL40



Maßzeichnungen (alle Maße in mm [Zoll]) - Änderungen vorbehalten



Änderungen an technischen Daten, Abmessungen, Gewichten, Konstruktion und Produkten bleiben vorbehalten.
Die Abbildungen sind unverbindlich.