



Clifford & Snell

INFORMATIONS TECHNIQUES & INSTALLATION

À LIRE AVANT L'INSTALLATION



Séries Y08 Yodalarm & Yodalight
(Intégrant les gammes YA80 and YL80)

DISPOSITIFS DE SIGNALISATION SONORE ET/OU VISUELLE
S00625 Issue 2

CONFORMES ET HOMOLOGÉS



KM 713890



738807



2797-CPR-713892



www.moflash.com

technical@moflash.co.uk

Installation

- L'installation doit être effectuée conformément aux dernières réglementations en vigueur par un électricien qualifié.
- Vérifiez que l'alimentation électrique est adaptée à la tension nominale de l'alarme à installer
- Assurez-vous que l'alimentation électrique est coupée avant l'installation/maintenance afin d'éviter tout risque de décharge électrique.
- L'unité doit être montée sur un mur ou une cloison en matériau approprié grâce aux deux pattes de fixation situées sur le côté du boîtier.
- Les pattes ont un trou de fixation de 10 mm de diamètre et sont espacées de 250 mm. Il est recommandé d'utiliser une vis de fixation de longueur minimale de 30 mm (non fournie).
- Évitez de monter l'alarme à un endroit soumis à des niveaux de vibration excessifs.

Indice de Protection

Pour maintenir l'indice IP du produit, les points suivants doivent être respectés:

- Un presse-étoupe IP66 est fourni avec le produit. Ce presse-étoupe (ou tout autre presse-étoupe approprié) doit être utilisé.
- Lorsque vous remontez le couvercle avant, les 4 vis de fixation doivent être serrées à 0,6Nm \pm 0,1Nm.

Sélection du son

- Assurez-vous que l'alimentation est **coupée** avant de procéder.
- Toutes les unités VCC ont des tonalités d'alarme sélectionnables (voir le tableau au dos de la fiche d'installation pour plus de détails) et sont sélectionnées via le commutateur SW1.
- Une deuxième tonalité est possible via un troisième fil connecté à la borne TB1/3, comme indiqué sur la Figure 1.
- Autre possibilité, pour les unités VCC uniquement, les signaux sonores de 1er et 2ème niveaux peuvent être générés par inversion de l'alimentation. Voir la figure 1, option 2.
- Les tonalités du deuxième niveau peuvent être sélectionnées manuellement pour les unités YO8 en utilisant le commutateur SW2.

Intégrité de la ligne sur les systèmes VCC

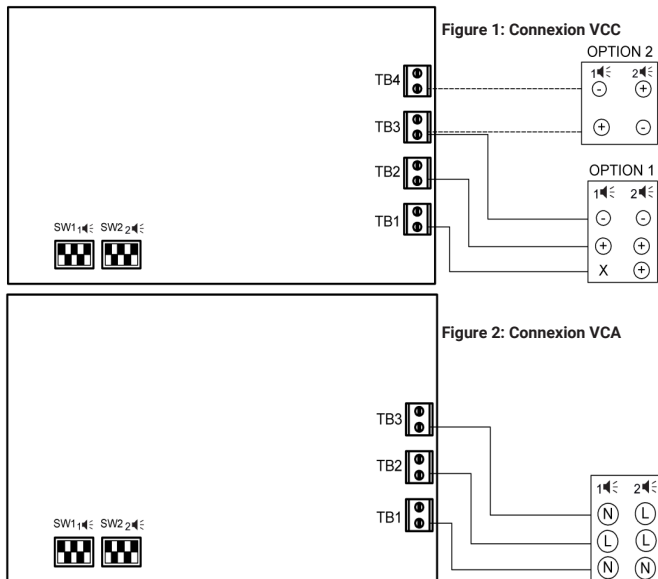
- Pour un système d'alarme à 3 fils et à 2 niveaux : contrôle par polarité inverse.
- Pour un système d'alarme à 2 fils et à 2 niveaux : contrôle via un seuil de tension (tension appliquée < 1v). Une résistance de fin de ligne (E.O.L) est nécessaire pour le contrôle de la ligne avec une résistance minimale de 3k3 Ohms et 0,5 Watts, de type filaire ou à film métallique.

Systèmes VCA

- Comme pour les unités VCC, les unités VCA disposent d'une tonalité sélectionnable via le commutateur DIP SW1, voir Figure 2.
- Un deuxième niveau peut être activé par une connexion "N" supplémentaire sur la borne TB3 du circuit imprimé, comme indiqué sur la figure 2.

Options de tension supplémentaires

- La série Clifford and Snell YO8 se trouve aussi disponible en 48 VCC (F).
- Le câblage pour cette tension est identique à celui des unités de 24 VCC indiquées dans la Figure 1.
- Vérifiez toujours que la tension correcte est appliquée aux bornes correspondantes.



Séries Y08 Yodalarm/Yodalight

Comprend soit le YA80 (unité auditive uniquement), soit le YL80 (unité combinée auditive et visuelle)

Les connexions du YL80 s'effectuent via un bornier à 6 voies monté à la base de l'unité, comme le montrent les schémas de la figure 4 (VCC) et de la figure 5 (VCA) ci-dessous. En utilisant les connexions indiquées, il est possible de contrôler indépendamment les deux sections: partie sonore et partie lumineuse.

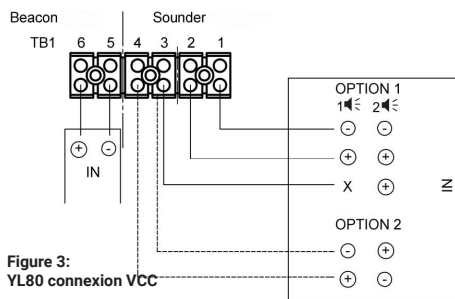


Figure 3:
YL80 connexion VCC

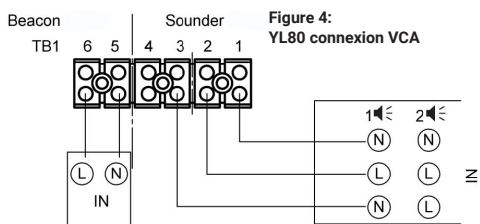


Figure 4:
YL80 connexion VCA

Les caractéristiques incluent:

- Terminaison de câble: Jusqu'à 2.5mm²
- Température de fonct.: Modèle Standard -25°C à +70°C
EN54-3 approuvé -25°C à +55°C
- Matériau du boîtier: ABS résistant au feu et aux UV certifié UL94-5VB
- Matériau de la lentille: Polycarbonate résistant au feu et aux UV
- Indice de Protection: Étanchéité à IP66
- Volume sonore: 117dB(A) Max.
- Contrôle de volume: -18dB
- Alimentation VCA: 50/60 Hz

Tableau des tonalités

Son	Description	Frequence	Rept. rate	2ème Niveau	Switches					Application spécifique	dB(A) à 1m (± 3dB)
		(Hz)			1	2	3	4	5		
1*	Alternatif	800-1000	0.5	3	I	I	I	I	I	Alarmes incendie	116
2	Alternatif	2500-3100	0.5	4	O	I	I	I	I	Alarmes de sécurité	108
3	Alternatif (rapide)	800-1000	0.25	7	I	O	I	I	I	Urgence	117
4	Alternatif (rapide)	2500-3100	0.25	8	O	O	I	I	I	Dissuasion sécuritaire	108
5*	Alternatif	440-554	0.4/0.1	14	I	I	O	I	I	AFNOR, France (NFS 32001)	108
6	Alternatif	430-470	1	14	O	I	O	I	I		107
7	Alternatif (v.rapide)	800-1000	0.13	12	I	O	O	I	I		116
8	Alternatif (v.rapide)	2500-3200	0.07	13	O	O	O	I	I		107
9	Alternatif	440-554	2	10	I	I	I	O	I	Turn-out, Suède	110
10	Note continue	700	-	1	O	I	I	O	I	All-clear, Suède	110
11*	Note continue	1000	-	31	I	O	I	O	I		116
12	Note continue	1000	-	7	O	O	I	O	I		116
13	Note continue	2300	-	2	I	I	O	O	I		113
14	Note continue	440	-	9	O	I	O	O	I		105
15*	Tonalité intermittente	1000	2	31	I	O	O	O	I		115
16*	Tonalité intermittente	420	1.25	30	O	O	O	O	I	AS2220, Australie	105
17	Tonalité intermittente	1000	0.5	1	I	I	I	I	O		115
18	Tonalité intermittente	2500	0.25	4	O	I	I	I	O		111
19	Tonalité intermittente	2500	0.5	2	I	O	I	I	O		111
20	Tonalité intermittente	700	6/12	10	O	O	I	I	O	Pre-vital mess, Suède	111
21	Tonalité intermittente	1000	1	32	I	I	O	I	O		116
22	Tonalité intermittente	700	4	10	O	I	O	I	O	Raid aérien, Suède	110
23	Tonalité intermittente	700	0.25	10	I	O	O	I	O	Alerte locale, Suède	110
24	Tonalité intermittente	720	0.7/0.3	10	O	O	O	I	O	Alarme industrielle, Allemagne	110
25	Int,fast,rising volume	1400	0.25	26	I	I	I	O	O		112
26	Sirène rapide	250-1200	0.085	11	O	I	I	O	O		113
27	Croissant, décroissant	1000	10/40/10	17	I	O	I	O	O	Alarme industrielle, Allemagne	117
28*	ISO 8201 Evacuation	800-1000	as std	11	O	O	I	O	O	Int'l alarme d'évacuation	116
29	Fast whoop	500-1000	0.15	32	I	I	O	O	O		113
30*	Slow whoop	500-1200	4.5	12	O	I	O	O	O	Évacuation, Pays-Bas	116
31*	Reverse sweep	1200-500	1	11	I	O	O	O	O	Évacuation, Allemagne	115
32	Sirène	500-1200	3	26	O	O	O	O	O		116

Note: Les tonalités compatibles EN54-3 sont marquées ci-dessus avec *.

Moflash Signalling Limited décline toute responsabilité quant aux conséquences de toute utilisation de ce document. Toutes les spécifications techniques et les produits mentionnés dans ce document sont susceptibles d'être modifiés sans préavis en raison des politiques d'amélioration continue et de développement des produits. Toutes les données en dB(A) sont soumises aux conditions environnementales. Les unités sont vendues selon les conditions de vente standard de Moflash, disponibles sur demande.

Des documents supplémentaires, notamment la traduction des fiches d'installation, les certificats et les déclarations d'intention, sont disponibles sur le site www.moflash.co.uk.