



Clifford & Snell®



Yodalarm® YA50

Dispositivo di Segnalazione Acustica Multiuso, progettato per l'uso in applicazioni Antincendio, Commerciali, Industriali e Marittime.

CARATTERISTICHE DEL PRODOTTO

- Potenza sonora massima 112 dB (A) a 1m
- Grado di protezione IP66 di serie
- 32 toni selezionabili conformi alle normative internazionali
- Supporto in ABS ignifugo
- Fissaggi in acciaio inox
- Allarme a 2 fasi
- Seconda fase selezionabile in modo indipendente (opzionale)
- Basso consumo di corrente
- Robusto, affidabile e semplice da installare



Approvazioni del Prodotto

Direttiva sull'Equipaggiamento Marittimo MED
Regolamenti EN 54-3:2014 incl. A1:2019
IEC 60092-504:2016 IEC 60533:2015
Modulo B (BSI/MED/3.53/756093)
Modulo D (BSI/MED/PC/756095)



Navigazione Mercantile
(Equipaggiamento Marittimo)
Regolamenti EN 54-3:2014 incl. A1:2019,
IEC 60092-504:2016, IEC 60533:2015
Modulo B (BSI/UK/3.53/738807)
Modulo D (BSI/UK/PC/738808)



EN 54-3 : 2001 + A1:2002 + A2:2006
Tipo B
2797-CPR-713892



BS EN 54-3 : 2001 + A1:2002 + A2:2006
Tipo B
0086-CPR-774029



BS EN 54-3 : 2001 + A1:2002 + A2:2006
Tipo B
KM 713890

Conforme

UK +44 (0) 121 446 5322 FR +33 (0)1 70 72 12 71

uksales@moflash.co.uk

exportsales@moflash.co.uk

moflashkm@moflash.com

www.moflash.com

Edizione 5

Dati Elettrici

Tensione di Esercizio	Assorbimento di Corrente
24vDC ---	40 mA al Tono 1
24/50vDC BT ---	40 mA
48vDC ---	40 mA
110vDC ---	25 mA
24vAC ~	100 mA
115vAC ~	30 mA
230vAC ~	20 mA
Parametri Operativi	±10% del nominale

Condizioni Ambientali

Temperature di Esercizio	
Standard Generale	da -35 °C a +70 °C
EN54 Pt:3 Incendio	da -25 °C a +55 °C
Temperatura di Conservazione	da -40 °C a +70 °C
Massima Umidità Relativa	93% ± 3 a 40 °C

Dati Acustici

Volume Massimo in Uscita	112dB (A)
Regolazione del Controllo del Volume	-18 dB (A)
Allarme a 2 fasi con seconda fase predeterminata di serie.	
Opzione seconda fase selezionabile disponibile (solo unità CC) (2)	

Montaggio / Installazione

I dispositivi devono essere montati su una parete piana o una paratia adeguata, evitando vibrazioni eccessive e utilizzando le due alette che sporgono dalla cassa. Le alette sono alesate di 8 mm su centri di 153 mm. La lunghezza minima della vite di fissaggio richiesta è di 25 mm. Per mantenere il grado di protezione IP del supporto, le entrate dei cavi devono essere dotate di un pressacavo di grado adeguato (incluso). Terminazione massima del cavo 2,5 mm².

Dati Meccanici

Materiale Supporto	ABS FR UL94 5VB
Fissaggi Esterni	Acciaio Inox
Grado di Protezione	IP66 (IEC60529)

Integrità della Linea sui Sistemi CC

- Per un sistema di allarme a 3 fili a 2 fasi, monitorare tramite l'inversione di polarità.
- Per il sistema di allarme a 2 fili e 2 fasi, monitorato tramite soglia, (tensione applicata < 1v) è necessario un resistore di fine linea (E.O.L) per il monitoraggio della linea che deve avere una resistenza minima di 3k3 Ohm e 0,5 Watt, di tipo a filo o a film metallico.

Opzioni Fase Allarme Standard

Le unità standard offrono un sistema di allarme a 2 fasi con una seconda fase predeterminata (per i dettagli, consultare la Tabella dei Toni sul Foglio di Installazione). Un'opzione di seconda fase selezionabile è disponibile solo per le unità CC con il codice prefisso (2) nella tabella di selezione a pagina 3.

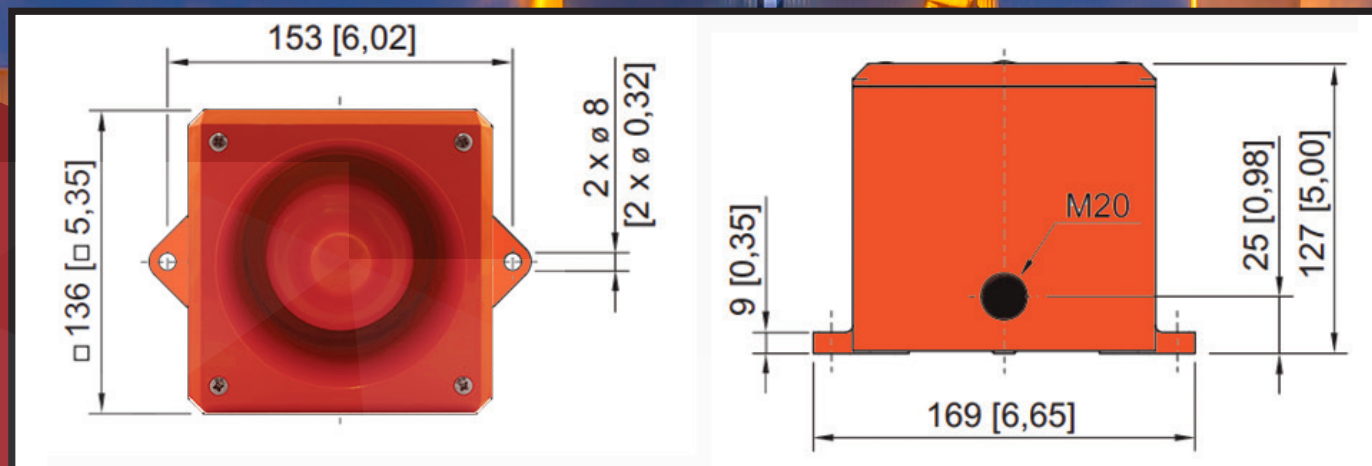
Ulteriori Opzioni Fase Allarme

Le unità con un massimo di 8 fasi selezionabili in modo indipendente sono disponibili in una gamma di voltaggi di ingresso. Tuttavia, queste unità non riportano alcuna approvazione terzi. Contattare il nostro ufficio tecnico per ulteriori informazioni.

Disegno Dimensionale

Ci riserviamo il diritto di apportare modifiche ai dati tecnici, alle dimensioni, ai pesi, ai disegni e ai prodotti disponibili senza preavviso. Le illustrazioni non possono essere considerate vincolanti.

Tutte le dimensioni sono espresse in mm [pollici] - Soggetto a modifiche.



SELEZIONE

Versione	Colore Supporto	Tensione Operativa Nominale	Numero d'Ordine	Art. No.	Peso (Kg)
YA50 Sirena BS EN 54-3 UKCA, CE, EU MED & UK MER	Rosso Fiamma (RF) RAL 2002	24vDC ---	YA50/D/RF/WR	204881	0,71
		24vDC ---	YA50/D/RF/WR(2)	204885	0,71
		24/50vDC BT	YA50/E/RF/WR	204890	0,71
		48vDC ---	YA50/F/RF/WR	204895	0,71
		110vDC ---	YA50/H/RF/WR	204367	0,71
		24vAC ~	YA50/I/RF/WR	245155	0,71
		115vAC ~	YA50/L/RF/WR	204374	0,81
		230vAC ~	YA50/N/RF/WR	204382	0,81
Rete Ferroviaria 086/024495	Rosso Fiamma (RF) RAL 2002	48vDC ---	YA50/F/RF/WR	204895	0,81
Rete Ferroviaria 086/024000 Certificato PA05/07230 Da utilizzare sui sistemi TOWS / TAWS	Rosso Fiamma (RF) RAL 2002	110vAC ~	YA50/L/RF/WR	214238	0,81
Rete Ferroviaria 086/023552	Rosso Fiamma (RF) RAL 2002	24/50vDC BT	YA50/E/RF/WR	204890	0,71