



Akustisches Signal Industrierausführung *Industrial Audible Signal* 110 dB (A)

Type YA50



Allgemeine Angaben / General Information

Hersteller / Manufacturer

R. STAHL Schaltgeräte GmbH
Am Bahnhof 30
74683 Waldenburg
Germany/Deutschland

Produktion / Manufacturing Location

R. STAHL (P) Limited
Plot No. 5 Malrosapuram Main Road, Sengundram Industrial Area,
Malrosapuram Post, Singaperumal Koil,
Kanchipuram District, Tamil Nadu, India, PIN - 603 204

Angaben zur Betriebsanleitung

ID-Nr.: 266200 / YA50 6 030 003 0
Publikationsnummer: 2018-03-07·BA00·III·de·en·00

Information regarding the manual

ID-No.: 266200 / YA50 6 030 003 0
Publication Code: 2018-03-07·BA00·III·de·en·00

Die Originalbetriebsanleitung ist die englische Ausgabe. Diese ist rechtsverbindlich in allen juristischen Angelegenheiten
Weitere Informationen siehe Datenblatt oder www.r-stahl.com

The original instructions are the English edition. They are legally binding in all legal affairs.
Further information see Datasheet or www.r-stahl.com

Sicherheitshinweise

Sicherheitshinweise in dieser Betriebsanleitung lesen und beachten!
Kennwerte und Bemessungsbetriebsbedingungen der Typ- und Datenschilder beachten!
Zusätzliche Hinweisschilder auf dem Gerät beachten!
Gerät nur bestimmungsgemäß und nur für den zugelassenen Einsatzzweck verwenden!
Für Schäden, die durch fehlerhaften oder unzulässigen Einsatz sowie durch Nichtbeachtung dieser Betriebsanleitung entstehen, besteht keine Haftung.
Vor Installation und Inbetriebnahme sicherstellen, dass das Gerät unbeschädigt ist!
Arbeiten am Gerät (Installation, Instandhaltung, Wartung, Störungsbeseitigung) nur von dazu befugtem und entsprechend geschultem Personal durchführen lassen!

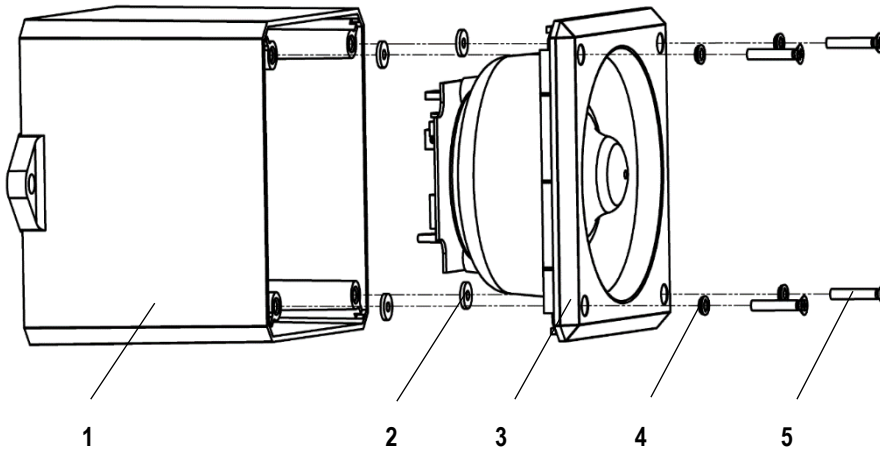
Safety Notes

Read and observe the safety notes in these operating instructions!
Observe characteristic values and rated operating conditions on the rating and data plates!
Observe additional information plates on the device!
Use the device in accordance with its intended and approved purpose only!
We cannot be held liable for damage caused by incorrect or unauthorized use or by non-compliance with these operating instructions.
Before installation and commissioning, make sure that the device is not damaged!
Work on the device (installation, maintenance, overhaul, repair) may only be carried out by appropriately authorized and trained personnel.

Erläuterung der Symbole

| | | | |
|--|--|--|--|
| | Hinweis Tipps und Empfehlungen zum Gebrauch des Geräts | | Notice Tips and recommendations on the use of the device |
| | Gefahr Gefahr durch spannungsführende Teile | | Danger Danger due to energised parts |

Aufbau / Device design



- 1. Gehäuseunterteil / back box
- 2. Scheibe / washer
- 3. Gehäuseoberteil / cover assembly
- 4. Scheibe / washer
- 5. Befestigungsschrauben / fixing screws

Montage:

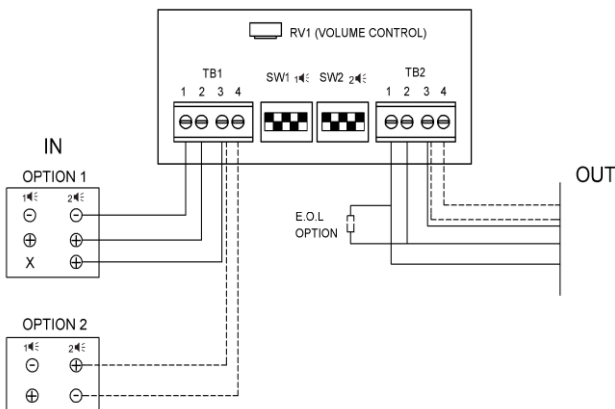
Das YA50 Signalgerät ist zur Montage an einer Wand oder ähnlich geeigneter Konstruktion vorgesehen. Befestigungspunkte sind die seitlichen Laschen am Gehäuse. Die Befestigungslöcher haben einen Durchmesser von 8 mm und einen Abstand von 153 mm. Die Befestigungsschrauben sollten eine Länge von 25 mm haben. Im Auslieferungszustand ist das Gehäuseunterteil (1) nicht mit dem Gerät verschraubt. Die Stromversorgung wird an die Klemmen wie unten beschrieben angeschlossen. Nachdem das Gehäuseoberteil (3) wie oben dargestellt mit den Befestigungsschrauben auf das Gehäuseunterteil geschraubt wurde, ist die Montage abgeschlossen. Zum Schutz gegen das Eindringen von Staub und Feuchtigkeit ist eine geeignete Leitungseinführung mit Dichtung zu verwenden.

Mounting:

The YA50 series alarm units are mounted to a wall or bulkhead of suitable material using the lugs projecting from the side of the case. The lugs are bored 8 mm clearance on 153 mm centres. The recommended length of fixing screws is 25mm. All units are supplied separate from the back box (1). Connect the power supply to the appropriate terminals as shown below. The installation is completed by fitting the cover assembly (3) onto the back box by means of the fixing screws (5) as shown above. To maintain the integrity of the weather seal, the cable entry must be fitted using a suitable sealed gland.

Elektrischer Anschluss

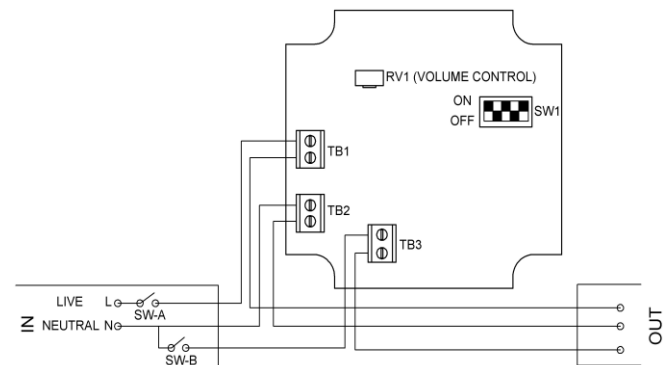
24 V / 48 V DC Version



Draht / wire: 2.5mm² max (AWG 14 .. AWG 20).

Electrical connection

24 V AC / 115 V / 230 V AC Version



Draht / wire: 2.5mm² max (AWG 14 .. AWG 20).



Signalauswahl:

Vor Beginn der Arbeiten die Versorgung spannungsfrei schalten. Alle DC- und AC-Geräte haben auswählbare Alarmsignale (siehe untenstehende Tabelle) und können über einen 5-fach DIP-Schalter, SW1, eingestellt werden. Das Signal der zweiten Stufe kann bei DC Geräten über SW2 unabhängig gewählt werden. Das Signal der zweiten Stufe ertönt bei Versorgung eines dritten Leiters. Bei DC Geräten an der Klemme TB1-3, wobei der Anschluss an TB1-1&2 erhalten bleibt. Bei AC Geräten an der Klemme TB3, wobei der Anschluss an TB1 und TB2 erhalten bleibt. Siehe Abbildung oben. Alternativ können die erste und zweite Signalstufe durch eine Spannungsumkehr an TB1-3&4 erzeugt werden (Nur bei DC-Geräten)

Sound selection:

Ensure the supply is OFF before proceeding. All DC and AC units have selectable alarm sounds (see table below for details) and are selectable by means of a 5 way DIP switch SW1 for AC units and SW1 & SW2 for DC units. Independent second stage sound is available for DC units by using SW2. A second stage sound is made available upon the application of a third wire: DC units to be connected to terminal TB1-3, while still connected to terminal TB1-1&2. AC units to be connected to terminal TB3, while still connected to terminal TB1 and TB2. See illustration above. Alternatively 1st and 2nd stage sound signals can be generated by supply reversal to TB1-3&4 (applicable for DC units only).

Signaltable (Auswahl, vollständige Tabelle siehe Website)**Sound table (Selection, complete list see website)**

| | 1. Signalstufe 1st Stage Sound | Frequenz [Hz] Frequency | Wdh Rept. | 2. / 2nd Stage | DIL / DIP 1 2 3 4 5 | Anwendung Application |
|---|--|------------------------------------|----------------------|--------------------------------------|--------------------------------|---|
| # | 1 Zweitonsignal / Alternate two-tone | 800-1000 | 0.5 | 3 | 1 1 1 1 1 | Feueralarm / Fire Alarm |
| # | 5 Zweitonsignal / Alternate two-tone | 440-554 | 0.4/0.1 | 14 | 1 1 0 1 1 | AFNOR, Frankreich / France |
| # | 11 Dauerton / Continuous note | 1000 | - | 31 | 1 0 1 0 1 | |
| # | 15 Unterbrochener Ton / Interrupted tone | 1000 | 2.0 | 31 | 1 0 0 0 1 | |
| # | 16 Unterbrochener Ton / Interrupted tone | 420 | 1.25 | 30 | 0 0 0 0 1 | AS2220, Australien / Australia |
| # | 28 ISO 8201 Evakuierung / Evacuation | 800-1000 | Standard | 11 | 0 0 1 0 0 | Evakuierungsalarm Evacuation alarm |
| # | 30 Langsamer Whoop / Slow whoop | 500-1200 | 4.5 | 12 | 0 1 0 0 0 | Evakuierung, Niederlande Evacuation, Netherlands |
| # | 31 Rückwärtssweep / Reverse sweep | 1200-500 | 1 | 11 | 1 0 0 0 0 | Evakuierung, Deutschland Evacuation, Germany |
| | 32 Sirene / Siren | 500-1200 | 3.0 | 26 | 0 0 0 0 0 | |

Schaltereinstellungen: ON=1 und OFF=0 / switch settings: ON=1 and OFF=0

#: Ton nach EN 54-3 geprüft / Ton tested according to EN 54-3

Technische Daten / Technical data**Umgebungsbedingungen / Ambient conditions**

| | |
|---|---|
| Betriebstemperatur / Operating temperature | -25 °C ... +55 °C (Standard) -35 °C ... +66 °C (UL) -25 °C ... +40 °C (VdS) |
| Lagertemperatur / Storage temperature | -40 °C ... +70 °C |

Mechanische Daten / Mechanical data

| | |
|----------------------------|--|
| IP-Schutz IP-protection | IP54 (Standard) IP65 (WR Ausführung / WR version) |
|----------------------------|--|

Elektrische Daten / Electrical data

| | |
|--------------------------|----------------|
| Schalldruck / Volume | Max 110 dB (A) |
| Tonstufen / Sound stages | 2 |

| Ausführung Version | Spannung Rated voltage | Stromaufnahme Current consumption |
|-------------------------------|-----------------------------------|--|
| YA50/D | 24 V DC ± 10 % | 39 mA |
| YA50/I | 24 VAC ± 10 % | 90 mA |
| YA50/L | 115 VAC ± 10 % | 23 mA |
| YA50/N | 230 V AC ± 10 % | 15 mA |

Zertifikate, falls anwendbar / Certificates, where applicable

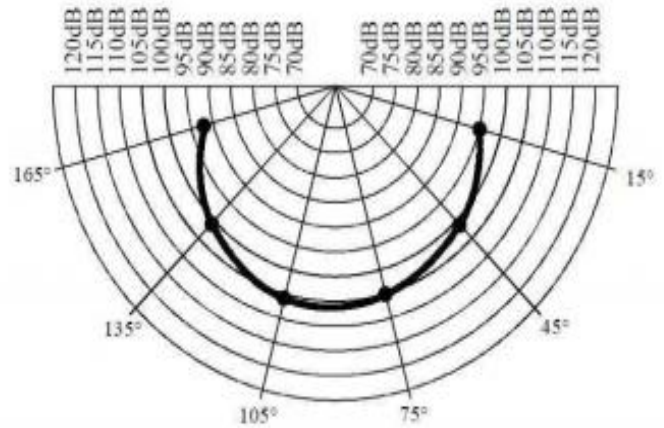
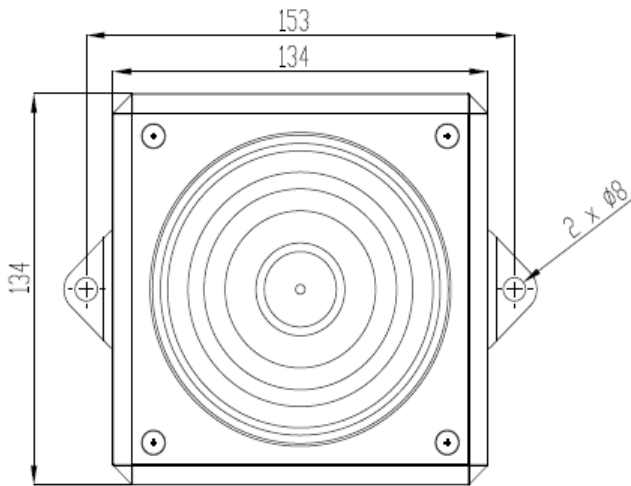
| | |
|----------|---------------------------------------|
| VdS | G28702 |
| Kitemark | KM91259 |
| MED | BSI/MED/A.1/3.53/590299 |
| CPR | 0086-CPR-96705 |
| UL | E161819 (General Signaling Equipment) |



| i | Hinweis | i | Notice |
|---|---|---|---|
| | Die Declaration of Performance (DoP) sowie die MED Declaration of Conformity (DoC) stehen zum Download unter www.r-stahl.com bereit. | | The Declaration of Performance (DoP) and the MED Declaration of Conformity (DoC) are available for download at www.r-stahl.com |

Montagezeichnung / Mounting drawing

Polardiagramm / Polar Diagram Tone 11



Alle Maße in mm - Änderungen vorbehalten
 All dimensions in mm - Subject to alterations

Weitere Töne gemäß EN 54-3 siehe Website
 See website for all other EN 54-3 approved tones

Änderungen an technischen Daten, Abmessungen, Gewichten, Konstruktion und Produkten bleiben vorbehalten.
 Die Abbildungen sind unverbindlich.
 We reserve the right to make alterations to the technical data, dimensions, weights, designs and products available without notice.
 The illustrations cannot be considered binding.

