

Señal acústica - 106 dB (A) - Modelo industrial Serie YA40



- > Volumen máximo 106 dB (A) / 1 m
- > De serie conforme a IP65
- > 32 tonos seleccionables en conformidad con las normas internacionales
- > Envoltente ABS piroretardante
- > Fijaciones de acero inoxidable
- > Alarma de 2 niveles
- > Bajo consumo de energía
- > Robusto, seguro y sencillo de instalar
- > Segundo nivel de tono seleccionable de manera independiente



14569E00

E5

Selección de productos Yodalarm

El equipo de señalización acústica multiusos compacto está diseñado para ser utilizado en áreas industriales.

Certificados

Certificaciones		
	UL 464	
	C22.2 n.º 205-M1983	
	BS EN 54-3 : 2001 incluye las enmiendas A 1 : 2002 + A 2 : 2006	
	BS EN 54-3 : 2001 incluye las enmiendas A 1 : 2002 + A 2 : 2006	
	EN 54-3 : 2001 + A1 : 2002 + A2 : 2006 VdS 2504 (12/96), VdS 2203 (03/01), VdS 2344 (12/05), cert. n.º G28702	
	Directiva sobre equipos marinos DEM Módulo B BSI/MED/A.1/3.53/590299, módulo D BSI/MED/PC/590302	

Señal acústica - 106 dB (A) - Modelo industrial

Serie YA40



Tabla de selección

Versión	Color del envoltente	Tensión de servicio	Número de pedido	Nº de art.	Peso kg
Bocina YA40, BS EN 54-3 + DEM, modelo estándar	rojo normal (RN)	24 V CC	YA40/D/RN/WR	204330	0,250
		115 V CA	YA40/L/RN/WR	204354	0,350
		230 V CA	YA40/N/RN/WR	204364	0,350
Bocina YA40 con homologación UL	rojo normal (RN)	24 V CC	YA40/D/RN/UL	204869	0,250
		115 V CA	YA40/L/RN/UL	211983	0,350
		230 V CA	YA40/N/RN/UL	211984	0,350
Bocina YA40 con homologación VDS	rojo normal (RN)	24 V CC	YA40/D/RN/WR/VDS	211985	0,250
Bocina YA40, uso general	rojo normal (RN)	24 V AC	YA40/I/RN/WR	245154	0,350

Nota Hay disponibles otras variantes y tensiones.
Para ello, póngase en contacto con la sede de distribución responsable.

Datos técnicos

Datos eléctricos

Tensión de servicio	24 o 48 V CC 115 o 230 V CA	
Consumo de corriente	24 V CC	37 mA
	48 V CC	30 mA
	115 V CA	27 mA
	230 V CA	21 mA
	24 V CA	120 mA
	en tono 1	
Parámetros de servicio	+ o - 10 % del valor nominal	
Control de los cables	3 conductores, 2 niveles o 2 conductores, 1 nivel: vigilancia por inversión de polaridad 2 conductores, 2 niveles, por ejemplo, entradas de 2 polos: vigilancia por medio del umbral de conexión (tensión < 1 V)	

Datos acústicos

Volumen	máx. 106 dB (A)
Regulación del volumen	Ajuste de 18 dB (A)
Nivel del tono	2 seleccionables de manera independiente
Selección del tono	mediante interruptor DIL

Condiciones ambientales

Rango de temperaturas de funcionamiento	Variantes estándar:	-25 ... +55 °C
	Variantes con certificado VDS:	-25 ... +40 °C
	Variantes con certificado UL:	-35 ... +66 °C
	24 V CA variantes:	-25 ... +55 °C
Temperature de alma- cenamiento	-40 ... +70 °C	
Humedad máxima relativa	93 % ± 3 a 40 °C	

Datos mecánicos

Material	
Envoltente	ABS, piroretardante
Piezas de montaje	Fijaciones de acero inoxidable
Carteles indicadores	Película de poliéster autoadhesiva
Grado de protección	IP65 (IEC 60529)

Instalación/montaje

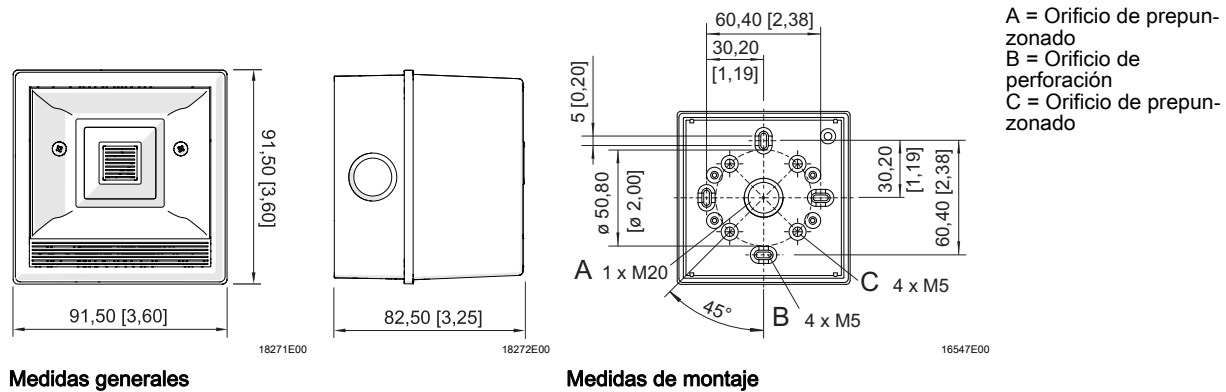
Montaje	La señal debe fijarse a una pared o superficie lo más plana posible fabricada en un material apto con ayuda de los orificios de fijación. Los tornillos de fijación recomendados tienen un diámetro máximo de 4,5 mm x 20 mm de longitud. Con el fin de poder garantizar el funcionamiento de la junta resistente a las condiciones meteorológicas, la entrada de cable debe obturarse con los racores de cable adecuados para este fin.
Conexión	Variantes V CC con entrada y salida separadas, bornes de 2,5 mm ² Variantes V CA, bornes de 2,5 mm ²

Señal acústica - 106 dB (A) - Modelo industrial

Serie YA40



Esquema de medidas (todas las medidas en mm [pulgadas]) – Se reserva el derecho a modificaciones



Reservado el derecho de modificaciones de datos técnicos, medidas, pesos, construcciones y condiciones de entrega. Las ilustraciones se dan sin compromiso.