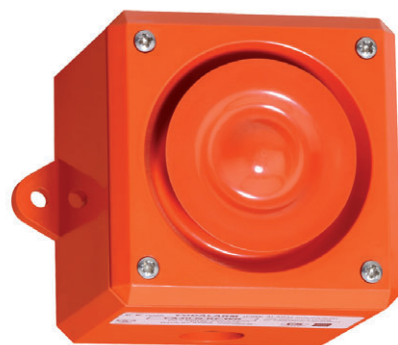


Señal acústica - 100 dB (A) - Modelo industrial Serie YA30



- > Volumen máximo 100 dB (A) / 1 m
- > De serie conforme a IP65
- > 32 tonos seleccionables en conformidad con las normas internacionales
- > Envolverte ABS piroretardante
- > Fijaciones de acero inoxidable
- > Alarma de 2 niveles
- > Selección de tono mediante interruptor DIL de 5 posiciones
- > Bajo consumo de energía
- > Robusto, seguro y sencillo de instalar
- > Segundo nivel de tono seleccionable de manera independiente



14575E00

Selección de productos Yodalarm

El equipo de señalización acústica multiusos robusto y compacto está diseñado para ser utilizado en áreas industriales.

Protección contra explosiones

Certificaciones		
	UL 464	
	C22.2 n.º 205-M1983	
 0086-CPR-96705	BS EN 54-3 : 2001 incluye las enmiendas A 1 : 2002 + A 2 : 2006	
 KM 91259	BS EN 54-3 : 2001 incluye las enmiendas A 1 : 2002 + A 2 : 2006	
	EN 54-3 : 2001 + A1 : 2002 + A2 : 2006 VdS 2504 (12/96), VdS 2203 (03/01), VdS 2344 (12/05), cert. n.º G28702	
	Directiva sobre equipos marinos DEM Módulo B BSI/MED/A.1/3.53/590299, módulo D BSI/MED/PC/590302	

Señal acústica - 100 dB (A) - Modelo industrial

Serie YA30



Tabla de selección

Versión	Color del envoltente	Tensión de servicio	Número de pedido	Nº de art.	Peso kg
Bocina YA30, BS EN 54-3 + DEM, modelo estándar	rojo fuego (RF)	24 V CC	YA30/D/RF/WR	204276	0,320
		115 V CA	YA30/L/RF/WR	204289	0,390
		230 V CA	YA30/N/RF/WR	204296	0,390
Bocina YA30 con homologación UL	rojo fuego (RF)	24 V CC	YA30/D/RF/UL	209640	0,320
		115 V CA	YA30/L/RF/UL	204301	0,390
		230 V CA	YA30/N/RF/UL	204302	0,390
Bocina YA30 con homologación VDS	rojo fuego (RF)	24 V CC	YA30/D/RF/WR/VDS	211126	0,320
Nota	Hay disponibles otras variantes y tensiones. Para ello, póngase en contacto con la sede de distribución responsable.				

Datos técnicos

Datos eléctricos

Tensión de servicio	24 o 48 V CC 115 o 230 V CA	
Consumo de corriente	24 V CC	37 mA
	115 V CA	27 mA
	230 V CA	20 mA
	en tono 1	
Parámetros de servicio	+ o - 10 % del valor nominal	
Control de los cables	La vigilancia de conductores no incluye otros suministros de tensión: 3 conductores, 2 niveles o 2 conductores, 1 nivel: vigilancia por inversión de polaridad 2 conductores, 2 niveles, por ejemplo, entradas de 2 polos: vigilancia por medio del umbral de conexión (tensión < 1 V)	

Datos acústicos

Volumen	máx. 100 dB (A)
Regulación del volumen	Ajuste de 18 dB (A)
Nivel del tono	2 seleccionables de manera independiente
Selección del tono	mediante interruptor DIL

Condiciones ambientales

Rango de temperaturas de funcionamiento	Variantes estándar: -25 ... +55 °C
	Variantes con certificado VDS: -25 ... +40 °C
	Variantes con certificado UL: -35 ... +66 °C
Temperatura de almacenamiento	-40 ... +70 °C
Humedad máxima relativa	93 % ± 3 a 40 °C

Datos mecánicos

Material	
Envoltente	ABS, pirorretardante
Piezas de montaje	Fijaciones de acero inoxidable
Carteles indicadores	Película de poliéster autoadhesiva
Grado de protección	IP65 (IEC 60529)

Instalación / montaje

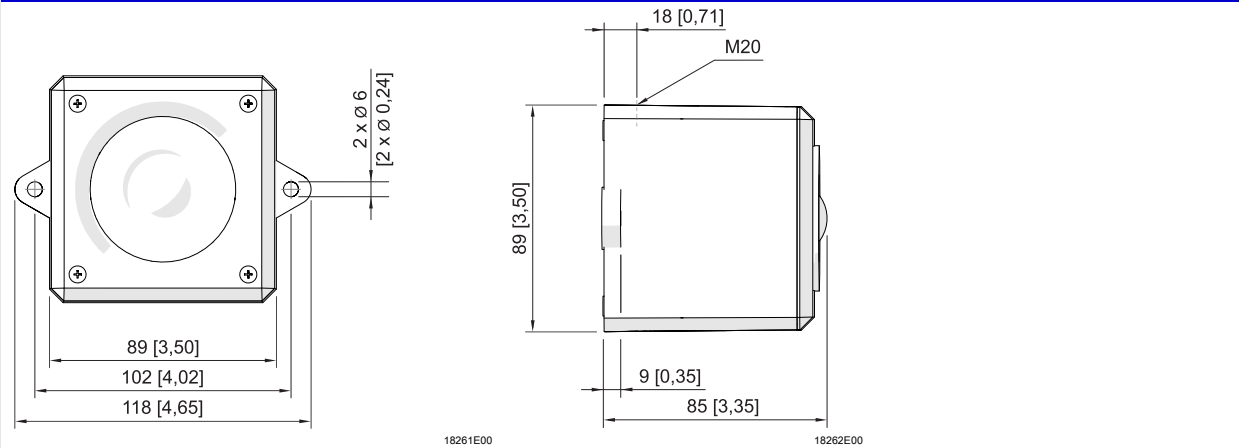
Montaje	La señal debe fijarse a una pared o superficie lo más plana posible fabricada en un material apto. Deben utilizarse las bridas de fijación ubicadas en el lateral del envoltente. La longitud mínima recomendada de los tornillos de fijación es de 25 mm. Con el fin de poder garantizar el funcionamiento de la junta resistente a las condiciones meteorológicas, la entrada de cable debe obturarse con los racores de cable adecuados para este fin.
Conexión	Variantes V CC con entrada y salida separadas, bornes de 2,5 mm ² Variantes V CA, bornes de 2,5 mm ²

E5

Señal acústica - 100 dB (A) - Modelo industrial Serie YA30



Esquema de medidas (todas las medidas en mm [pulgadas]) – Se reserva el derecho a modificaciones



Reservado el derecho de modificaciones de datos técnicos, medidas, pesos, construcciones y condiciones de entrega.
Las ilustraciones se dan sin compromiso.