

Звуковой сигнальный прибор 100 дБ (А) в промышленном исполнении Серия YA30



- > Макс. уровень громкости 100 дБ (А)/1 м
- > В стандартном исполнении соответствует IP65
- > Доступны 32 тона звукового сигнала согласно международным предписаниям
- > Корпус АБС, замедляющий распространение пламени
- > Крепеж из нержавеющей стали
- > 2-ступенчатая сигнализация
- > Выбор звукового тона производится с помощью 5-позиционного выключателя DIL.
- > Низкое потребление тока
- > Устанавливается прочно, надежно и просто
- > Возможность выбора второй ступени звукового тона



14575E00

E5

Выбор продукции серии Yoda
Компактный и прочный звуковой многоцелевой сигнальный прибор предназначен для применения в различных отраслях промышленности.

Взрывозащита

Сертификаты

	UL 464
	C22.2 № 205-M1983
 0086-CPR-96705	BS EN 54-3 : 2001 содержит изменение A 1 : 2002 + A 2 : 2006
 KM 91259	BS EN 54-3 : 2001 содержит изменение A 1 : 2002 + A 2 : 2006
	EN 54-3 : 2001 + A 1 : 2002 + A 2 : 2006 VdS 2504 (12/96), VdS 2203 (03/01), VdS 2344 (12/05), № серт. G28702
	Директива по судовому оборудованию (MED) Модули В BSI/MED/A.1/3.53/590299, модули D BSI/MED/PC/590302

Звуковой сигнальный прибор 100 дБ (А) в промышленном исполнении

Серия YA30



Таблица данных

Исполнение	Цвет корпуса	Расчетное рабочее напряжение	Номер заказа	№ изд.	Вес
Сирена серии YA30, BS EN 54-3 + MED, стандартное исполнение	огненно-красный (RF)	24 В DC	YA30 / D / RF / WR	204276	0,320
	огненно-красный (RF)	115 В AC	YA30 / L / RF / WR	204289	0,390
	огненно-красный (RF)	230 В AC	YA30 / N / RF / WR	204296	0,390
Сирена серии YA30, сертифицирована UL	огненно-красный (RF)	24 В DC	YA30 / D / RF / UL	209640	0,320
	огненно-красный (RF)	115 В AC	YA30 / L / RF / UL	204301	0,390
	огненно-красный (RF)	230 В AC	YA30 / N / RF / UL	204302	0,390
Сирена серии YA30, сертифицирована VDS	огненно-красный (RF)	24 В DC	YA30 / D / RF / WR / VDS	211126	0,320

Указание Предлагаются другие варианты напряжения. Обратитесь к соответствующему дистрибьютору.

Технические данные

Электрические характеристики

Расчетное рабочее напряжение	24 или 48 В DC 115 или 230 В AC
Потребление тока	24 В DC 37 мА 115 В AC 27 мА 230 В AC 20 мА для тона 1
Рабочие параметры	+ или - 10 % от номинального значения
Контроль проводов	Контроль проводов исключает дополнительное электропитание: 3-проводное подключение и 2-ступенчатое регулирование или 2-проводное подключение и 1-ступенчатое регулирование: контроль посредством изменения полярности электропитания 2-проводное подключение, 2-ступенчатое регулирование, например 2-полюсные входы: контроль посредством порога переключения (напряжение < 1 В)

Звуковые данные

Громкость	макс. 100 дБ (А)
Регулятор громкости	Согласование 18 дБ (А)
Уровни звука	2 с возможностью выбора
Выбор звука	посредством выключателя DIL

Условия окружающей среды

Диапазон рабочих температур	Стандартные варианты: -25 ... +55 °C Варианты, сертифицированные VDS: -25 ... +40 °C Варианты, сертифицированные UL -35 ... +66 °C
Температура хранения	-40 ... +70 °C
Макс. относительная влажность воздуха	93 % ±3 при 40 °C

Механические данные

Материал	
Корпус	АБС, замедляющий распространение пламени
Монтажные детали	Крепеж из нержавеющей стали
Таблички	Полиэфирная пленка, самоклеющаяся
Вид защиты	IP65 (IEC60529)

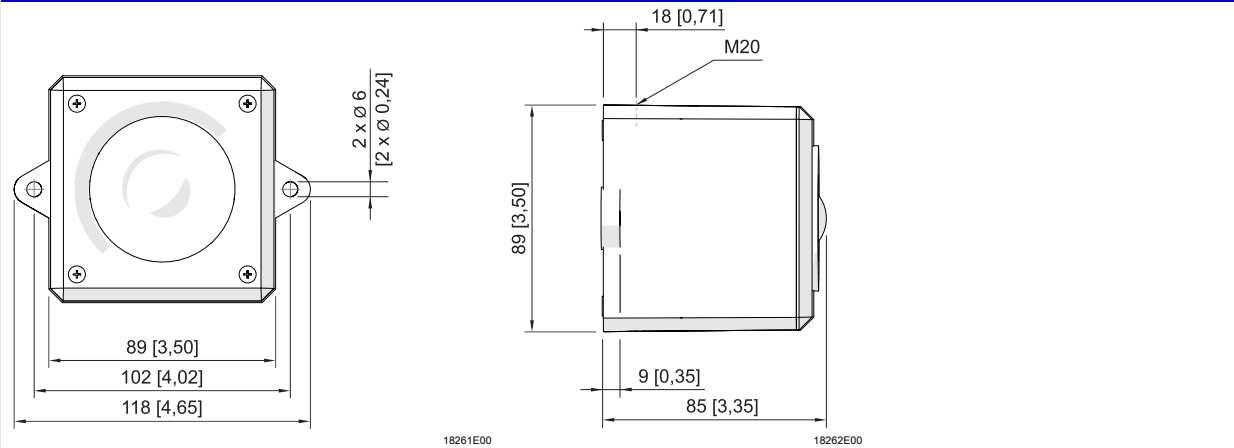
Монтаж / установка

Монтаж	Сигнальный прибор следует закрепить на как можно более ровной стене или поверхности с помощью подходящего материала. Следует использовать монтажные крепления на стенке корпуса. Рекомендуемая минимальная длина крепежных винтов составляет 25 мм. Чтобы гарантировать эффективность уплотнения против погодных воздействий, кабельный ввод должен быть уплотнен с помощью подходящих кабельных соединений.
Подключение	Варианты В DC с отдельными входом и выходом и клеммами с сечением 2,5 мм ² Варианты В AC с клеммами с сечением 2,5 мм ²

Звуковой сигнальный прибор 100 дБ (А) в промышленном исполнении
Серия YA30



Чертежи (все размеры в мм [дюймах]) - возможны изменения



Сохранено право на внесение изменений в технические данные, размеры, вес, конструкцию и возможности поставки. Изображения не влекут за собой обязательств.