



Clifford & Snell®



Yodalarm® YA30

Dispositivo di Segnalazione Acustica Multiuso, progettato per l'uso in applicazioni Antincendio, Commerciali, Industriali e Marittime.

CARATTERISTICHE DEL PRODOTTO

- Potenza sonora massima 105 dB(A) a 1m
- Grado di protezione IP66 di serie
- 32 toni selezionabili conformi alle normative internazionali
- Supporto in ABS ignifugo
- Fissaggi in acciaio inox
- Allarme a 2 fasi
- Seconda fase selezionabile in modo indipendente (opzionale)
- Basso consumo di corrente
- Robusto, affidabile e semplice da installare



Approvazioni del Prodotto

Direttiva sull'Equipaggiamento Marittimo MED
Regolamenti EN 54-3:2014 incl. A1:2019
IEC 60092-504:2016 IEC 60533:2015
Modulo B (BSI/MED/3.53/756093)
Modulo D (BSI/MED/PC/756095)



BS EN 54-3 : 2001 + A1:2002 + A2:2006
Tipo B
0086-CPR-774029

Navigazione Mercantile
(Equipaggiamento Marittimo)
Regolamenti EN 54-3:2014 incl. A1:2019,
IEC 60092-504:2016, IEC 60533:2015
Modulo B (BSI/UK/3.53/738807)
Modulo D (BSI/UK/PC/738808)



BS EN 54-3 : 2001 + A1:2002 + A2:2006
Tipo B
KM 713890



EN 54-3 : 2001 + A1:2002 + A2:2006
Tipo B
2797-CPR-713892



Conforme

☎ UK +44 (0) 121 446 5322 FR +33 (0)1 70 72 12 71

✉ uksales@moflash.co.uk

exportsales@moflash.co.uk

moflashkm@moflash.com

🌐 www.moflash.com

Edizione 5

Dati elettrici

| | |
|-----------------------|--------------------------|
| Tensione di Esercizio | Assorbimento di Corrente |
| 24vDC --- | 40 mA al Tono 1 |
| 24/50vDC BT --- | 40 mA |
| 48vDC --- | 40 mA |
| 110vDC --- | 25 mA |
| 24vAC ~ | 100 mA |
| 115vAC ~ | 30 mA |
| 230vAC ~ | 20 mA |
| Parametri Operativi | ±10% del nominale |

Condizioni ambientali

| | |
|------------------------------|--------------------|
| Temperature di esercizio | |
| Standard Generale | da -35 °C a +70 °C |
| EN54 Pt:3 Incendio | da -25 °C a +55 °C |
| Temperatura di Conservazione | da -40 °C a +70 °C |
| Massima Umidità Relativa | 93% ± 3 a 40 °C |

Dati Meccanici

| | |
|---------------------|-----------------|
| Materiale Supporto | ABS FR UL94 5VB |
| Fissaggi Esterni | Acciaio Inox |
| Grado di Protezione | IP66 (IEC60529) |

Dati Acustici

| | |
|---|------------|
| Volume Massimo in Uscita | 105dB (A) |
| Regolazione del Controllo del Volume | -18 dB (A) |
| Allarme a 2 fasi con seconda fase predeterminato di serie | |
| Disponibile l'opzione di una seconda fase selezionabile (solo per le unità CC). | |

Montaggio / Installazione

I dispositivi devono essere montati su una parete piana o una paratia adeguata, evitando vibrazioni eccessive e utilizzando le due alette che sporgono dalla cassa. Le alette sono alesate di 6 mm su centri di 102 mm. La lunghezza minima della vite di fissaggio richiesta è di 25 mm. Per mantenere il grado di protezione IP del supporto, le entrate dei cavi devono essere dotate di un pressacavo di classe adeguata (incluso). Terminazione massima del cavo 2,5 mm².

Integrità della Linea sui Sistemi CC

- Per un sistema di allarme a 3 fili a 2 fasi, monitorare tramite l'inversione di polarità.
- Per un sistema di allarme a 2 fili e 2 fasi, monitorato tramite soglia, (tensione applicata < 1v) è necessario un resistore di fine linea (E.O.L) per il monitoraggio della linea che deve avere una resistenza minima di 3k3 Ohm e 0,5 Watt, di tipo a filo o a film metallico.

Opzioni di Allarme Multifase

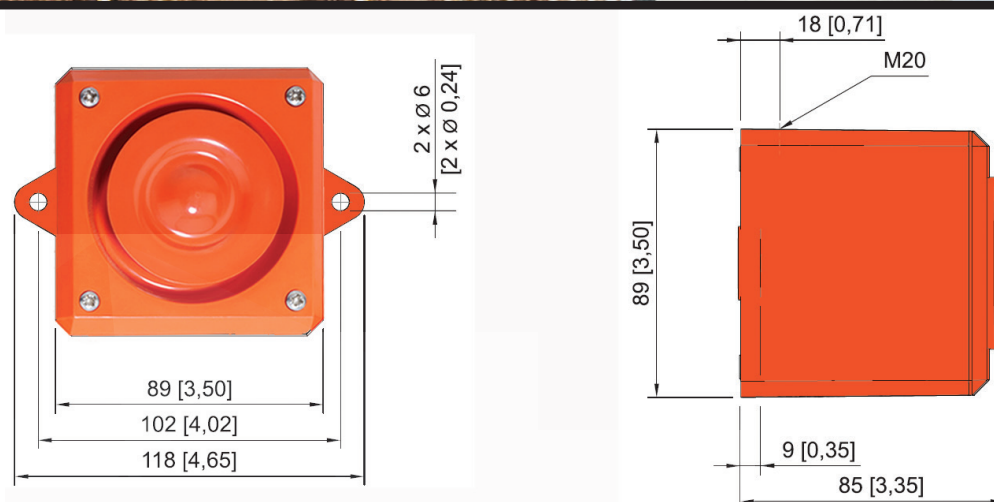
Le unità standard offrono un sistema di allarme a 2 fasi con una seconda fase predeterminata (per i dettagli, vedere la Tabella dei Toni sul Foglio di Installazione)

Un'opzione di seconda fase selezionabile è disponibile solo per le unità CC con il prefisso (2) nella tabella di selezione a pagina 3.

Disegno Dimensionale

Ci riserviamo il diritto di apportare modifiche ai dati tecnici, alle dimensioni, ai pesi, ai disegni e ai prodotti disponibili senza preavviso. Le illustrazioni non possono essere considerate vincolanti.

Tutte le dimensioni sono espresse in mm [pollici] - Soggetto a modifiche.



SELEZIONE

| Prodotto e Approvazione | Colore Supporto | Tensione Operativa Nominale | Numero d'Ordine | Art. No. | Peso (Kg) |
|---|-------------------------------------|--|------------------|----------|-----------|
| YA30 Sirena BS EN 54-3 UKCA, CE, EU MED & UK MER | Rosso Fiamma (RF) RAL 2002 | 24vDC --- | YA30/D/RF/WR | 204276 | 0,32 |
| | | 24vDC --- Versione 2° Fase Selezionabile in Modo Indipendente | YA30/D/RF/WR(2) | 204278 | 0,32 |
| | | 48vDC --- | YA30/F/RF/WR | 204282 | 0,35 |
| | | 24/50vDC BT --- | YA30/E/RF/WR | 204279 | 0,35 |
| | | 110vDC --- | YA30/H/RF/WR | 204285 | 0,35 |
| | | 115vAC ~ | YA30/L/RF/WR | 204289 | 0,39 |
| | | 230vAC ~ | YA30/N/RF/WR | 204296 | 0,39 |
| Rete Ferroviaria 086/023556 Certificato PA05/07230 Per l'Uso sui Passaggi a Livello | Rosso Fiamma (RF) RAL 2002 | 24vDC RF2 | Y03/RF2/24VDC/WR | 204750 | 0,35 |
| Rete Ferroviaria 086/023553 | Rosso Fiamma (RF) RAL 2002 | 24/50vDC BT | YA30/E/RF/WR | 204279 | 0,35 |