



Clifford & Snell®



Yodalarm® YA30

Akustisches Mehrzweck-Signalgerät für den Einsatz in den Bereichen Brandschutz, Gewerbe, Industrie und Schifffahrt.

PRODUKTMERKMALE

- Maximale Lautstärke 105 dB(A) @ 1m
- Standardmäßig IP66 konform
- 32 auswählbare Töne unter Erfüllung internationaler Vorschriften
- Flammhemmendes ABS-Gehäuse
- Edelstahlbefestigung
- 2-Stufiger Alarm
- Unabhängig wählbarer zweiter Alarm Ton (Optional)
- Geringe Stromaufnahme
- Robust, zuverlässig und einfach zu installieren



Produkt Zertifikate



Marine Equipment Directive MED
Regulations EN 54-3:2014 incl. A1:2019
IEC 60092-504:2016 IEC 60533:2015
Module B (BSI/MED/3.53/756093)
Module D (BSI/MED/PC/756095)



BS EN 54-3 : 2001 + A1:2002 + A2:2006
Type B
0086-CPR-774029



Merchant Shipping (Marine Equipment)
Regulations EN 54-3:2014 incl. A1:2019,
IEC 60092-504:2016, IEC 60533:2015
Modul B (BSI/UK/3.53/738807)
Modul D (BSI/UK/PC/738808)



BS EN 54-3 : 2001 + A1:2002 + A2:2006
Type B
KM 713890



EN 54-3 : 2001 + A1:2002 + A2:2006
Type B
2797-CPR-713892



Konform

UK +44 (0) 121 446 5322 FR +33 (0)1 70 72 12 71

uksales@moflash.co.uk

exportsales@moflash.co.uk

moflashkm@moflash.com

www.moflash.com

Issue 5

TECHNISCHE DATEN

Elektrische Daten

Betriebsspannung	Stromaufnahme
24V DC ---	40 mA bei Ton 1
24/50V DC BT ---	40 mA
48V DC ---	40 mA
110V DC ---	25 mA
24V AC ~	100 mA
115V AC ~	30 mA
230V AC ~	20 mA
Betriebsparameter	±10% vom Normalwert

Akustische Daten

Maximale Lautstärke	105dB (A)
Lautstärkeregelung	-18 dB (A)
2-stufiger Alarm mit vorgegebenem zweiten Alarm als Standard	
Auswählbarer zweiter Alarm Optional verfügbar (nur DC)(2)	

Montage / Installation

Die Geräte sind an einer geeigneten flachen Wand oder Trennwand zu montieren. Um übermäßige Vibrationen zu vermeiden, müssen die Laschen zur Montage verwendet werden. Die Laschen haben eine Bohrung von 6 mm Durchmesser im Abstand von 102 mm. Die Mindestlänge der Schraube beträgt 25 mm. Um die IP-Schutzart des Gehäuses zu gewährleisten, muss eine Kabelverschraubung mit geeigneter Schutzart verwendet werden (im Lieferumfang). Maximaler Anschlussquerschnitt 2,5 mm².

Umgebungsbedingungen

Betriebstemperaturen	
Standard	-35 °C bis +70 °C
EN54-3	-25 °C bis +55 °C
Lagertemperatur	-40 °C bis +70 °C
Max. rel. Luftfeuchtigkeit	93% ± 3 bei 40 °C

Leitungsüberwachung in Gleichstromsystemen

- Bei 3 Leitungen und 2 Alarmstufen, Überwachung durch umgekehrte Polarität
- Bei 2 Leitungen und 2 Alarmstufen, Überwachung der Spannungsschwelle (angelegte Spannung <1 V). Für die Leitungsüberwachung ist ein End-of-Line-Widerstand (EOL) erforderlich, der einen Mindestwiderstand von 3 kΩ Ohm und 0,5 Watt haben sollte.

Mechanische Daten

Gehäuse Material	ABS FR UL94 5VB
Äußere Befestigung	Edelstahl
Schutzart	IP66 (IEC60529)

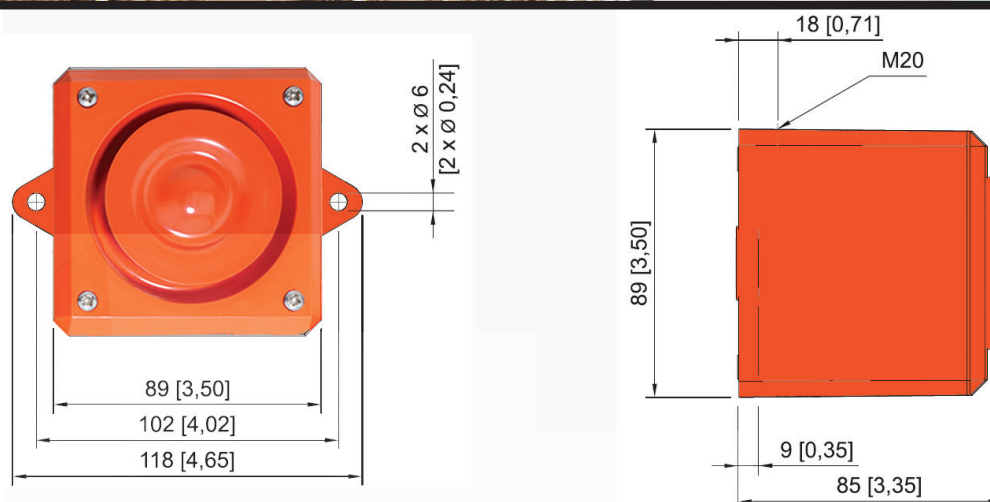
Mehr Stufiger Alarm

Standardgeräte bieten einen 2 - stufigen Alarm mit einem vorgegebenen zweiten Alarm (siehe Tontabelle auf dem Installationsblatt). Eine wählbare Option für den zweiten Alarm ist nur für Gleichstromgeräte mit dem Präfixcode (2) in der Auswahltable auf Seite 3 verfügbar.

Maßzeichnung

Wir behalten uns das Recht vor, Änderungen an den technischen Daten, Abmessungen, Gewichten, Designs und Produkten ohne vorherige Ankündigung vorzunehmen. Die Abbildungen können nicht als verbindlich angesehen werden.

Alle Maße in mm [Zoll] - Änderungen vorbehalten



AUSWAHLTABELLE

Version	Gehäuse Farbe	Betriebs- spannung	Bestellnummer	Art. Nr.	Gewicht (kg)
YA30 Sounder BS EN 54-3 UKCA, CE, EU MED & UK MER	Red Flame (RF) RAL 2002	24V DC ---	YA30/D/RF/WR	204276	0.32
		24V DC --- unabhängig wählbare 2. Alarmstufe	YA30/D/RF/WR(2)	204278	0.32
		48V DC ---	YA30/F/RF/WR	204282	0.35
		24/50V DC BT ---	YA30/E/RF/WR	204279	0.35
		110V DC ---	YA30/H/RF/WR	204285	0.35
		115V AC ~	YA30/L/RF/WR	204289	0.39
		230V AC ~	YA30/N/RF/WR	204296	0.39
Network Rail 086/023556 Certificate PA05/07230 For Use on Level Crossings	Red Flame (RF) RAL 2002	24V DC RF2	Y03/RF2/24VDC/WR	204750	0.35
Network Rail 086/023553	Red Flame (RF) RAL 2002	24/50V DC BT	YA30/E/RF/WR	204279	0.35