



Clifford & Snell®



Yodalarm® YA30

Dispositif de signalisation sonore polyvalent conçu pour les applications incendies, commerciales, industrielles & maritimes.

CARACTÉRISTIQUES DU PRODUIT

- Puissance sonore 105 db (A) à 1 m
- Indice de protection IP66 en standard
- 32 tonalités sélectionnables conformes aux réglementations internationales
- Boîtier en ABS ignifugé
- Fixations en acier inoxydable
- Alarme à 2 niveaux
- Possibilité de sélectionner indépendamment le 2ème niveau (option)
- Faible consommation électrique
- Robuste, fiable et facile à installer



Certifications produit

Marine Equipment Directive MED
Regulations EN 54-3:2014 incl. A1:2019
IEC 60092-504:2016 IEC 60533:2015
Module B (BSI/MED/3.53/756093)
Module D (BSI/MED/PC/756095)

Merchant Shipping (Marine Equipment)
Regulations EN 54-3:2014 incl. A1:2019,
IEC 60092-504:2016, IEC 60533:2015
Module B (BSI/UK/3.53/738807)
Module D (BSI/UK/PC/738808)

EN 54-3 : 2001 + A1:2002 + A2:2006
Type B
2797-CPR-713892



BS EN 54-3 : 2001 + A1:2002 + A2:2006
Type B
0086-CPR-774029



BS EN 54-3 : 2001 + A1:2002 + A2:2006
Type B
KM 713890



Conforme



UK +44 (0) 121 446 5322 FR +33 (0)1 70 72 12 71

uksales@moflash.co.uk

exportsales@moflash.co.uk

moflashkm@moflash.com

www.moflash.com

Issue 5

CARACTÉRISTIQUES TECHNIQUES

Caractéristiques électriques

Tension de fonctionnement	Consommation électrique
24vDC ---	40 mA pour Tonalité 1
24/50vDC BT ---	40 mA
48vDC ---	40 mA
110vDC ---	25 mA
24vAC ~	100 mA
115vAC ~	30 mA
230vAC ~	20 mA
Paramètres opérationnels	±10% de la valeur nominale

Caractéristiques environnementales

Températures de fonctionnement	
Standard General	-35 °C à +70 °C
EN54 Pt:3 Fire	-25 °C à +55 °C
Température stockage	-40 °C à +70 °C
Humidité relative max	93% ± 3 à 40 °C

Caractéristiques mécaniques

Matériau du boîtier	ABS FR UL94 5VB
Fixations externes	Acier inoxydable
Indice de protection	IP66 (IEC60529)

Caractéristiques acoustiques

Puissance sonore max.	105dB (A)
Réglage du volume	-18 dB (A)
Standard: Alarme à 2 niveaux avec 2ème niveau préréglé en fonction du 1er	
Option: 2ème niveau sélectionnable disponible (unités DC uniquement)	

Montage / Installation

L'unité doit être montée sur un mur plat approprié ou une cloison en évitant les zones de vibrations excessives et en utilisant les deux pattes qui dépassent du boîtier. Les pattes de fixation ont un diamètre de 6mm et sont espacées de 102mm l'une de l'autre. La longueur minimale de la vis de fixation requise est de 25mm. Pour maintenir l'indice IP du boîtier, il faut utiliser un presse-étoupe approprié (fourni). Terminaison de câble maximum 2.5mm².

Intégrité des lignes des systèmes DC

- Système d'alarme à 3 fils et à 2 niveaux: contrôle par polarité inversée.
- Système d'alarme à 2 fils et à 2 niveaux: contrôle via un seuil de tension (tension appliquée < 1v). Une résistance de fin de ligne (E.O.L) est nécessaire pour le contrôle de la ligne avec une résistance minimale de 3k3 Ohms et 0,5 Watts, de type filaire ou à film métallique.

Options d'alarme à plusieurs niveaux

Les dispositifs YA30 standard offrent une alarme à 2 niveaux avec un 2ème niveau d'alarme prédéfini (voir le tableau des tonalités sur la fiche d'installation). Le deuxième niveau sélectionnable (option) est uniquement disponible pour les unités DC avec le code suffixe (2) dans le tableau de sélection de la page 3.

Schéma Dimensionnel

Nous nous réservons le droit de modifier les données techniques, les dimensions, les poids, les designs et les articles disponibles sans préavis. Les illustrations ne sont pas contractuelles.

Toutes les dimensions sont en mm [pouces] - Sous réserve de modifications.

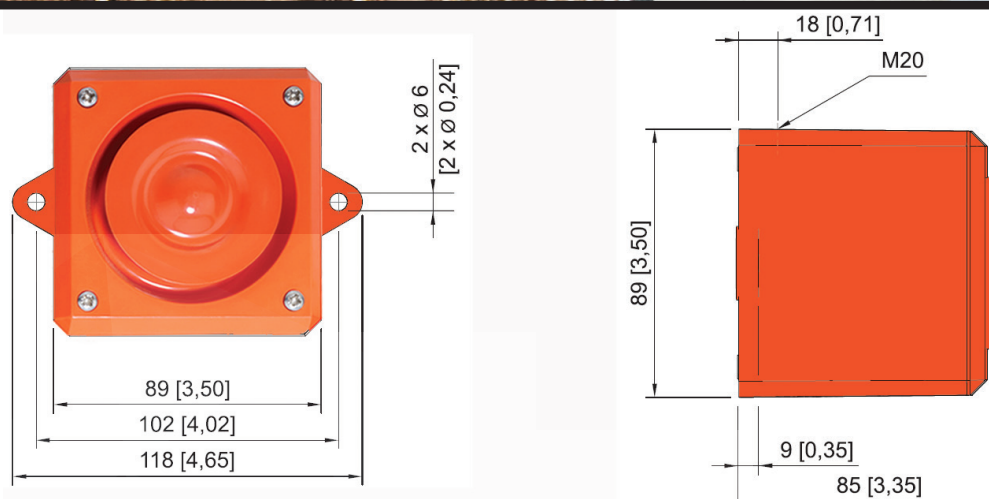


TABLEAU DE SÉLECTION

Produit & Certification	Couleur du Boîtier	Tension de fonctionnement	Référence Commande	Art. Réf N°	Poids (Kg)
YA30 Sirène BS EN 54-3 UKCA, CE, EU MED & UK MER	Rouge Flamme (RF) RAL 2002	24vDC ---	YA30/D/RF/WR	204276	0.32
		24vDC --- 2e niveau d'alarme sélectionnable indépendamment du 1er	YA30/D/RF/WR(2)	204278	0.32
		48vDC ---	YA30/F/RF/WR	204282	0.35
		24/50vDC BT ---	YA30/E/RF/WR	204279	0.35
		110vDC ---	YA30/H/RF/WR	204285	0.35
		115vAC ~	YA30/L/RF/WR	204289	0.39
		230vAC ~	YA30/N/RF/WR	204296	0.39
Network Rail 086/023556 Certificat PA05/07230 Utilisation aux passages à niveau	Rouge Flamme (RF) RAL 2002	24vDC RF2	YO3/RF2/24VDC/WR	204750	0.35
Network Rail 086/023553	Rouge Flamme (RF) RAL 2002	24/50vDC BT	YA30/E/RF/WR	204279	0.35