

Akustisches Signal - 100 dB (A) - Industrieausführung

Reihe YA30



- > Max. Lautstärke 100 dB (A) / 1 m
- > Standardmäßig IP65-konform
- > 32 auswählbare Töne unter Erfüllung internationaler Vorschriften
- > Flammhemmendes ABS-Gehäuse
- > Edelstahlbefestigungen
- > 2-Stufenalarm
- > Tonauswahl über 5-fachen DIL-Schalter
- > Niedrige Stromaufnahme
- > Robust, sicher und einfach zu installieren
- > Eigenständig auswählbare zweite Tonstufe



14575E00

E5

Yodalarm Produktauswahl
 Kompaktes und robustes akustisches Mehrzweck-Signalgerät für den Einsatz in Industriebereichen ausgelegt.

Zertifikate

Bescheinigungen		
	UL 464	
	C22.2 No. 205-M1983	
	BS EN 54-3 : 2001 beinhaltet Änderung A 1 : 2002 + A 2 : 2006	
	BS EN 54-3 : 2001 beinhaltet Änderung A 1 : 2002 + A 2 : 2006	
	EN54-3 : 2001 + A1 : 2002 + A2 : 2006 VdS 2504 (12/96), VdS 2203 (03/01), VdS 2344 (12/05), Cert Nr. G28702	
	Marine Equipment Directive MED Module B BSI/MED/A.1/3.53/590299, Module D BSI/MED/PC/590302	

Akustisches Signal - 100 dB (A) - Industrieausführung

Reihe YA30



Auswahltabelle

Ausführung	Gehäusefarbe	Bemessungsbetriebsspannung	Bestellnummer	Art. Nr.	Gewicht kg
YA30 Hupe, BS EN 54-3 + MED, Standardausführung	flammrot (RF)	24 V DC	YA30/D/RF/WR	204276	0,320
	flammrot (RF)	115 V AC	YA30/L/RF/WR	204289	0,390
	flammrot (RF)	230 V AC	YA30/N/RF/WR	204296	0,390
YA30 Hupe, UL zugelassen	flammrot (RF)	24 V DC	YA30/D/RF/UL	209640	0,320
	flammrot (RF)	115 V AC	YA30/L/RF/UL	204301	0,390
	flammrot (RF)	230 V AC	YA30/N/RF/UL	204302	0,390
YA30 Hupe, VDS zugelassen	flammrot (RF)	24 V DC	YA30/D/RF/WR/VDS	211126	0,320
Hinweis	Weitere Spannungen und Varianten sind erhältlich. Bitte wenden Sie sich hierfür an Ihre zuständige Vertriebsniederlassung.				

Technische Daten

Elektrische Daten

Bemessungsbetriebsspannung	24 oder 48 V DC 115 oder 230 V AC	
Stromaufnahme	24 V DC	37 mA
	115 V AC	27 mA
	230 V AC	20 mA
	bei Ton 1	
Betriebsparameter	+ oder - 10% des Nominalwertes	
Leitungsüberwachung	Leitungsüberwachung schließt zusätzliche Spannungsversorgungen aus: 3-Leiter, 2-stufig oder 2-Leiter, 1-stufig: Überwachung durch Polaritätsumkehr 2-Leiter, 2-stufig, z.B. 2-polige Eingänge: Überwachung durch Schaltschwelle (Spannung < 1 V)	

Volumen	max. 100 dB (A)
Lautstärkeregelung	18 dB (A) Abgleich
Tonstufen	2, eigenständig auswählbare Tonstufen
Tonwahl	über DIL-Schalter

Umgebungsbedingungen

Betriebstemperaturbereich	Standardvarianten: -25 ... +55 °C VDS zertifizierte Varianten: -25 ... +40 °C UL zertifizierte Varianten: -35 ... +66 °C
Lagertemperatur	-40 ... +70 °C
Max. relative Luftfeuchtigkeit	93% ± 3 bei 40 °C

Mechanische Daten

Material	
Gehäuse	ABS, flammhemmend
Montageteile	Edelstahlbefestigungen
Schilder	Polyesterfolie, selbstklebend
Schutzart	IP65 (IEC60529)

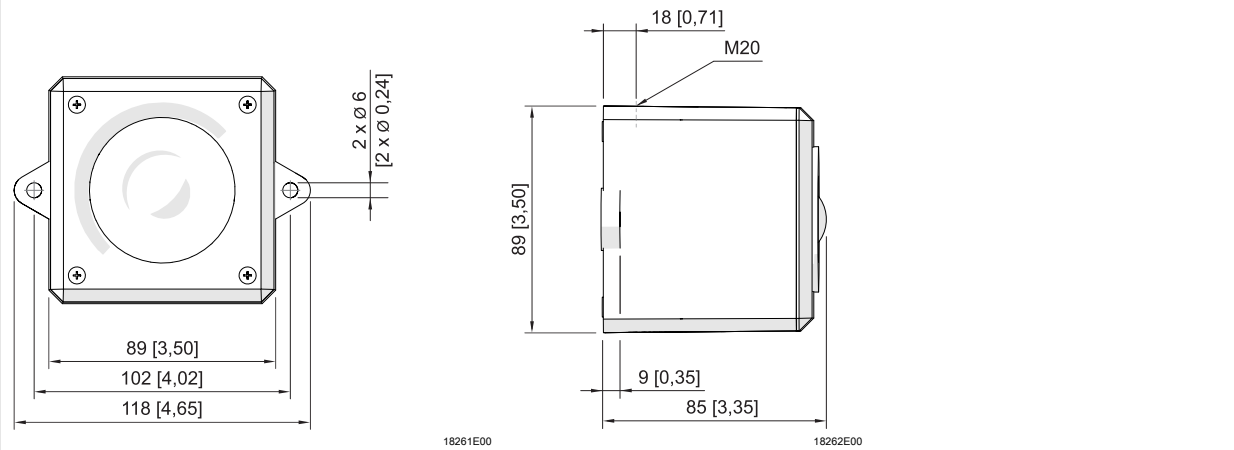
Montage / Installation

Montage	Das Signal sollte an einer möglichst flachen Wand oder Oberfläche von geeignetem Material befestigt werden. Die Befestigungslaschen an der Gehäusesseite sind zu verwenden. Die empfohlene Mindestlänge der Befestigungsschrauben beträgt 25 mm. Um die Funktionsfähigkeit der Witterungsdichtung zu gewährleisten, muss die Kabeleinführung mit dafür geeigneten Kabelverschraubungen abgedichtet werden.
Anschluss	V DC Varianten mit getrenntem Eingang und Ausgang 2,5mm ² Klemmen V AC Varianten 2,5mm ² Klemmen

Akustisches Signal - 100 dB (A) - Industrieausführung Reihe YA30



Maßzeichnungen (alle Maße in mm [Zoll]) – Änderungen vorbehalten



Änderungen an technischen Daten, Abmessungen, Gewichten, Konstruktion und Produkten bleiben vorbehalten.
Die Abbildungen sind unverbindlich.

E5