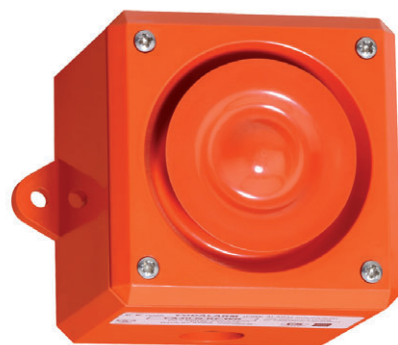


Signal acoustique - 100 db (A) - version pour environnement industriel Série YA30



- > Volume maximal 100 dB (A) / 1 m
- > La version standard fournit le degré de protection IP65
- > 32 sons disponibles en conformité avec les prescriptions internationales
- > Boîtier en ABS ininflammable
- > Fixations en acier inoxydable
- > Alarme à 2 niveaux
- > Sélection du son par quintuple interrupteur DIL
- > Faible courant absorbé
- > Robuste, de fonctionnement sûr et facile à installer
- > Deuxième ton sélectionnable de façon autonome



14575E00

Sélection de produits Yodalarm

Cet appareil de signalisation acoustique multi-usage, compact et robuste, est conçu pour un emploi dans des zones industrielles.

Protection contre les explosions

Certificats		
	UL 464	
	C22.2 No. 205-M1983	
 0086-CPR-96705	BS EN 54-3 : 2001 intègre les modifications A 1 : 2002 + A 2 : 2006	
 KM 91259	BS EN 54-3 : 2001 intègre les modifications A 1 : 2002 + A 2 : 2006	
	EN54-3 : 2001 + A1 : 2002 + A2 : 2006 VdS 2504 (12/96), VdS 2203 (03/01), VdS 2344 (12/05), Cert No. G28702	
	Marine Equipment Directive MED Module B BSI/MED/A.1/3.53/590299, Module D BSI/MED/PC/590302	

Signal acoustique - 100 db (A) - version pour environnement industriel

Série YA30



Tableau de sélection

Version	Couleur du boîtier	Tension assignée d'emploi	Numéro de commande	Réf.	Poids kg
Sirène YA30 , BS EN 54-3 + MED, version standard	rouge vif (RF)	24 V CC	YA30/D/RF/WR	204276	0,320
		115 V CA	YA30/L/RF/WR	204289	0,390
		230 V CA	YA30/N/RF/WR	204296	0,390
Sirène YA30, agréée UL	rouge vif (RF)	24 V CC	YA30/D/RF/UL	209640	0,320
		115 V CA	YA30/L/RF/UL	204301	0,390
		230 V CA	YA30/N/RF/UL	204302	0,390
Sirène YA30, agréée VDS	rouge vif (RF)	24 V CC	YA30/D/RF/WR/VDS	211126	0,320
Remarque	D'autres tensions et variantes sont disponibles. Veuillez vous adresser à votre revendeur local.				

Caractéristiques techniques

Caractéristiques électriques

Tension assignée d'emploi	24 ou 48 V CC 115 ou 230 V CA	
Courant absorbé	24 V CC	37 mA
	115 V CA	27 mA
	230 V CA	20 mA
	pour le son 1	
Paramètres de fonctionnement	+ ou - 10% de la valeur nominale	
Surveillance des conducteurs	La surveillance de la ligne exclut toutes les alimentations supplémentaires en tension : 3 conducteurs, 2 niveaux ou 2 conducteurs, un niveau : surveillance par inversion de polarité 2 conducteurs, 2 niveaux, par ex. entrées bipolaires : surveillance par seuil de commande (tension < 1 V)	

Données acoustiques

Volume	max. 100 dB (A)
Régulation du volume	Équilibrage 18 dB (A)
Tons	2 sélectionnables de façon autonome
Sélection du son	par interrupteur DIL

Conditions ambiantes

Plages de température de service	Variante standard : -25 ... +55 °C Variantes certifiées VDS : -25 ... +40 °C Variantes certifiées UL : -35 ... +66 °C
Température de stockage	-40 ... +70 °C
Humidité relative max. de l'air	93% ± 3 à 40 °C

Données mécaniques

Matériau	
Boîtier	ABS, ininflammable
Pièces de montage	Fixations en acier inoxydable
Panneaux	Feuille polyester autocollante
Degré de protection	IP65 (IEC60529)

Montage / installation

Montage	Le signal doit être fixé sur un mur aussi plat que possible ou une surface en matériau approprié. Les pattes de fixation sur les côtés du corps doivent être utilisées. La longueur minimum recommandée des vis de fixation est de 25 mm. Afin d'assurer le maintien de l'étanchéité aux intempéries, les entrées de câbles doivent être équipées des presse-étoupes appropriés.
Raccord	Variante V CC avec entrée et sortie séparées, bornes de 2,5 mm ² Variante V CA, bornes de 2,5 mm ²

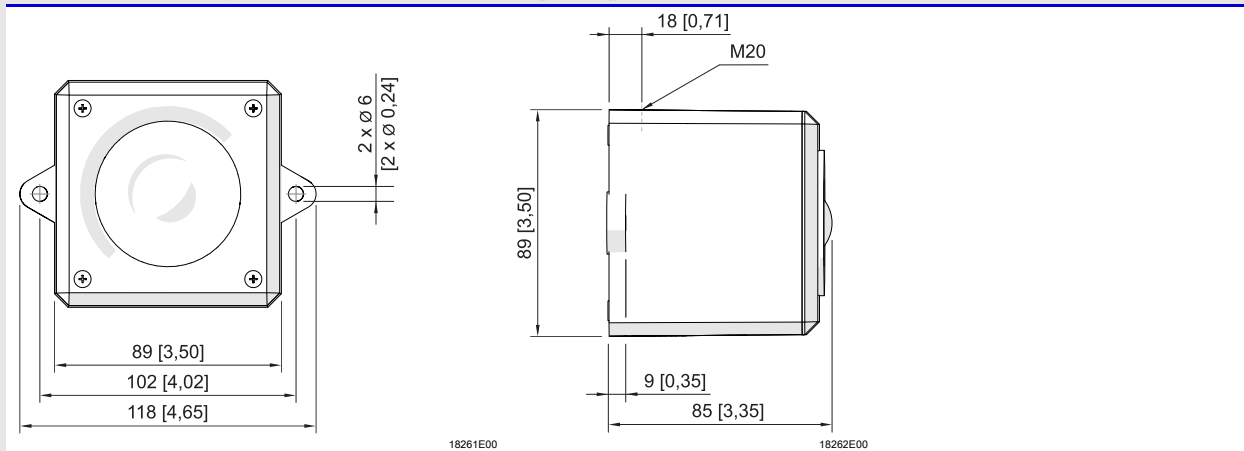
E5

Signal acoustique - 100 db (A) - version pour environnement industriel

Série YA30



Plans d'encombrement (toutes les dimensions sont en mm [pouces]) – sous réserve de modifications



Sous réserve de modifications des caractéristiques techniques, dimensions, poids, constructions et possibilités de livraison.
Les figures n'ont qu'une valeur indicative.