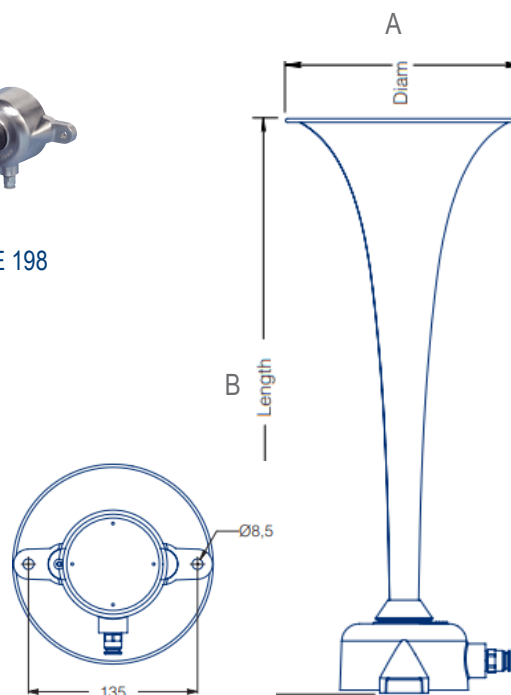


# TROMPE ACOUSTIQUE EX À AIR COMPRIMÉ



## Trompe acoustique > TDE EX

### Présentation du produit

La gamme TDE de trompe à air sont des appareils pneumatiques (non électrique) qui doivent être alimentés par de l'air comprimé.

Ils sont adaptés aux environnements industriels et marins lorsqu'un son très puissant et de très basse fréquence est requis pour un avertissement sur des zones de moyenne à grande taille.

Les unités produisent le son classique «Fog Horn» et conviennent aux applications de signalisation générale.

La longueur de la trompe déterminera la longueur des ondes sonores produites par l'appareil et donc la fréquence de la note produite. En général, plus la fréquence de la note produite est basse, plus le son se propage loin.

Les TDE Ex sont certifiées ATEX agrément Ineris 10 ATEX 3002X.

### Dimensions (mm)

REF	TDE198	TDE360	TDE450
A	130	160	130
B	198	387	450

### Caractéristiques

- Utilisation en continue
- Construction robuste
- Sortie très puissante
- Portée de 600 à 1000m
- Fréquence très basse
- Large plage de pressurisation
- Convient pour un montage mural ou sur poteau
- Étanche à la poussière et aux intempéries
- Certification: II 2 GD EEx c IIC T6
- Agrément: Ineris 10 ATEX 3002X

### Matériau

Trompe en laiton peint vernissé noir mat  
Membrane en inox 316

## Trompe acoustique TDE EX > Informations de Commande

N° Code:	Pression de l'air:	Consommat <sup>o</sup> d'air:	Fréquence:	dB:
<b>TDE 198</b> 72973x	2 - 10 Bar	120-210 Ltr/min	660 Hz	116-138
<b>TDE 360</b> 72972x	1.5 - 10 Bar	90-210 Ltr/min	377 Hz	116-132
<b>TDE 450</b> 72971x	1.5 - 10 Bar	90-210 Ltr/min	307 Hz	116-132

**Kg** 1.2 à 1.4

**°C** -30+90

**IP** 66

**dB** 116 à 138

**INDUSTRIEL**

**MARINE**

CONFORMES et  
HOMOLOGUÉS

