

Светильник со вспышкой 5 Дж в промышленном исполнении Reihe FL40



14598E00

- > Лампа-вспышка предлагается к поставке в исполнении на 5 Дж.
- > В стандартном исполнении она соответствует IP65
- > Оптический сигнализатор для систем пожарной сигнализации
- > Соответствует CPR
- > EN54, часть 23
- > адняя стенка АБС, замедляющая распространение пламени
- > Линза представлена в шести различных цветах
- > Обзор на 360°
- > Высокая интенсивность ксеноновой вспышки
- > Монтируется надежно и просто
- > Является дополнением к звуковой системе аварийной сигнализации
- > Большой диапазон сигнализации согласно EN 54, части 23
- > Экономичное решение/ приемлемая стоимость лампы



E5

Компактный и прочный звуковой многоцелевой сигнальный прибор предназначен для применения в различных отраслях промышленности. Изделие серии FD40 обеспечивает сигнал со вспышкой, который предусмотрен для сигнализации, предупреждения или оповещения о событии.

Красные и прозрачные модели устройства FL40 VDS сертифицированы согласно стандарту продукции EN 54, части 23, и директиве на строительную продукцию для применения в качестве оптического сигнализатора, являющегося частью системы пожарной сигнализации.

Сертификаты

Сертификаты



LISTED 7N39



0086-CPR-637384



KM 637383



UL 1638

Директива на строительную продукцию 305/2011/EU в части требований EN 54-23 : 2010

BS EN 54-23 : 3010

№ серт.: G 28714
EN 54-23 : 2010, VdS 2344 : 2012-07, Vds 2504 : 1996-12/5.6

Светильник со вспышкой 5 Дж в промышленном исполнении Reihe FL40



Таблица данных

Исполнение	Цвет корпуса	Энергия вспышки	Расчетное рабочее напряжение	Цвет линзы	Номер заказа	№ изд.	Вес кг
Ксеноновая лампа-вспышка серии FL40, маркировка EC, стандартные приборы	стандартный красный (RN)	5 Дж	24 В DC	янтарный	FL40/D50/A/RN	204955	0,260
				синий	FL40/D50/B/RN	204969	0,260
				прозрачный	FL40/D50/C/RN	204976	0,260
				зеленый	FL40/D50/G/RN	204984	0,260
				опаловый	FL40/D50/O/RN	204989	0,260
				красный	FL40/D50/R/RN	204994	0,260
			115 В AC	янтарный	FL40/L50/A/RN	205012	0,250
				красный	FL40/L50/R/RN	205019	0,250
				зеленый	FL40/L50/G/RN	212341	0,250
				опаловый	FL40/L50/O/RN	212342	0,250
				синий	FL40/L50/B/RN	212343	0,250
				прозрачный	FL40/L50/C/RN	212344	0,250
			230 В AC	янтарный	FL40/N50/A/RN	205026	0,250
				синий	FL40/N50/B/RN	205033	0,250
				зеленый	FL40/N50/G/RN	205039	0,250
				опаловый	FL40/N50/O/RN	205042	0,250
				красный	FL40/N50/R/RN	205047	0,250
				прозрачный	FL40/N50/C/RN	212346	0,250
Ксеноновая лампа-вспышка серии FL40 сертифицирована UL.	стандартный красный (RN)	5 Дж	24 В DC	янтарный	FL40/D50/A/RN/UL	205058	0,260
				красный	FL40/D50/R/RN/UL	205061	0,260
				зеленый	FL40/D50/G/RN/UL	212347	0,260
				опаловый	FL40/D50/O/RN/UL	212349	0,260
				синий	FL40/D50/B/RN/UL	212350	0,260
				прозрачный	FL40/D50/C/RN/UL	212351	0,260
			115 В AC	янтарный	FL40/L50/A/RN/UL	205062	0,250
				красный	FL40/L50/R/RN/UL	205064	0,250
				зеленый	FL40/L50/G/RN/UL	212352	0,250
				опаловый	FL40/L50/O/RN/UL	212353	0,250
				синий	FL40/L50/B/RN/UL	212354	0,250
				прозрачный	FL40/L50/C/RN/UL	212355	0,250
			230 В AC	янтарный	FL40/N50/A/RN/UL	205065	0,250
				красный	FL40/N50/R/RN/UL	212356	0,250
				зеленый	FL40/N50/G/RN/UL	212357	0,250
				опаловый	FL40/N50/O/RN/UL	212358	0,250
				синий	FL40/N50/B/RN/UL	212359	0,250
				прозрачный	FL40/N50/C/RN/UL	212360	0,250
Ксеноновая лампа-вспышка FL40, соответствует CE и CPR EN54-23, сертифицирована по VDS и Kitemark	стандартный красный (RN)	5 Дж	24 В DC	прозрачный	FL40/D50/C/RN/VDS	204977	0,260
				красный	FL40/D50/R/RN/VDS	205000	0,260
	нормальный белый (WN)		24 В DC	прозрачный	FL40/D50/C/WN/VDS	204979	0,260
				красный	FL40/D50/R/WN/VDS	211905	0,260
Указание	Предлагаются другие варианты напряжения. Обратитесь к соответствующему дистрибьютору.						

Светильник со вспышкой 5 Дж в промышленном исполнении

Reihe FL40



Технические данные

Электрические характеристики

Расчетное рабочее напряжение	24 или 48 В DC 115 или 230 В AC	
Потребление тока	24 В DC	306 мА
	48 В DC	157 мА
	115 В AC	100 мА
	230 В AC	98 мА
Контроль проводов	Контроль посредством изменения полярности электропитания	

Светотехнические характеристики

Источник света	Ксеноновая импульсная лампа		
Энергия вспышки	5 Дж		
Частота вспышек	5 Дж		
Сила света		Эффективная сила света	Количество света
	прозрачный	72,10	14,44
	красный	8,92	1,186
	янтарный	25,52	5,111
	синий	14,09	2,82
	зеленый	29,70	5,946
	опаловый	65,78	13,17
Цвет линзы	янтарный, красный, зеленый, опаловый, синий, прозрачный		

Условия окружающей среды

Диапазон рабочих температур	Стандартные варианты	-25 ... +55 °C
	Варианты, сертифицированные UL	-35 ... +66 °C
	Варианты, сертифицированные VDS	-20 ... +40 °C
Температура хранения	-40 ... +70 °C	
Макс. относительная влажность воздуха	90 % ± 3 % при 40 °C	

Механические данные

Материал	
Корпус	АБС, замедляющий распространение пламени
Цветной светофильтр	поликарбонат
Монтажные детали	крепления из нержавеющей стали
Таблички	полиэфирная пленка, самоклеющаяся
Вид защиты	IP65 согл. IEC 60529

Монтаж/установка

Монтаж	В целях облегчения монтажа все блоки поставляются отдельно от рамки. Рамка должна быть смонтирована таким образом, чтобы два ввода проводки были направлены вверх или вниз. Рамку следует закрепить по возможности на ровной поверхности или на стандартной ответвленной розетке с помощью внутренних монтажных отверстий. На случай неровной поверхности или эксплуатации прибора в условиях влажности в объем поставки входит уплотнение. Чтобы гарантировать эффективность уплотнения против погодных воздействий, кабельный ввод должен быть уплотнен с помощью подходящих кабельных соединений. Прибор крепится к рамке винтами, входящими в объем поставки.
Подключение	клеммы 2,5 мм ²

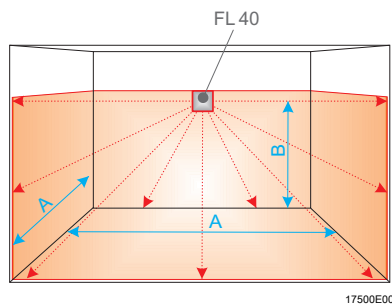
E5

Светильник со вспышкой 5 Дж в промышленном исполнении Reihe FL40

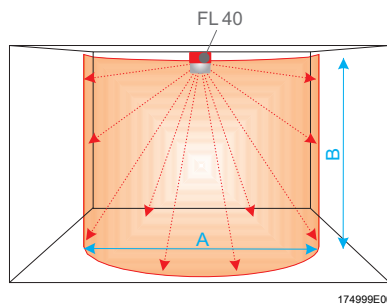


Диапазон сигнализации

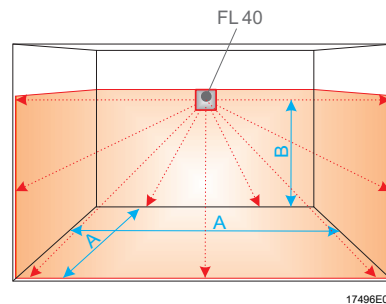
Настенные устройства
Кубический диапазон сигнализации,
мин. 0,4 лк согласно EN 54-23



Потолочные устройства
Цилиндрический диапазон
сигнализации, мин. 0,4 лк согласно
EN 54-23



Свободно монтируемые устройства
Указанный производителем диапазон
сигнализации, мин. 0,4 лк согласно
EN 54-23



A Ñ максимальная ширина прямоугольного параллелепипеда или диаметр цилиндрического диапазона сигнализации
B Ñ максимальная монтажная высота оптического сигнализатора

Пример

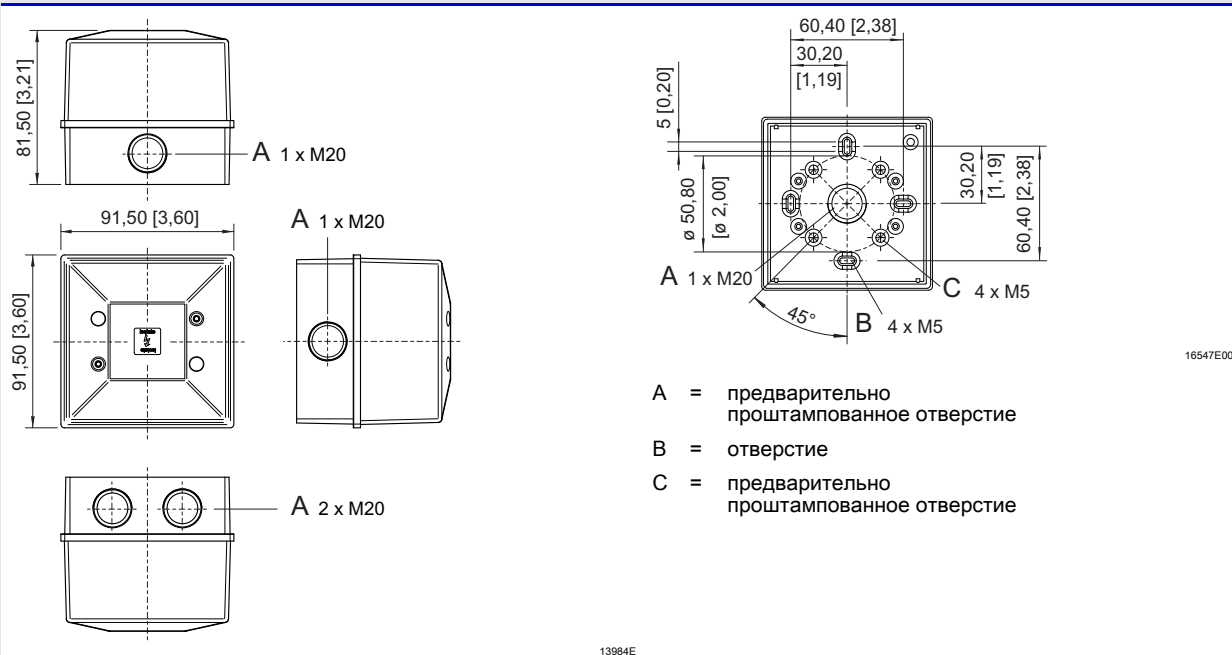
W-3 (B) - 9,5 (A)

Сертифицированные диапазоны сигнализации

	FL40 с прозрачной линзой	FL40 с красной линзой
Потолочный монтаж	C-9-12	C-3-6
Настенный монтаж	W-3-9,5	W-2.5-2,7
Свободная монтажная позиция	O-8,8-8,8	O-5-2,7

Указание: каждый прибор имеет маркировку, соответствующую потолочному, настенному монтажу или свободно монтируемому положению.

Чертежи (все размеры в мм [дюймах]) Ñ возможны изменения



Сохранено право на внесение изменений в технические данные, размеры, вес, конструкцию и возможности поставки. Изображения не влекут за собой обязательств.