



Clifford & Snell[®]

Yodac[®] FL40

Dispositivo de señalización visual intermitente multiuso diseñado para su uso en aplicaciones comerciales e industriales. (También conocido como Xenón V4)

CARACTERÍSTICAS DEL PRODUCTO

- Opciones de salida:
 - Xenón de 5 Joules
 - Xenón de 2,5 Joules (bajo pedido)
- Alta intensidad de destello
- Carcasa de ABS ignífugo
- Lente de policarbonato estable a los rayos UV
- Lente disponible en ocho colores
- Opciones de caja trasera en rojo o blanco
- Robusta, fiable y fácil de instalar
- Índice IP65 en estándar



Aprobaciones de Producto



Características eléctricas

Tensión de funcionamiento	Consumo de corriente (5J)
24vCC ---	310mA
48vCC ---	155mA
115vCA ~	100mA
230vCA ~	75mA

Características Mecánicas

Material de la carcasa	ABS FR UL94 5VB
Material de las lentes	PC FR UV resistente UL94 HB
Fijaciones externas	Acero inoxidable
Grado de protección	IP65 (IEC60529)

Características Ambientales

Temperaturas de funcionamiento	
Estándar General	-35 °C a +70 °C
Temperatura de almacenamiento	-40 °C a +70 °C
Humedad relativa máx.	93% ± 3 a 40 °C

Integridad de línea en sistemas de CC

Supervisión mediante resistencia de fin de línea de polaridad inversa. Mínimo 3K3 Ohmios 0,5 vatios tipo bobinado o película metálica

Montaje / Instalación

Para facilitar la instalación, la lente de la baliza se suministra suelta de la caja posterior de montaje. La caja trasera debe montarse con las dos entradas de cable en la parte superior o inferior. La caja trasera debe montarse en una pared plana adecuada, en un mamparo o en una caja de conductos, evitando las zonas de vibraciones excesivas y utilizando puntos de fijación internos de la caja trasera. Utilice siempre la junta de montaje que se suministra.

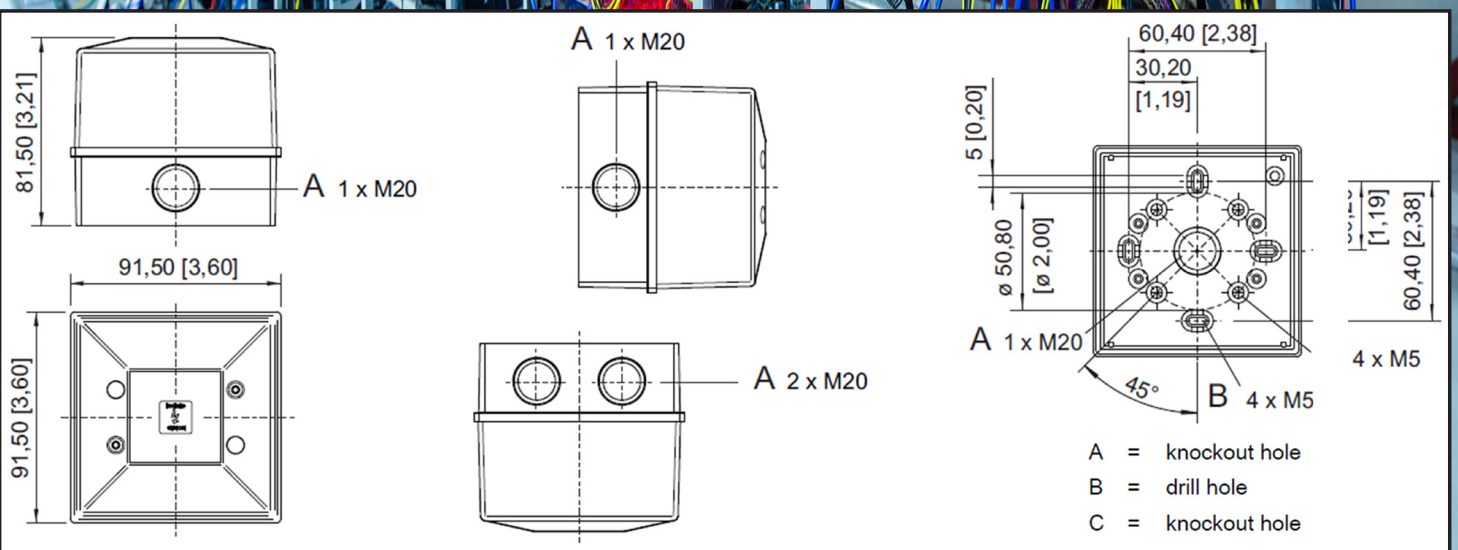
Se recomienda utilizar tornillos de fijación de diámetro 4,5 mm x 20 mm de longitud.

Para mantener el grado IP de la caja, las entradas de cables deben estar equipadas con un prensaestopas adecuado (no suministrado). Terminación máxima del cable: 2.5mm².

Plano dimensional

Nos reservamos el derecho a realizar modificaciones en los datos técnicos, dimensiones, pesos, diseños y productos disponibles sin previo aviso. Las ilustraciones no pueden considerarse vinculantes.

Todas las dimensiones en mm [pulgadas] - Reservado el derecho a modificaciones



SELECCIÓN



Versión	Color de la carcasa	Energía de destellante	Tensión nominal de funcionamiento	Color de las lentes	Intensidad de la candela (cd)	Número de pedido	Núm. Art.	Peso (kg)
Xenón FL40 UKCA y marcado CE, Dispositivos estándar	Rojo Normal (RN) RAL 3001	5J	24vCC — (15-28vCC)	Ámbar	25,52	FL40/D50/A/RN	204955	0,260
				Rojo	8,92	FL40/D50/R/RN	204994	0,260
				Verde	29,70	FL40/D50/G/RN	204984	0,260
				Ópalo	65,78	FL40/D50/O/RN	204989	0,260
				Azul	14,09	FL40/D50/B/RN	204969	0,260
				Transparente	72,10	FL40/D50/C/RN	204976	0,260
			48vCC —	Ámbar	25,52	FL40/F50/A/RN	205005	0,250
				Rojo	8,92	FL40/F50/R/RN	222690	0,250
				Verde	29,70	FL40/F50/G/RN	220162	0,250
				Ópalo	65,78	FL40/F50/O/RN	220163	0,250
				Azul	14,09	FL40/F50/B/RN	220140	0,250
				Transparente	72,10	FL40/F50/C/RN	223141	0,250
			115vCA ~ (100-130vCA)	Ámbar	25,52	FL40/L50/A/RN	205012	0,250
				Rojo	8,92	FL40/L50/R/RN	205019	0,250
				Verde	29,70	FL40/L50/G/RN	212341	0,250
				Ópalo	65,78	FL40/L50/O/RN	212342	0,250
				Azul	14,09	FL40/L50/B/RN	212343	0,250
				Transparente	72,10	FL40/L50/C/RN	212344	0,250
		230vCA ~ (180-265vCA)	Ámbar	25,52	FL40/N50/A/RN	205026	0,250	
			Rojo	8,92	FL40/N50/R/RN	205047	0,250	
			Verde	29,70	FL40/N50/G/RN	205039	0,250	
			Ópalo	65,78	FL40/N50/O/RN	205042	0,250	
			Azul	14,09	FL40/N50/B/RN	205033	0,250	
			Transparente	72,10	FL40/N50/C/RN	212346	0,250	
Lentes de baliza púrpura (magenta) y amarilla disponibles a petición.								
Opciones de xenón de 2,5 Joules disponibles a petición								
Opciones de xenón 24vCA disponibles a petición.								

SELECCIÓN

Versión	Color de la carcasa	Energía de este-lante	Tensión nominal de funcionamiento	Color de las lentes	Intensidad de la candela (cd)	Número de pedido	Núm. Art.	Peso (kg)
FL40 Xenón UKCA y marcado CE, Dispositivos estándar	Rojo Normal (RN) RAL 3001	5J	24vCC -- (15-28vCC --)	Ámbar	25,52	FL40/D50/A/WN	204961	0,260
				Rojo	8,92	FL40/D50/R/WN	205003	0,260
				Verde	29,70	FL40/D50/G/WN	204986	0,260
				Ópalo	65,78	FL40/D50/O/WN	205009	0,260
				Azul	14,09	FL40/D50/B/WN	204974	0,260
				Transparente	72,10	FL40/C50/C/WN	204978	0,260
			48vCC --	Ámbar	25,52	FL40/F50/A/WN	220164	0,250
				Rojo	8,92	FL40/F50/R/WN	220165	0,250
				Verde	29,70	FL40/F50/G/WN	205006	0,250
				Ópalo	65,78	FL40/F50/O/WN	220166	0,250
				Azul	14,09	FL40/F50/B/WN	220167	0,250
				Transparente	72,10	FL40/F50/C/WN	220168	0,250
			115vCA ~ (100-130vCA)	Ámbar	25,52	FL40/L50/A/WN	220180	0,250
				Rojo	8,92	FL40/L50/R/WN	220181	0,250
				Verde	29,70	FL40/L50/G/WN	220182	0,250
				Ópalo	65,78	FL40/L50/O/WN	220183	0,250
				Azul	14,09	FL40/L50/B/WN	220184	0,250
				Transparente	72,10	FL40/L50/C/WN	220185	0,250
			230vCA ~ (180-265vCA)	Ámbar	25,52	FL40/N50/A/WN	220186	0,250
				Rojo	8,92	FL40/N50/R/WN	220187	0,250
				Verde	29,70	FL40/N50/G/WN	220188	0,250
				Ópalo	65,78	FL40/N50/O/WN	220189	0,250
				Azul	14,09	FL40/N50/B/WN	205036	0,250
				Transparente	72,10	FL40/N50/C/WN	205037	0,250
Lentes de baliza púrpura (magenta) y amarilla disponibles a petición.								
Opciones de xenón de 2,5 Joules disponibles a petición								
Opciones de xenón 24vCA disponibles a petición.								