



Clifford & Snell<sup>®</sup>

# Yodac<sup>®</sup> FL40

Dispositivo di segnalazione visiva lampeggiante multiuso, progettato per l'uso in applicazioni commerciali e industriali.

(Noto anche come V4 Xenon)

## CARATTERISTICHE DEL PRODOTTO

- Opzioni di uscita:
  - 5 Joule Xenon
  - 2.5 Joule Xenon (su richiesta)
- Alta intensità del flash
- Custodia in ABS ritardante di fiamma
- Lente in policarbonato stabile ai raggi UV
- Lente disponibile in otto colori
- Opzioni scatola posteriore rossa o bianca
- Robusto, affidabile e semplice da installare
- IP65 come standard



## Approvazioni del prodotto



Dati elettrici	
Tensione di esercizio	Assorbimento di corrente (5J)
24vDC ---	310mA
48vDC ---	155mA
115vAC ~	100mA
230vAC ~	75mA

Dati meccanici	
Materiale della custodia	ABS FR UL94 5VB
Materiale della lente	PC FR UV Stabile UL94 HB
Fissaggi esterni	In acciaio inox
Grado di protezione	IP65 (IEC60529)

Condizioni ambientali	
Temperature di esercizio	
Standard Generale	da -35 °C a +70 °C
Temperatura di conservazione	da -40 °C a +70 °C
Massima umidità relativa	93% ± 3 a 40 °C

Integrità della linea sui sistemi CC
Monitoraggio tramite resistenza di fine linea con polarità di riserva. Minimo 3K3 Ohm 0,5 Watt tipo filo avvolto o film metallico

### Montaggio / Installazione

Per facilitare l'installazione, la lente del faro viene fornita sciolta dalla scatola posteriore di montaggio. La scatola posteriore deve essere montata con le due entrate dei cavi in alto o in basso. La scatola posteriore deve essere montata su una parete piana adeguata, su una paratia o su una scatola di derivazione, evitando le aree di vibrazione eccessiva e utilizzando le opzioni di punti di fissaggio interni alla scatola posteriore. Utilizzare sempre la guarnizione di montaggio fornita.

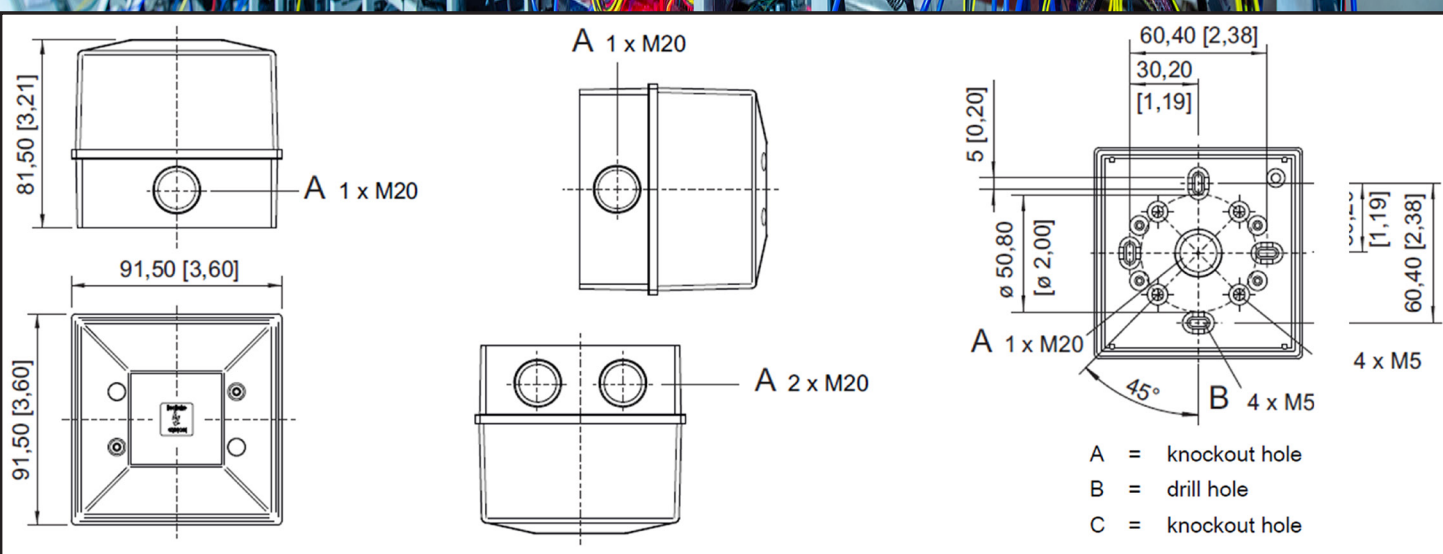
Le viti di fissaggio consigliate sono di 4,5 mm di diametro x 20 mm di lunghezza.

Per mantenere il grado di protezione IP della custodia, le entrate dei cavi devono essere dotate di un pressacavo di grado adeguato (non fornito). Terminazione massima del cavo 2,5 mm<sup>2</sup>.

### Disegno dimensionale

Ci riserviamo il diritto di apportare modifiche ai dati tecnici, alle dimensioni, ai pesi, ai disegni e ai prodotti disponibili senza preavviso. Le illustrazioni non possono essere considerate vincolanti.

Tutte le dimensioni sono espresse in mm [pollici] - Soggetto a modifiche.



## SELEZIONE



Versione	Colore custodia	Energia flash	Tensione operativa nominale	Colore della lente	Candela effettiva (cd)	Numero d'ordine	Art. No.	Peso (kg)
FL40 Xenon UKCA e marchio CE, Dispositivi standard	Rosso normale (RN) RAL 3001	5J	24vDC --- (15-28vDC)	Ambra	25,52	FL40/D50/A/RN	204955	0,260
				Rosso	8,92	FL40/D50/R/RN	204994	0,260
				Verde	29,70	FL40/D50/G/RN	204984	0,260
				Opale	65,78	FL40/D50/O/RN	204989	0,260
				Blu	14,09	FL40/D50/B/RN	204969	0,260
				Trasparente	72,10	FL40/D50/C/RN	204976	0,260
			48vDC ---	Ambra	25,52	FL40/F50/A/RN	205005	0,250
				Rosso	8,92	FL40/F50/R/RN	222690	0,250
				Verde	29,70	FL40/F50/G/RN	220162	0,250
				Opale	65,78	FL40/F50/O/RN	220163	0,250
				Blu	14,09	FL40/F50/B/RN	220140	0,250
				Trasparente	72,10	FL40/F50/C/RN	223141	0,250
			115vAC ~ (100-130vAC)	Ambra	25,52	FL40/L50/A/RN	205012	0,250
				Rosso	8,92	FL40/L50/R/RN	205019	0,250
				Verde	29,70	FL40/L50/G/RN	212341	0,250
				Opale	65,78	FL40/L50/O/RN	212342	0,250
				Blu	14,09	FL40/L50/B/RN	212343	0,250
				Trasparente	72,10	FL40/L50/C/RN	212344	0,250
			230vAC ~ (180-265vAC)	Ambra	25,52	FL40/N50/A/RN	205026	0,250
				Rosso	8,92	FL40/N50/R/RN	205047	0,250
				Verde	29,70	FL40/N50/G/RN	205039	0,250
				Opale	65,78	FL40/N50/O/RN	205042	0,250
				Blu	14,09	FL40/N50/B/RN	205033	0,250
				Trasparente	72,10	FL40/N50/C/RN	212346	0,250
Le lenti a faro viola (magenta) e gialle sono disponibili su richiesta.								
Opzioni Xenon da 2,5 Joule disponibili su richiesta.								
Opzioni Xenon 24vAC disponibili su richiesta.								

## SELEZIONE

Versione	Colore custodia	Energia flash	Tensione operativa nominale	Colore della lente	Candela effettiva (cd)	Numero d'ordine	Art. No.	Peso (kg)
FL40 Xenon UKCA e marchio CE, Dispositivi standard	Bianco normale (WN) RAL 9003	5J	24vDC --- (15-28vDC ---)	Ambra	25,52	FL40/D50/A/WN	204961	0,260
				Rosso	8,92	FL40/D50/R/WN	205003	0,260
				Verde	29,70	FL40/D50/G/WN	204986	0,260
				Opale	65,78	FL40/D50/O/WN	205009	0,260
				Blu	14,09	FL40/D50/B/WN	204974	0,260
				Trasparente	72,10	FL40/C50/C/WN	204978	0,260
			48vDC ---	Ambra	25,52	FL40/F50/A/WN	220164	0,250
				Rosso	8,92	FL40/F50/R/WN	220165	0,250
				Verde	29,70	FL40/F50/G/WN	205006	0,250
				Opale	65,78	FL40/F50/O/WN	220166	0,250
				Blu	14,09	FL40/F50/B/WN	220167	0,250
				Trasparente	72,10	FL40/F50/C/WN	220168	0,250
			115vAC ~ (100-130vAC)	Ambra	25,52	FL40/L50/A/WN	220180	0,250
				Rosso	8,92	FL40/L50/R/WN	220181	0,250
				Verde	29,70	FL40/L50/G/WN	220182	0,250
				Opale	65,78	FL40/L50/O/WN	220183	0,250
				Blu	14,09	FL40/L50/B/WN	220184	0,250
				Trasparente	72,10	FL40/L50/C/WN	220185	0,250
			230vAC ~ (180-265vAC)	Ambra	25,52	FL40/N50/A/WN	220186	0,250
				Rosso	8,92	FL40/N50/R/WN	220187	0,250
				Verde	29,70	FL40/N50/G/WN	220188	0,250
				Opale	65,78	FL40/N50/O/WN	220189	0,250
				Blu	14,09	FL40/N50/B/WN	205036	0,250
				Trasparente	72,10	FL40/N50/C/WN	205037	0,250
Le lenti a faro viola (magenta) e gialle sono disponibili su richiesta.								
Opzioni Xenon da 2,5 Joule disponibili su richiesta.								
Opzioni Xenon 24vAC disponibili su richiesta.								