



Clifford & Snell®

# Yodac® FL40

Dispositif de signalisation visuel clignotant polyvalent conçu pour des applications commerciales et industrielles.  
(Également connu sous le nom de Xénon V4)

## CARACTÉRISTIQUES DU PRODUIT

- Options de source lumineuse:
  - Flash xénon 5 Joules
  - Flash xénon 2.5 Joules (sur demande)
- Flash de forte puissance
- Boîtier en ABS ignifugé
- Lentille polycarbonate résistant aux UV
- Lentille disponible en 8 couleurs
- Base du boîtier en rouge ou blanc
- Robuste, fiable et facile à installer
- Indice de protection IP65 en standard



## Certifications produit



# CARACTÉRISTIQUES TECHNIQUES

## Caractéristiques électriques

Tension de fonctionnement	Consommation électrique (5J)
24vDC ---	310mA
48vDC ---	155mA
115vAC ~	100mA
230vAC ~	75mA

## Caractéristiques mécaniques

Matériau du boîtier	ABS FR UL94 5VB
Matériau de la lentille	PC FR UV Stable UL94 HB
Fixations externes	Acier inoxydable
Indice de protection	IP65 (IEC60529)

## Caractéristiques environnementales

Températures de fonctionnement	
Standard General	-35 °C à +70 °C
Température stockage	-40 °C à +70 °C
Humidité relative max	93% ± 3 à 40 °C

## Intégrité des lignes des systèmes DC

Contrôle par résistance de fin de ligne à polarité inversée. Minimum 3K3 Ohms 0,5 Watts, enroulée ou à film métallique.

## Montage / Installation

Pour faciliter l'installation, la lentille de la balise est fournie détachée du boîtier arrière. Ce boîtier arrière doit être monté avec les deux entrées de câbles en haut ou en bas, sur un mur plat approprié, une cloison ou une boîte de jonction en évitant les zones de vibrations excessives et en utilisant les supports de fixation internes de la boîte arrière. Toujours utiliser le joint de montage fourni.

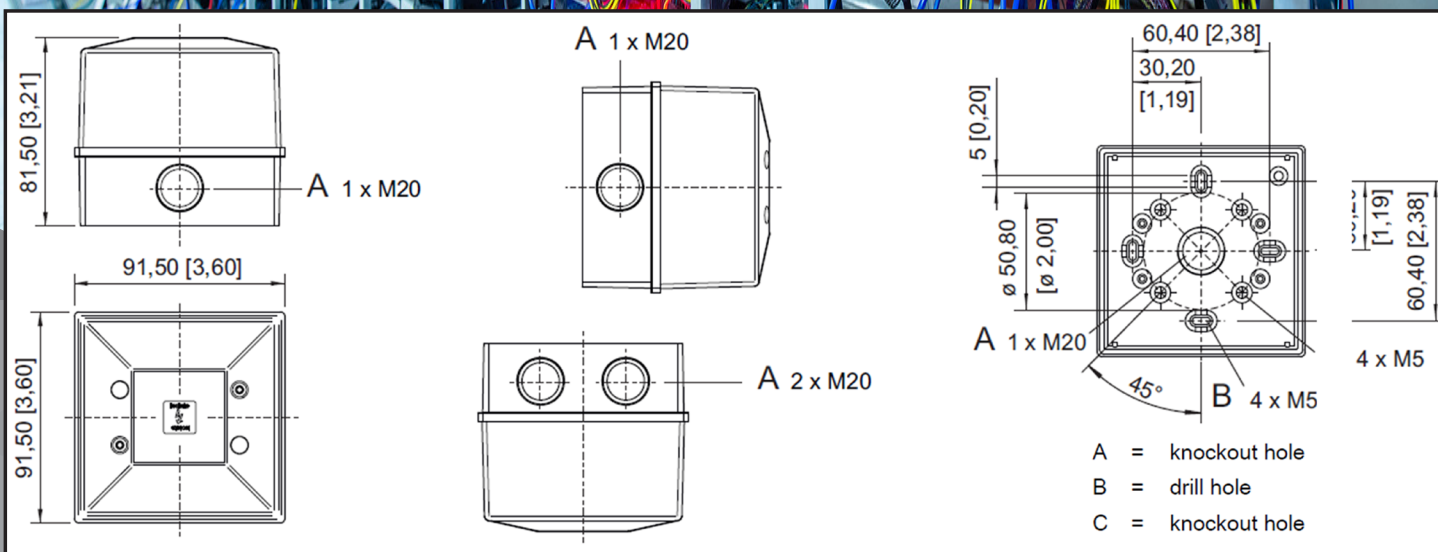
Il est recommandé d'utiliser des vis de fixation de diam 4,5mm x 20mm de long.

Pour maintenir l'indice IP du boîtier, il faut utiliser un presse-étoupe approprié (non fourni). Terminaison de câble maximum 2.5mm<sup>2</sup>.

## Schéma Dimensionnel

Nous nous réservons le droit de modifier les données techniques, les dimensions, les poids, les designs et les articles disponibles sans préavis. Les illustrations ne sont pas contractuelles.

Toutes les dimensions sont en mm [pouces] - Sous réserve de modifications.



# TABLEAU DE SÉLECTION

Produit & Certification	Couleur du Boîtier	Puissance flash	Tension de fonctionnement	Couleur de la lentille	Effective Candela (cd)	Référence Commande	Art. Réf N°	Weight (kg)
FL40 Xénon UKCA & CE certifiés, dispositifs standard	Rouge Normal (RN) RAL 3001	5J	24vDC --- (15-28vDC)	Orange	25.52	FL40/D50/A/RN	204955	0.260
				Rouge	8.92	FL40/D50/R/RN	204994	0.260
				Vert	29.70	FL40/D50/G/RN	204984	0.260
				Opale	65.78	FL40/D50/O/RN	204989	0.260
				Bleu	14.09	FL40/D50/B/RN	204969	0.260
				Transparent	72.10	FL40/D50/C/RN	204976	0.260
			48vDC ---	Orange	25.52	FL40/F50/A/RN	205005	0.250
				Rouge	8.92	FL40/F50/R/RN	222690	0.250
				Vert	29.70	FL40/F50/G/RN	220162	0.250
				Opale	65.78	FL40/F50/O/RN	220163	0.250
				Bleu	14.09	FL40/F50/B/RN	220140	0.250
				Transparent	72.10	FL40/F50/C/RN	223141	0.250
			115vAC ~ (100-130vAC)	Orange	25.52	FL40/L50/A/RN	205012	0.250
				Rouge	8.92	FL40/L50/R/RN	205019	0.250
				Vert	29.70	FL40/L50/G/RN	212341	0.250
				Opale	65.78	FL40/L50/O/RN	212342	0.250
				Bleu	14.09	FL40/L50/B/RN	212343	0.250
				Transparent	72.10	FL40/L50/C/RN	212344	0.250
		230vAC ~ (180-265vAC)	Orange	25.52	FL40/N50/A/RN	205026	0.250	
			Rouge	8.92	FL40/N50/R/RN	205047	0.250	
			Vert	29.70	FL40/N50/G/RN	205039	0.250	
			Opale	65.78	FL40/N50/O/RN	205042	0.250	
			Bleu	14.09	FL40/N50/B/RN	205033	0.250	
			Transparent	72.10	FL40/N50/C/RN	212346	0.250	
Les lentilles violettes (magenta) et jaunes sont disponibles sur demande.								
Des versions 2.5 Joules xénon sont disponibles sur demande								
Des versions 24vAC xénon sont disponibles sur demande								

# TABLEAU DE SÉLECTION

Produit & Certification	Couleur du Boîtier	Puissance flash	Tension de fonctionnement	Couleur de la lentille	Effective Candela (cd)	Référence Commande	Art. Réf N°	Weight (kg)
FL40 Xénon UKCA & CE marked, standard devices	Blanc Normal (WN) RAL 9003	5J	24vDC --- (15-28vDC ---)	Orange	25.52	FL40/D50/A/WN	204961	0.260
				Rouge	8.92	FL40/D50/R/WN	205003	0.260
				Vert	29.70	FL40/D50/G/WN	204986	0.260
				Opale	65.78	FL40/D50/O/WN	205009	0.260
				Bleu	14.09	FL40/D50/B/WN	204974	0.260
				Transparent	72.10	FL40/C50/C/WN	204978	0.260
			48vDC ---	Orange	25.52	FL40/F50/A/WN	220164	0.250
				Rouge	8.92	FL40/F50/R/WN	220165	0.250
				Vert	29.70	FL40/F50/G/WN	205006	0.250
				Opale	65.78	FL40/F50/O/WN	220166	0.250
				Bleu	14.09	FL40/F50/B/WN	220167	0.250
				Transparent	72.10	FL40/F50/C/WN	220168	0.250
			115vAC ~ (100-130vAC)	Orange	25.52	FL40/L50/A/WN	220180	0.250
				Rouge	8.92	FL40/L50/R/WN	220181	0.250
				Vert	29.70	FL40/L50/G/WN	220182	0.250
				Opale	65.78	FL40/L50/O/WN	220183	0.250
				Bleu	14.09	FL40/L50/B/WN	220184	0.250
				Transparent	72.10	FL40/L50/C/WN	220185	0.250
		230vAC ~ (180-265vAC)	Orange	25.52	FL40/N50/A/WN	220186	0.250	
			Rouge	8.92	FL40/N50/R/WN	220187	0.250	
			Vert	29.70	FL40/N50/G/WN	220188	0.250	
			Opale	65.78	FL40/N50/O/WN	220189	0.250	
			Bleu	14.09	FL40/N50/B/WN	205036	0.250	
			Transparent	72.10	FL40/N50/C/WN	205037	0.250	
Les lentilles violettes (magenta) et jaunes sont disponibles sur demande.								
Des versions 2.5 Joules xénon sont disponibles sur demande								
Des versions 24vAC xénon sont disponibles sur demande								