

# Blitzleuchte - 5 Joule - Industrierausführung

## Reihe FL40



14598E00

- > Blitzlampe in 5 Joule Ausführung lieferbar
- > Standardmäßig IP65
- > Optischer Signalgeber für Brandmeldeanlagen
- > CPR konform
- > EN54 Teil 23
- > Flammhemmendes ABS-Gehäuse
- > Linse erhältlich in sechs verschiedenen Farben
- > 360 Grad Sicht
- > Hohe Blitzintensität
- > Sicher und einfach einzubauen
- > Zur Ergänzung von akustischem Alarmsystem
- > Großer Signalisierungsbereich gemäß EN 54 Teil 23
- > Wirtschaftliche Lösung/ kostengünstige Brandmeldeleuchte



E5

Das optische Mehrzweck-Signalgerät ist für den Einsatz in Industriebereichen ausgelegt. Die Produktreihe FL40 liefert ein Blitzsignal, das zur Alarmierung, Warnung oder als Hinweis auf ein Ereignis vorgesehen ist.

Rote und klare FL40 VDS Varianten sind entsprechend der Produktnorm EN 54 Teil 23 und der Bauproduktrichtlinie für den Einsatz als optischer Signalgeber als Teil einer Brandmeldeanlage zertifiziert.

### Zulassungen

Bescheinigungen



LISTED 7N39



0086-CPR-637384



KM 637383



UL 1638

Bauproduktrichtlinie 305/2011/EU in Bezug auf EN 54-23 : 2010

BS EN 54-23 : 3010

Cert.Nr.: G 28714  
EN 54-23 : 2010, VdS 2344 : 2012-07, Vds 2504 : 1996-12/5.6

# Blitzleuchte - 5 Joule - Industrieausführung

## Reihe FL40



Auswahltabelle

Ausführung	Gehäusefarbe	Blitzenergie	Bemessungs- betriebs- spannung	Linsen- farbe	Bestellnummer	Art. Nr.	Gewicht
							kg
FL40 Xenon Blitzlampe, CE Kennzeichnung, Standardgeräte	normal rot (RN)	5 Joule	24 V DC	bern- stein	FL40/D50/A/RN	204955	0,260
				blau	FL40/D50/B/RN	204969	0,260
				klar	FL40/D50/C/RN	204976	0,260
				grün	FL40/D50/G/RN	204984	0,260
				opal	FL40/D50/O/RN	204989	0,260
				rot	FL40/D50/R/RN	204994	0,260
	normal rot (RN)	5 Joule	115 V AC	bern- stein	FL40/L50/A/RN	205012	0,250
				rot	FL40/L50/R/RN	205019	0,250
				grün	FL40/L50/G/RN	212341	0,250
				opal	FL40/L50/O/RN	212342	0,250
				blau	FL40/L50/B/RN	212343	0,250
				klar	FL40/L50/C/RN	212344	0,250
	normal rot (RN)	5 Joule	230 V AC	bern- stein	FL40/N50/A/RN	205026	0,250
				blau	FL40/N50/B/RN	205033	0,250
				grün	FL40/N50/G/RN	205039	0,250
				opal	FL40/N50/O/RN	205042	0,250
				rot	FL40/N50/R/RN	205047	0,250
				klar	FL40/N50/C/RN	212346	0,250
FL40 Xenon Blitzlampe, UL zugelassen	normal rot (RN)	5 Joule	24 V DC	bern- stein	FL40/D50/A/RN/UL	205058	0,260
				rot	FL40/D50/R/RN/UL	205061	0,260
				grün	FL40/D50/G/RN/UL	212347	0,260
				opal	FL40/D50/O/RN/UL	212349	0,260
				blau	FL40/D50/B/RN/UL	212350	0,260
				klar	FL40/D50/C/RN/UL	212351	0,260
	normal rot (RN)	5 Joule	115 V AC	bern- stein	FL40/L50/A/RN/UL	205062	0,250
				rot	FL40/L50/R/RN/UL	205064	0,250
				grün	FL40/L50/G/RN/UL	212352	0,250
				opal	FL40/L50/O/RN/UL	212353	0,250
				blau	FL40/L50/B/RN/UL	212354	0,250
				klar	FL40/L50/C/RN/UL	212355	0,250
	normal rot (RN)	5 Joule	230 V AC	bern- stein	FL40/N50/A/RN/UL	205065	0,250
				rot	FL40/N50/R/RN/UL	212356	0,250
				grün	FL40/N50/G/RN/UL	212357	0,250
				opal	FL40/N50/O/RN/UL	212358	0,250
				blau	FL40/N50/B/RN/UL	212359	0,250
				klar	FL40/N50/C/RN/UL	212360	0,250

# Blitzleuchte - 5 Joule - Industrieausführung

## Reihe FL40



### Auswahltable

Ausführung	Gehäusefarbe	Blitzenergie	Bemessungs- betriebs- spannung	Linsen- farbe	Bestellnummer	Art. Nr.	Gewicht
FL40 Xenon Blitzlampe, CE und CPR EN54-23 konform, VDS und Kitemark zertifiziert	normal rot (RN)	5 Joule	24 V DC	klar	<b>FL40/D50/C/RN/VDS</b>	<b>204977</b>	0,260
				rot	<b>FL40/D50/R/RN/VDS</b>	<b>205000</b>	0,260
	normal weiß (WN)	5 Joule	24 V DC	klar	<b>FL40/D50/C/WN/VDS</b>	<b>204979</b>	0,260
				rot	<b>FL40/D50/R/WN/VDS</b>	<b>211905</b>	0,260
Hinweis	Weitere Spannungen und Varianten sind erhältlich. Bitte wenden Sie sich hierfür an Ihre zuständige Vertriebsniederlassung.						

### Technische Daten

#### Elektrische Daten

Bemessungsbetriebs- spannung	24 oder 48 V DC 115 oder 230 V AC	
Stromaufnahme	24 V DC	306 mA
	48 V DC	157 mA
	115 V AC	100 mA
	230 V AC	98 mA

Leitungsüberwachung Überwachung durch Polaritätsumkehr

#### Lichttechnische Daten

Lichtquelle	Xenon Blitzröhre		
Blitzenergie	5 Joule		
Blitzfrequenz	1/s		
Lichtstärke		Lichtstärke effektive	Lichtmenge
	klar	72,10	14,44
	rot	8,92	1,186
	bernstein	25,52	5,111
	blau	14,09	2,82
	grün	29,70	5,946
	opal	65,78	13,17
Linsenfarbe	bernstein, rot, grün, opal, blau, klar		

#### Umgebungsbedingungen

Betriebstemperatur- bereich	Standardvarianten	-25 ... +55 °C
	UL-zertifizierte Varianten	-35 ... +66 °C
	VDS-zertifizierte Varianten	-25 ... +40 °C
Lagertemperatur	-40 ... +70 °C	
Max. relative Luftfeuchtig- keit	90 % ± 3 % bei 40 °C	

#### Mechanische Daten

Material	
Gehäuse	ABS, flammhemmend
Linse	Polycarbonat
Montageteile	Befestigungen aus Edelstahl
Schilder	Polyesterfolie, selbstklebend
Schutzart	IP65 gem. IEC 60529

#### Montage / Installation

Montage	Zur leichteren Montage werden alle Einheiten getrennt von der Gehäuserückwand geliefert. Die Gehäuserückwand muss mit den zwei Leitungseinführungen nach oben bzw. unten montiert werden. Die Rückwand sollte an einer möglichst flachen Oberfläche oder einer Standard-Abzweigdose mit Hilfe der internen Montagebohrungen befestigt werden. Bei unebener Oberfläche oder bei Einsatz des Geräts unter feuchten Bedingungen wird eine Dichtung mitgeliefert. Um die Funktionsfähigkeit der Witterungsdichtung zu gewährleisten, muss die Kabeleinführung mit dafür geeigneten Kabelverschraubungen abgedichtet werden. Zur Vervollständigung des Einbaus wird das Leuchtsignal mit den mitgelieferten Schrauben an der Gehäuserückwand befestigt.
Anschluss	2,5 mm <sup>2</sup> Klemmen

E5

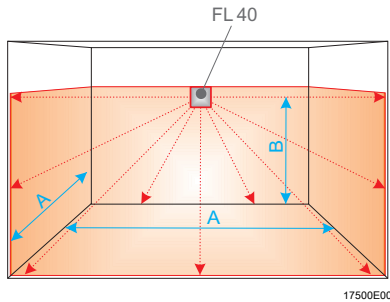
# Blitzleuchte - 5 Joule - Industrieausführung

## Reihe FL40

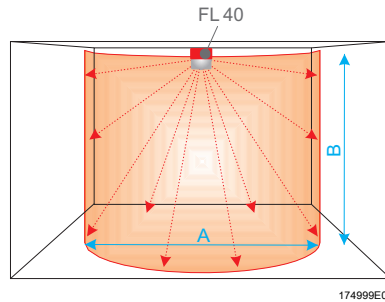


### Signalisierungsbereich

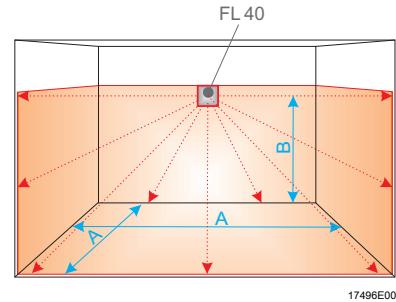
**Wandmontierte Geräte**  
Kubischer Signalisierungsbereich mit mindestens 0,4 Lux gemäß EN54-23



**Deckenmontierte Geräte**  
Zylindrischer Signalisierungsbereich mit mindestens 0,4 Lux gemäß EN54-23



**Freie Montageposition der Geräte**  
Vom Hersteller angegebener Signalisierungsbereich mit mindestens 0,4 Lux gemäß EN54-23



A - Maximale Breite des Quaders oder Durchmesser des zylindrischen Signalisierungsbereichs  
B - Maximale Montagehöhe des optischen Signalgebers

### Beispiel

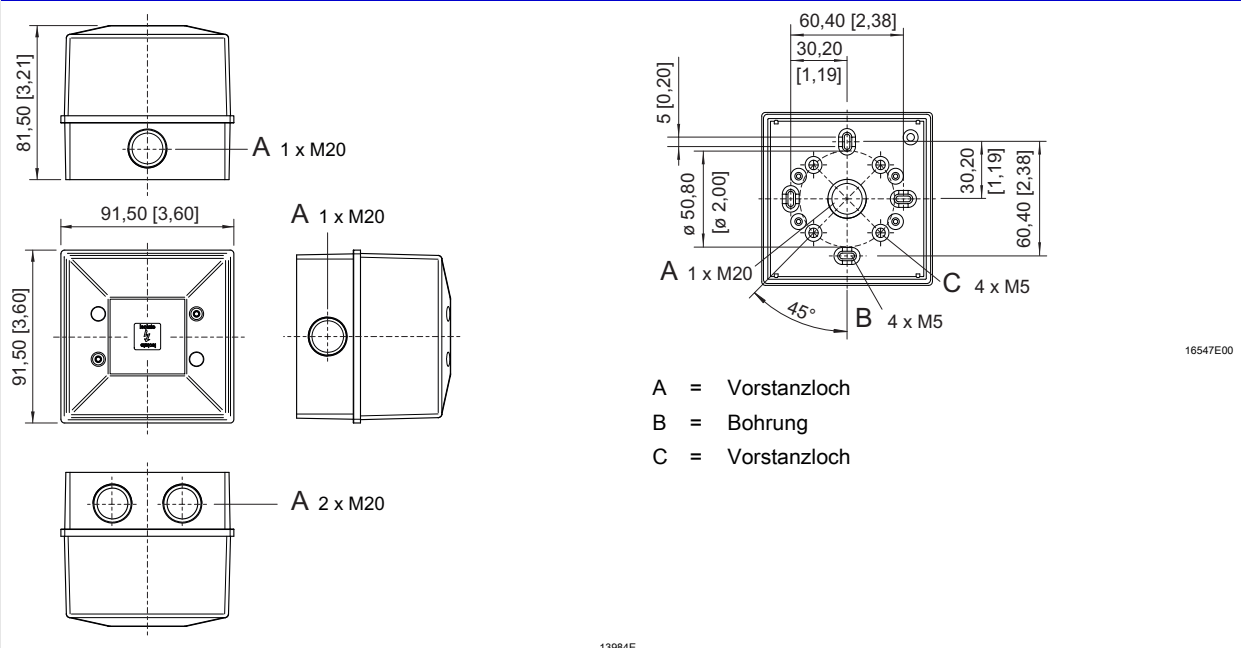
W-3 (B) - 9,5 (A)

Zertifizierte Signalisierungsbereiche

	FL40 klare Linse	FL40 rote Linse
Deckenmontage	C-9-12	C-3-6
Wandmontage	W-3-9,5	W-2-5-2,7
Freie Montageposition	O-8-8-8,8	O-5-2,7

Hinweis: Jedes Gerät ist entsprechend für Decken-, Wand- oder freie Montage gekennzeichnet.

### Maßzeichnungen (alle Maße in mm [Zoll]) - Änderungen vorbehalten



- A = Vorstanzloch
- B = Bohrung
- C = Vorstanzloch

Änderungen an technischen Daten, Abmessungen, Gewichten, Konstruktion und Produkten bleiben vorbehalten. Die Abbildungen sind unverbindlich.