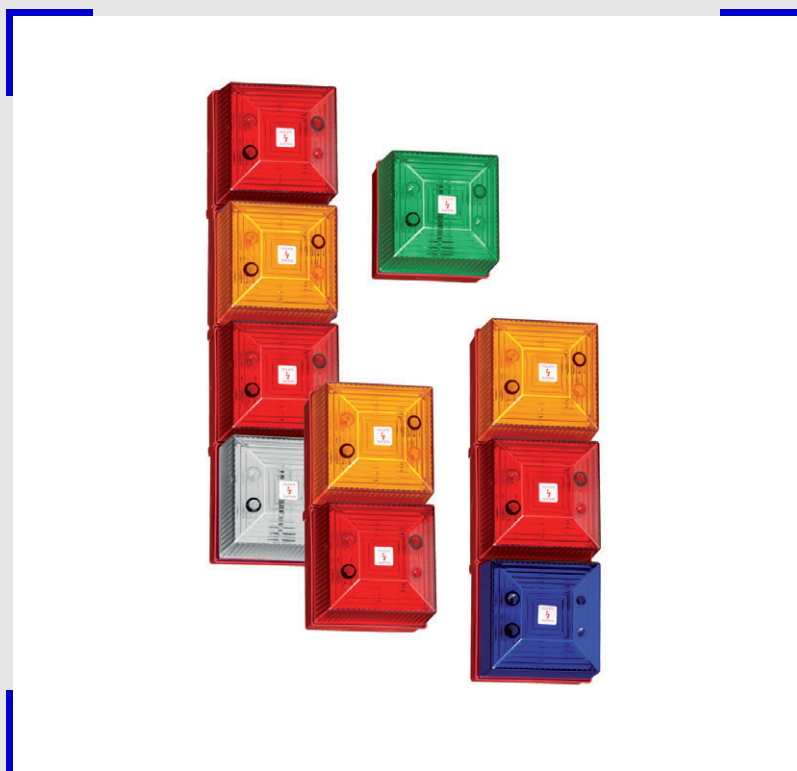


# Eigensichere LED-Blitz- oder Statusleuchten

## Reihe FD40IS, SD40IS



- > Blitz- oder Statusleuchte mit 8-fach LED-Anordnung
- > Hohe Lichtstärke
- > Langlebige LED-Bauform
- > Erhältlich in sechs verschiedenen Farben
- > Flammhemmendes ABS-Gehäuse
- > Bis zu 4 Module in jeder beliebigen Farbkombination



13913E00

Optisches Signal, vorgesehen für den Einsatz in explosionsgefährdeten Umgebungen. Die Produktreihe FD40IS ist ein Blinksignal. Die Produktreihe SD40IS liefert ein kontinuierliches Signal zur Statusanzeige.

Zone	ATEX					
	0	1	2	20	21	22
Einsetzbar in	x	x	x	x	x	x

### Explosionsschutz

Europa (ATEX)

Gas und Staub

Baseefa05ATEX0075

⊕ II 1G Ex ia IIC T4 Ga

⊕ II 1D Ex ia IIC T190°C Da

Bescheinigungen und Zertifikate

Bescheinigungen

ATEX, Indien (PESO)

# Eigensichere LED-Blitz- oder Statusleuchten

## Reihe FD40IS, SD40IS



### Auswahltabelle

Ausführung	Sockelfarbe	Bemessungsbetriebsspannung	Filterfarbe	Bestellnummer	Art.Nr.	Gewicht
Eigensichere LED-Blitzleuchten FD40IS-Signal, ATEX-Zertifizierung, Standard-Einzelmodulgeräte	normalrot (RN)	16,2 ... 26,4 V	bernstein	FD40IS/X/A/RN	207067	0,150
			rot	FD40IS/X/R/RN	205111	0,150
			grün	FD40IS/X/G/RN	212407	0,150
			opal	FD40IS/X/O/RN	212408	0,150
			blau	FD40IS/X/B/RN	212409	0,150
			klar	FD40IS/X/C/RN	212410	0,150
			Eigensichere LED-Statusleuchten SD40IS-Signal, ATEX-Zertifizierung, Standard-Einzelmodulgeräte	normalrot (RN)	16,2 ... 26,4 V	bernstein
rot	SD40IS/X/R/RN	205460				0,150
grün	SD40IS/X/G/RN	209638				0,150
opal	SD40IS/X/O/RN	212404				0,150
blau	SD40IS/X/B/RN	212405				0,150
klar	SD40IS/X/C/RN	212406				0,150

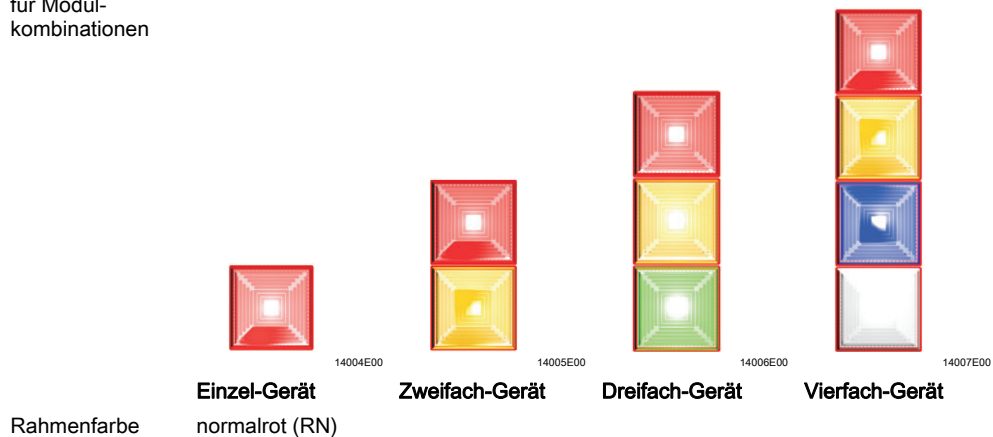
### Auswahltabelle

Ausführung	Typkennzahl: bitte Leuchtfarbe angeben	Bestellnummer																																								
FD/SD40IS-Signal, Geräte gemäß Spezifikation	Einzel-Gerät Zweifach-Gerät Dreifach-Gerät Vierfach-Gerät	FD/SD40IS/X/ - / RN FD/SD40IS/2/X/ - / - / RN FD/SD40IS/3/X/ - / - / - / RN FD/SD40IS/4/X/ - / - / - / - / RN																																								
	<table border="1"> <thead> <tr> <th colspan="6">Leuchtfarbe</th> </tr> <tr> <th>= bernstein</th> <th>= rot</th> <th>= grün</th> <th>= opal</th> <th>= blau</th> <th>= klar</th> </tr> </thead> <tbody> <tr> <td>A</td> <td>R</td> <td>G</td> <td>O</td> <td>B</td> <td>C</td> </tr> <tr> <td>A</td> <td>R</td> <td>G</td> <td>O</td> <td>B</td> <td>C</td> </tr> <tr> <td>A</td> <td>R</td> <td>G</td> <td>O</td> <td>B</td> <td>C</td> </tr> <tr> <td>A</td> <td>R</td> <td>G</td> <td>O</td> <td>B</td> <td>C</td> </tr> </tbody> </table>	Leuchtfarbe						= bernstein	= rot	= grün	= opal	= blau	= klar	A	R	G	O	B	C	A	R	G	O	B	C	A	R	G	O	B	C	A	R	G	O	B	C	<table border="1"> <tbody> <tr> <td>Modul (1)</td> </tr> <tr> <td>Modul (2)</td> </tr> <tr> <td>Modul (3)</td> </tr> <tr> <td>Modul (4)</td> </tr> </tbody> </table>	Modul (1)	Modul (2)	Modul (3)	Modul (4)
Leuchtfarbe																																										
= bernstein	= rot	= grün	= opal	= blau	= klar																																					
A	R	G	O	B	C																																					
A	R	G	O	B	C																																					
A	R	G	O	B	C																																					
A	R	G	O	B	C																																					
Modul (1)																																										
Modul (2)																																										
Modul (3)																																										
Modul (4)																																										

### Hinweis

Mehrfachmoduleinheiten sind möglich.  
Für genauere Angaben wenden Sie sich bitte an Ihre zuständige Vertriebsstelle.

Beispiele  
für Modul-  
kombinationen



# Eigensichere LED-Blitz- oder Statusleuchten

## Reihe FD40IS, SD40IS



### Technische Daten

#### Elektrische Daten

Bemessungsbetriebsspannung	16,2 ... 26,4 V		
Stromaufnahme	Stromversorgung	Zertifizierte Barriere / Trennstufe	Stromaufnahme
	24 V DC	28 V / 300 Ω	22 mA
	18 V DC <sup>*)</sup>	28 V / 300 Ω	14 mA
Zertifizierte Eingangsparameter	*) reduzierte Lichtleistung		
	$U_i = 30 \text{ V}$		
	$I_i = 200 \text{ mA}$		
	$P_i = 0,7 \text{ W}$		
	$C_i = 0$		
Leitungsüberwachung	$L_i = 0$		
	ja		

#### Lichttechnische Daten

Lichtquelle	8-fach LED-Anordnung
Blitzfrequenz	1/s (nur FD40IS)
Filterfarbe	bernstein, rot, grün, opal, blau, klar

#### Umgebungsbedingungen

Betriebstemperaturbereich	-25 ... +40 °C
Lagertemperatur	-40 ... +70 °C
Max. relative Luftfeuchtigkeit	90 % bei 40 °C




#### Mechanische Daten

Leitungseinführungen	1 x M20
Material	
Gehäuse	ABS, flammhemmend
Farbfilter	Polycarbonat, flammhemmend
Montageteile	Befestigungen aus Edelstahl
Schilder	Polyesterfolie, selbstklebend
Schutzart	IP65 gem. IEC 60529

#### Montage / Installation

Montage	Zur leichteren Montage sind die LED-Statusleuchten und der dazugehörige Rahmen separat verpackt. Der Rahmen sollte an einer möglichst flachen Oberfläche oder Abdeckung befestigt werden. Eine Dichtung für unebene Oberflächen oder bei Einsatz des Geräts unter feuchten Bedingungen ist im Lieferumfang enthalten. Das Gerät wird mit den mitgelieferten Schrauben am Rahmen befestigt.
Anschluss	Jede Leuchte ist eigenständig zu verdrahten. 2,5 mm <sup>2</sup> Klemmen

#### Zubehör und Ersatzteile

Benennung	Abbildung	Beschreibung	Bestellnummer	Art.Nr.	WebCode
Sicherheitsbarriere		einkanalig	9001/01-280-085-101	158351	9001A
		zweikanalig	9002/11-280-186-001	158848	9002A
Galvanische Trennstufe		9176/1x-15-xx (1 Kanal) einkanalig	9176/10-15-00s	160472	9176A
		9176/2x-15-xx (2 Kanäle) zweikanalig	9176/20-15-00s	165567	9176A
Kabel- und Leitungseinführung		8161/8-M20-1304 4 ... 13 mm <sup>2</sup>	50 Stück (Lieferlos <sup>*)</sup> )	8161/8-M20-1304	239164

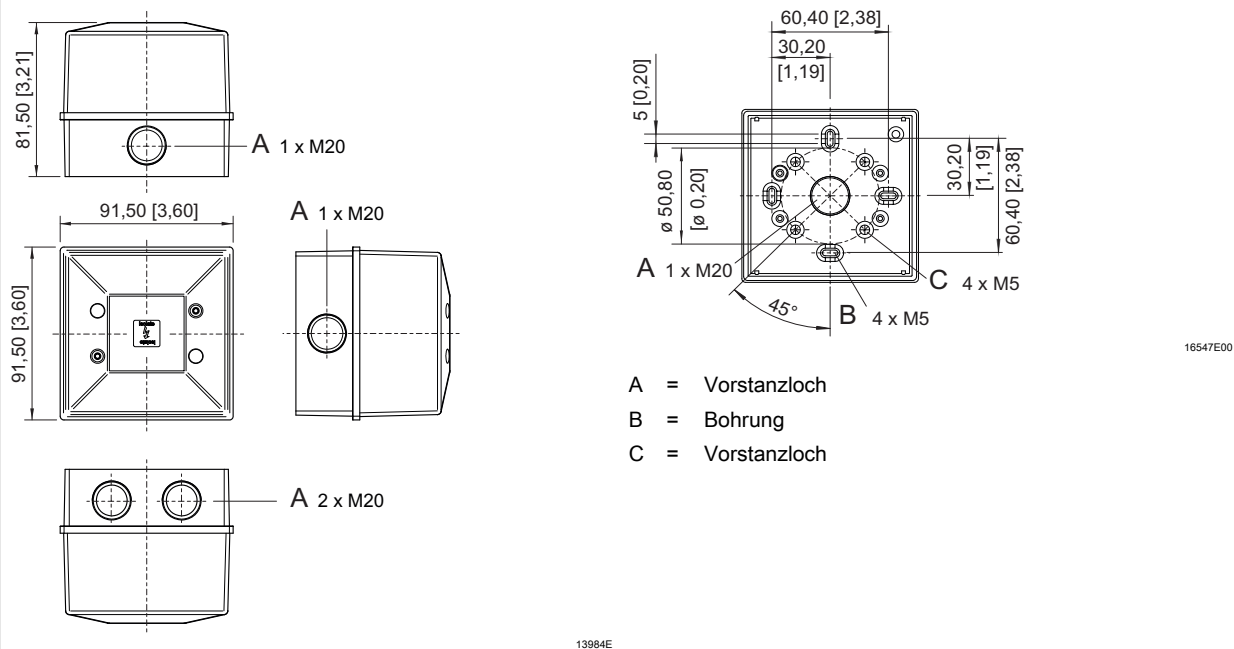
<sup>\*)</sup> Bestellmenge in [Stück], die Liefermenge wird automatisch auf das Lieferlos gerundet

# Eigensichere LED-Blitz- oder Statusleuchten

## Reihe FD40IS, SD40IS



Maßzeichnungen (alle Maße in mm [Zoll]) - Änderungen vorbehalten



Änderungen der technischen Daten, Maße, Gewichte, Konstruktionen und der Liefermöglichkeiten bleiben vorbehalten. Die Abbildungen sind unverbindlich.

E5