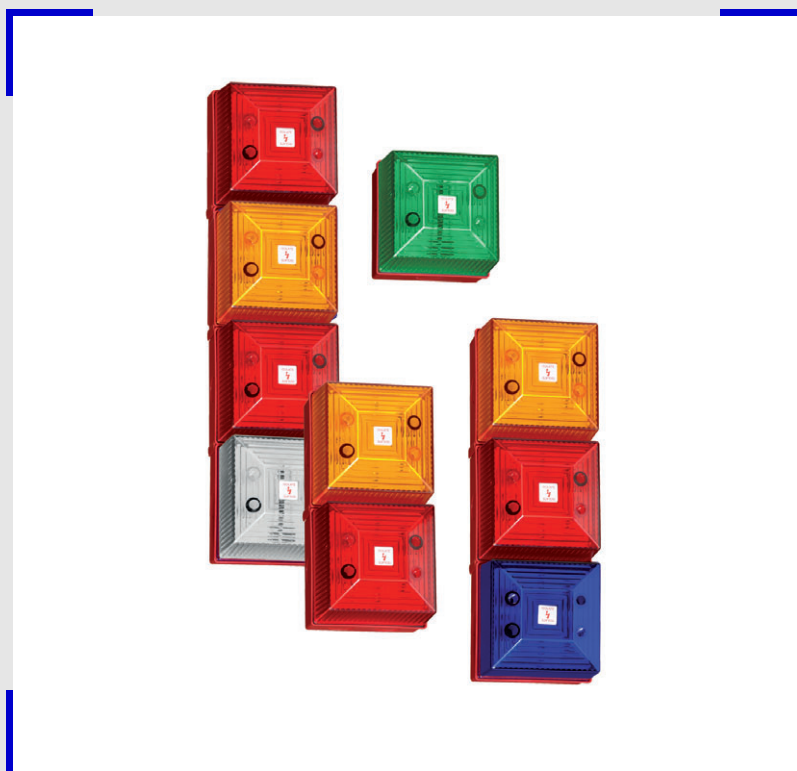


Feux fixe ou clignotant à LED de sécurité intrinsèque Série FD40IS, SD40IS



- > Feux fixe ou clignotant à 8 LED
- > Intensité lumineuse élevée
- > LED longue durée
- > Disponible en six couleurs différentes
- > Boîtier en ABS ignifugé
- > Assemblage jusqu'à 4 modules de couleur par socle



13913E00

Signal optique prévu pour emploi dans des environnements présentant des risques d'explosion. Les produits de la série FD40IS produisent un signal clignotant. Les produits de la série SD40IS fournissent un signal continu pour indication d'état.

Zone	ATEX					
	0	1	2	20	21	22
Utilisable en	x	x	x	x	x	x

Protection contre les explosions

Europe (ATEX)

Gaz et poussière

Baseefa05ATEX0075

Ⓜ II 1 G Ex ia IIC T4 Ga

Ⓜ II 1 D Ex ia IIIC T190°C Da

Certificats et homologations

Certificats

ATEX, Inde (PESO)

Feux fixe ou clignotant à LED de sécurité intrinsèque

Série FD40IS, SD40IS



Tableau de sélection

Version	Couleur du socle	Tension assignée d'emploi	Couleur du filtre	Numéro de commande	Réf.	Poids
Signal FD40IS, homologation ATEX, appareils à modules individuels standard clignotant	rouge standard (RN)	16,2 ... 26,4 V	ambre	FD40IS / X / A / RN	207067	0,150
			rouge	FD40IS / X / R / RN	205111	0,150
			vert	FD40IS / X / G / RN	212407	0,150
			opaline	FD40IS / X / O / RN	212408	0,150
			bleu	FD40IS / X / B / RN	212409	0,150
			clair	FD40IS / X / C / RN	212410	0,150
			Signal SD40IS, homologation ATEX, appareils à modules individuels standard feux fixe	rouge standard (RN)	16,2 ... 26,4 V	ambre
rouge	SD40IS / X / R / RN	205460				0,150
vert	SD40IS / X / G / RN	209638				0,150
opaline	SD40IS / X / O / RN	212404				0,150
bleu	SD40IS / X / B / RN	212405				0,150
clair	SD40IS / X / C / RN	212406				0,150

Tableau de sélection

Version	Indicatif de type:	Numéro de commande
Signal FD/SD40IS, dispositifs selon spécification	veuillez indiquer la couleur de la verrine	
	Dispositif simple	FD/SD40IS/X/ _ / _ / RN
	Dispositif double	FD/SD40IS/2/X/ _ / _ / RN
	Dispositif triple	FD/SD40IS/3/X/ _ / _ / RN
	Dispositif quadruple	FD/SD40IS/4/X/ _ / _ / RN

Couleur de la verrine					
= ambré	= rouge	= vert	= opale	= bleu	= clair
A	R	G	O	B	C
A	R	G	O	B	C
A	R	G	O	B	C
A	R	G	O	B	C

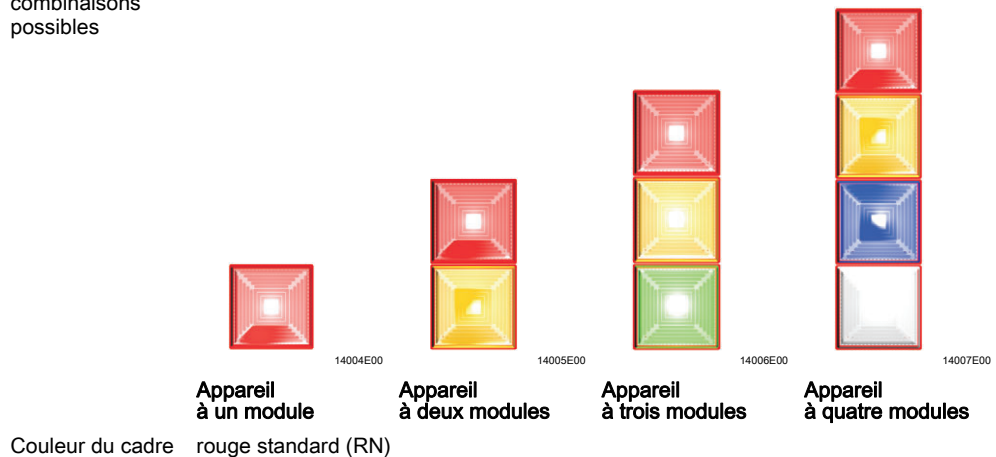
Module	1	2	3	4
Module (1)	A			
Module (2)	A	A		
Module (3)	A	A	A	
Module (4)	A	A	A	A

E5

Remarque

Des unités à modules multiples sont réalisables. Pour obtenir de plus amples informations, veuillez vous adresser à votre distributeur.

Exemples de combinaisons possibles



Feux fixe ou clignotant à LED de sécurité intrinsèque

Série FD40IS, SD40IS



Caractéristiques techniques

Caractéristiques électriques

Tension assignée d'emploi	16,2 ... 26,4 V		
Courant absorbé	Alimentation électrique	Barrière/séparateur certifié(e)	Courant absorbé
	24 V CC	28 V / 300 Ω	22 mA
	18 V CC ^{*)}	28 V / 300 Ω	14 mA
	*) Puissance lumineuse réduite		
Paramètres d'entrée certifiés	U _i = 30 V	I _i = 200 mA	P _i = 0,7 W
	C _i = 0	L _i = 0	
Surveillance des conducteurs	oui		

Caractéristiques techniques relatives à l'éclairage

Source de lumière	agencement de 8 LED
Fréquence des éclats (flash)	1/s (uniquement pour FD40IS)
Couleur du filtre	ambre, rouge, vert, opaline, bleu, clair

Conditions ambiantes

Plages de température de service	-25 ... +40 °C
Température de stockage	-40 ... +70 °C
Humidité relative max. de l'air	90% à 40 °C




Données mécaniques

Entrées de câbles	1 x M20
Matériau	
Boîtier	ABS ignifugé
Boîtier	Polycarbonate ignifugé
Pièces de montage	Fixations en acier inoxydable
Panneaux	film polyester, autocollant
Degré de protection	IP65 selon CEI 60529

Montage / installation

Montage	Afin de faciliter le montage, les lampes à éclat à LED et le cadre du module sont emballés séparément. Le cadre doit être fixé sur une surface ou une plaque de recouvrement plane. Un joint à utiliser en cas de surfaces inégales ou pour l'utilisation de l'appareil dans des conditions humides fait partie de la livraison. L'appareil est fixé sur le cadre à l'aide des vis livrées.
Raccord	Chaque lampe doit être câblée séparément. bornes 2,5 mm ²

Accessoires et pièces de rechange

Désignation	Figure	Description	Numéro de commande	Réf.	WebCode
Barrière de sécurité		à un canal	9001/01-280-085-101	158351	9001A
		à deux canaux	9002/11-280-186-001	158848	9002A
Séparateur galvanique		à un canal	9176/10-15-00s	160472	9176A
		à deux canaux	9176/20-15-00s	165567	9176A
Presse-étoupe		8161/8-M20-1304 4 ... 13 mm ²	50 pièces (Lot livré ^{*)}	8161/8-M20-1304	239164 8161A

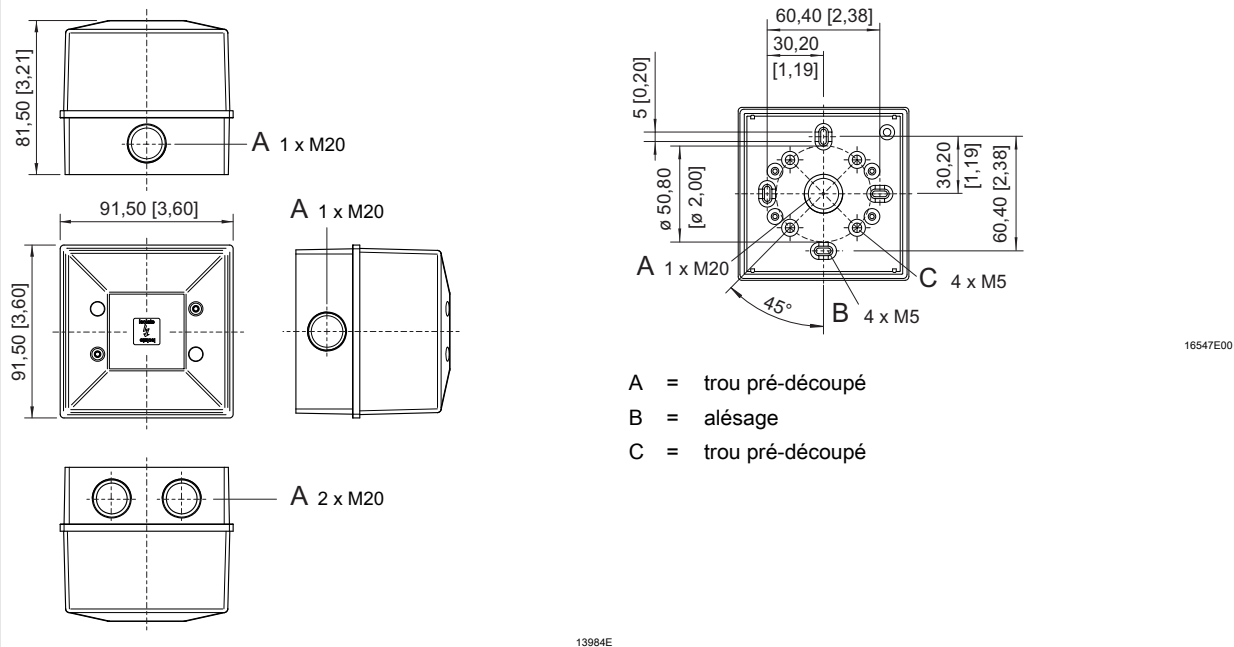
^{*)} Quantité commandée en [unités], la quantité livrée est automatiquement arrondie à la quantité du lot livré.

Feux fixe ou clignotant à LED de sécurité intrinsèque

Série FD40IS, SD40IS



Plans d'encombrement (toutes les dimensions sont en mm [pouce]) - sous réserve de modifications



- A = trou pré-découpé
- B = alésage
- C = trou pré-découpé

Sous réserve de modifications des caractéristiques techniques, dimensions, poids, constructions et possibilités de livraison. Les figures n'ont qu'une valeur indicative.

E5