

Signaux Visuels – Industriel

FEU AU XÉNON



KMX 105 ROND
Embase Standard



KMX 105 ROND
Embase Compact

Feu au Xénon > KMX 105 ROND

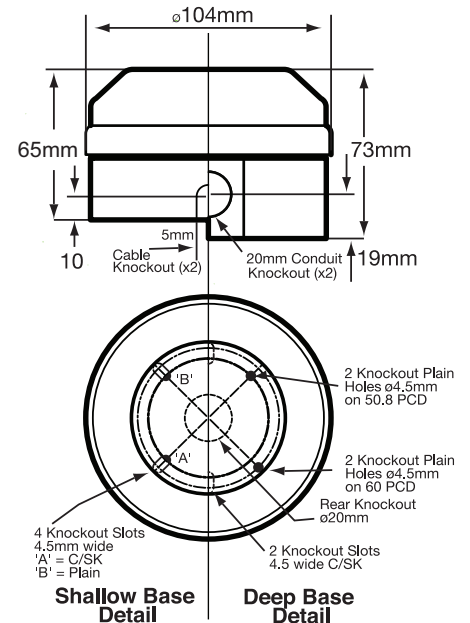
Présentation du produit

Les séries KMX 105 ROND conviennent aux protocoles de sécurité, aux contrôles de processus et aux applications industrielles.

Ces balises sont de clignotantes (alarme à un seul état). Les feux au Xénon sont contrôlés via le PCB et émettent un signal court mais très brillant de lumière blanche en ionisant puis en déchargeant un fort courant à travers le xénon. La conception de l'unité permet une connexion à l'intérieur du boîtier.

La version compact permet comporte 2 x M20 à ouverture latérale et 1 x M20 à l'arrière. L'embase standard permet une entrée de câble jusqu'à 5 mm sur le côté de l'appareil (x2) et 1 x M20 à l'arrière..

La version haute puissance (10 Joules) ne permet qu'une connexion interne par le biais de la sortie arrière M20. En raison de la puissance nominale, l'appareil a une durée de fonctionnement de 2 heures sur 6 (voir la fiche technique).



Caractéristiques

- Utilisation en continue – sauf X197
- Convient pour fixation murale ou boîte de conduit
- Sortie de la lumière principale à 120° au-dessus de l'axe vertical
- Étanche à la poussière et aux intempéries

Matériau

Lentille Polycarbonate résistante aux UV
Base plastique ABS résistante aux UV

KMX 105 ROND > Informations de Commande

N° Code:	Tension:	Source lumineuse:	Courant:
Version 5 Joules : Compact			
9815x	15-28 Vcc/Vca ~	Xenon 5.0 J	310 mA
9805x	180-265 Vca ~	Xenon 5.0 J	110 mA
Version 5 Joules : Standard			
9812x	15-28 Vcc/Vca ~	Xenon 5.0 J	310 mA
9803x	180-265 Vca ~	Xenon 5.0 J	110 mA
Version 10 Joules			
9825x	24 Vcc ---	Xenon 10.0 J	650 mA

AJOUTEZ LES CODES DES LENTILLES SUIVANTES AU PRODUIT LORS DE LA COMMANDE



Kg 0.25

~ 50 Hz

°C -25+55

IP 65

FPM 60

INDUSTRIEL

CONFORMES et
HOMOLOGUÉS



FEU