

Signaux Visuels – Industriel

FEU AU XÉNON



Base droite



Standard

Feu au Xénon > KMX125

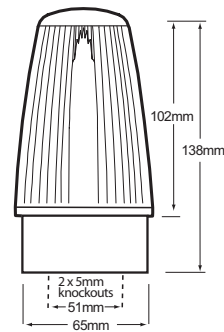
Présentation du produit

La série KMX125 convient aux protocoles de sécurité, aux contrôles de processus et aux applications industrielles générales de signalisation.

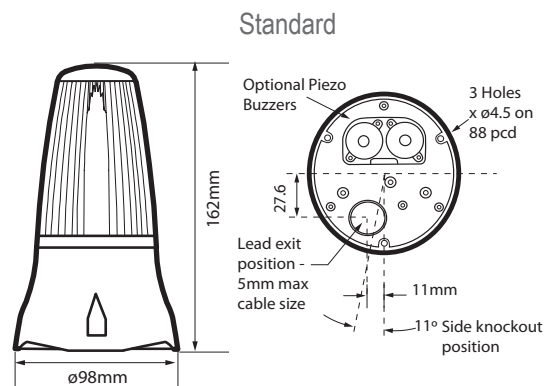
Ces feux sont clignotants (alarme à un seul état). Les feux au XÉNON sont contrôlés via le PCB et émettent un signal court mais très brillant de lumière blanche en ionisant puis en déchargeant un fort courant à travers le xénon.

La conception de l'unité permet une connexion à l'intérieur du boîtier par un joint d'étanchéité M12 dans la base de l'unité.

La version avec l'option buzzer intègre deux buzzers piézo situés dans la base de l'unité qui sont soit synchronisés avec la vitesse de clignotement soit contrôlés indépendamment de la lumière offrant un avertissement sonore et visuel.



Base droite



Standard

KMX125 > Informations de Commande

N° Code:	Tension:	Source lumineuse:	Courant:
Base droite			
6715x	10-100 Vcc --- 20-72 Vca ~	Xenon 2.0 J	130 mA •
6718x	115 Vca ~	Xenon 2.3 J	30 mA
6716x	230 Vca ~	Xenon 2.7 J	21 mA
Standard			
6712x	10-100 Vcc --- 20-72 Vca ~	Xenon 2.0 J	130 mA •
6717x	115 Vca ~	Xenon 2.3 J	30 mA
6719x	230 Vca ~	Xenon 2.7 J	21 mA
Combiné Buzzer			
6711x	230 Vca ~	Xenon 2.7 J	120mA ••

- à 24 Vcc ---
- Avec les signaux visuels & sonores opérant en même temps

AJOUTEZ LES CODES DES LENTILLES SUIVANTES AU PRODUIT LORS DE LA COMMANDE



Caractéristiques

- Utilisation en continue
- Convient pour un montage en saillie, boîte de dérivation ou fixation murale
- Support mural et protection disponible - voir les accessoires
- Base droite : 2 points de fixation
- Standard : 3 points de fixation
- Sortie de lumière à 360° autour de l'axe vertical
- Sortie de lumière à 180° au-dessus de l'axe horizontal
- Étanche à la poussière et aux intempéries

Matériau

Lentille Polycarbonate résistante aux UV
Base plastique ABS résistante aux UV

Kg 0.25 KMX 125
0.34 BUZZER

50/60 Hz

°C -25+55

IP 65

FPM 60

INDUSTRIEL

CONFORMES et
HOMOLOGUÉS

