



# Signaux visuels - Antidéflagrant

## SIRÈNE GRP

### Sirène Antidéflagrante > GRP SD150

#### Présentation du produit

La gamme de sirène électronique SD125 a été approuvée pour une utilisation dans des atmosphères potentiellement explosives et des conditions environnementales très difficiles

Les applications typiques sont le pétrole et le gaz, les sites onshore et offshore, la chimie, la pétrochimie, les raffineries et les sites marins, etc.

L'appareil intègre une option d'alarme à trois niveaux avec 60 tonalités au choix. Toutes les tonalités peuvent être pré-réglées lors de l'installation.

Les appareils peuvent également être équipés d'une fonction de déclenchement de téléphone et peuvent être utilisés comme deuxième indicateur de sortie de sonnerie pour les téléphones lorsqu'ils sont installés dans des environnements très bruyants.

Leur conception permet de les raccorder à l'intérieur du boîtier.

Le sondeur est fourni avec un support de montage standard.

#### Caractéristiques/Certifications

- Approuvé par ATEX, IECEx
- CQST (disponible sur demande uniquement)
- ATEX: Ex d IIC T4~ T6 Gb  
Ex tb IIIC T135°C~T85°C
- Zones 1, 2, 21 & 22
- Conforme à:  
EN 60079-0:2012 (IEC 60079-0:2011)  
EN-60079-1:2007 (IEC 60079-1:2007)  
EN 60079-31:2009 (IEC 60079-31:2008)
- Contrôle du volume
- Étanchéité à la poussière/intempéries

### SD150 > Informations de Commande

	Tension	Duty Tag	Label Tag	Entrée de câble	Couleur de la finition	Téléphone Initié
Standard Product Selection	DC 12 - 48v	Y = Yes	Y = Yes	A = M20	RD = Red YW = Yellow BU = Blue	Y = Yes
	AC 100 - 240v	N = No	N = No	B = M25	BL = Black OR = Other	N = No

Suivez le tableau (à droite) pour générer votre code de pièce.

MODELE DE CONFIGURATION (avec tableau ci-dessus, remplissez cette séquence de cases pour sélectionner le produit dont vous avez besoin)

SD150	<input type="checkbox"/>	<input type="checkbox"/>	<input type="checkbox"/>	<input type="checkbox"/>	<input type="checkbox"/>	<input type="checkbox"/>
	Tension	Duty Tag	Label Tag	Entrée câble	Couleur finition	Téléphone initié

**Kg** 5.4

**°C** -40+70

**IP** 66

**dB** 115\*

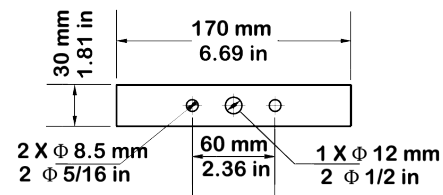
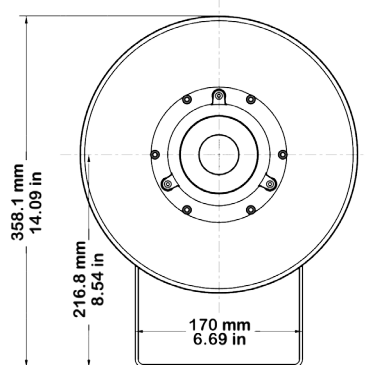
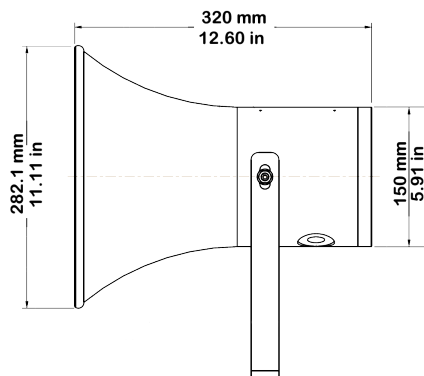
**MARINE**

**INDUSTRIEL**

CONFORMES et  
HOMOLOGUÉS



**GRP**



## Sirène Antidéflagrante > GRP SD150

### Informations générales

EX CODE:	Ex d IIC T4~ T6 Gb, Ex tb IIIC T135°C~T85°C
CERTIFICATION:	ATEX (Nemko 14 1010X), IECEx (NEM 14.0006X) CQST (Disponible sur demande uniquement)
TYPE:	Sondeur électronique
SONDEUR:	Alarme à 3 niveaux avec 60 tonalités sélectionnables
PUISSANCE:	5-20 Watts Réglable
SORTIE SONORE:	Jusqu'à 115 dB at 1 metre (+/- 3 dB) *
AMBIENT TEMPERATURE:	-40 à +70
HUMIDITY:	≤ 95% RH

### Spécifications mécaniques

MATERIAU:	Boîtier: GRP (Glass Reinforced Plastic) & Support: Acier Inoxydable 316
COULEUR DU BOÎTIER:	Red (RAL3001), Yellow (RAL1003) Blue (RAL5005), Black (RAL9004)
POIDS:	5.4 Kg / 11.9 lb
DIMENSIONS:	Longueur: 320mm / 12.7" Voir le schéma pour les autres dimensions.
INGRESS PROTECTION:	IP 66

### Spécifications électriques

ALIMENTATION:	≤48 Vcc ou 100-240 Vca (50/60 Hz), ≤20W
CONNEXION:	Jusqu'à ≤ 2.5mm <sup>2</sup> incorporant un protecteur de pince montante
ENTREE DE CABLE:	2 x M20 or M25. Pour 1/2" or 3/4"NPT des adaptateurs mâles/femelles sont disponibles. Contactez le service commercial pour obtenir d'autres codes de pièces.
CONSOMMATION:	Sounder 250 mA - 1500 mA (Réglable par le choix du ton)

### Accessoires

50200:	M20 E1EX Presse-étoupe en laiton nickelé (Multi Armour Cone) Atex Cat 2 &3, EExde IIC 2 GD Cable ID 11 - 15.5mm OD 14.5 - 21mm Presse-étoupe pour câble multiblindé *
50201:	M20 A2EX Presse-étoupe en laiton nickelé Atex Cat 2 & 3, EExde IIC 2 GD Cable OD 11 - 15.5mm Presse-étoupe pour câble non blindé *
50202:	M20 E1EX-QS Presse-étoupe en laiton nickelé (Ex d IIC, Ex e IIC, Ex nR IIC, Ex tb IIIC) Cable OD 14.5 - 20.5mm Presse-étoupe pour câble blindé en acier et en aluminium*
50203:	M20 A2EX Quick Stop Presse-étoupe en laiton nickelé (Ex d IIC, Ex nR IIC, Ex tb IIC) Cable OD 9 - 15mm Presse-étoupe pour câble non blindé *
50204:	M20 Bouchon d'arrêt en laiton nickelé Atex EExde I/IIC Bouchon standard M20
50221:	Tube adhésif époxy minute 24m/l 1 tube suffit pour 5 presses-étoupes

\* 25mm Longueur de filetage produits en GRP

Note: Option M25 disponible

## SD150 > Courant de fonctionnement

12 Vcc	24 Vcc	48 Vcc	110 Vca	220 Vca
910 mA (Max 10W)	960 mA	500 mA	210 mA	100 mA