



SB150-4-P

Signaux sonores et visuels UNITÉ COMBINÉE AVEC CONTRÔLE D'ACTIVATION GRP

Combiné Antidéflagrant > GRP SB150-2, 3 & 4

Présentation du produit

La gamme de balise et sirène électronique combiné SB150-2, 3 & 4 a été approuvée pour une utilisation dans des atmosphères potentiellement explosives et des conditions environnementales très difficiles.

Les applications typiques sont le pétrole et le gaz, les sites onshore et offshore, la chimie, la pétrochimie, les raffineries et les sites marins, etc.

L'appareil intègre une option d'alarme à trois niveaux avec 60 tonalités au choix. Toutes les tonalités peuvent être pré-réglées lors de l'installation.

Les unités offrent un signal d'avertissement sonore/visuel combiné avec l'option d'une boîte de jonction, qui permet de disposer d'un espace supplémentaire pour faciliter l'installation. Ceci est utile si l'unité doit être installée dans un système d'incendie ou de télécommunication où un câblage supplémentaire est nécessaire pour surveiller les dispositifs externes ou une unité à bouton-poussoir pour l'activation manuelle.

Montées sur une plaque de montage robuste en acier inoxydable 316, pré-perçée & les unités sont pré-câblées en standard, de sorte que sur le modèle de base, une seule entrée fait fonctionner les deux unités simultanément

Caractéristiques/Certifications

- Approuvé par ATEX, IECEx
- CQST (disponible sur demande uniquement)
- ATEX: II 2G Exd IIC T4 - T6 (intégrant IIA & IIB)
- Zones 1, 2, 21 & 22
- Conforme à EN (IEC) 60079-0 EN (IEC) 60079-1 and EN54
- Étanchéité à la poussière/intempéries

SB150-2, 3 & 4 > Informations de Commande

	Combinaison Type	Combiné (Option)	Couleur de la lentille	Source lumineuse	Puissance (Xenon)	Puissance (LED)	Tension	Duty Tag	Label Tag	Protection lentille	Entrée de câble	Couleur de la finition	Téléphone Initié
Suivez le tableau (à droite) pour générer votre code de pièce.	SB150 + 2 = 1xS, 1xB	J = Junction Box	A = Amber R = Red	X = Xenon	02 = 2J 05 = 5J	05 = 5W	DC 12 ~ 48v	Y = Yes	Y = Yes	Y = Yes	A = M20	RD = Red YW = Yellow	Y = Yes
	3 = 1xS, 2xB	P = Push Button	B = Blue G = Green C = Clear	L = LED	10 = 10J 15 = 15J 20 = 20J	10 = 10W	AC 100-240v	N = No	N = No	N = No	B = M25	BU = Blue BL = Black OR = Other	N = No
	4 = 1xS, 3xB												

Note: S= Sounder, B= Beacon

MODELE DE CONFIGURATION (avec tableau ci-dessus, remplissez cette séquence de cases pour sélectionner le produit dont vous avez besoin)

SB150													
Combinaison Type	Combiné (Option)	Couleur lentille	Source lumineuse	Puissance (Xenon)	Puissance (LED)	Tension	Duty Tag	Label Tag	Protection lentille	Entrée câble	Couleur finition	Téléphone initié	

Remarque : toutes les commandes des clients seront confirmées par écrit. Il convient de veiller à ce que le code correct soit commandé, car les produits fabriqués par be-spoke ne peuvent être retournés pour être échangés ou remboursés ultérieurement.

Kg 10.0 SB150-2 14.5 SB150-3 19.0 SB150-4	°C -40+70	IP 66	INDUSTRIEL	MARINE	FEU
CONFORMES et HOMOLOGUÉS					GRP

Combiné Antidéflagrant > GRP SB150-2, 3 & 4

Informations générales

EX CODE:	Ex d IIC T4~ T6 Gb, Ex tb IIIC T135°C~T85°C
CERTIFICATION:	ATEX (Nemko 14 1010X), IECEx (NEM 14.0006X) CQST (Disponible sur demande uniquement)
TYPE:	Xenon ou LED Dispositif d'alerte par signal sonore et visuel
SONDEUR:	Alarme à 3 niveaux avec 60 tonalités sélectionnables
PUISSANCE:	5-20 Watts Réglable
SORTIE SONORE:	Jusqu'à 113 dB at 1 metre (+/- 3 dB) *

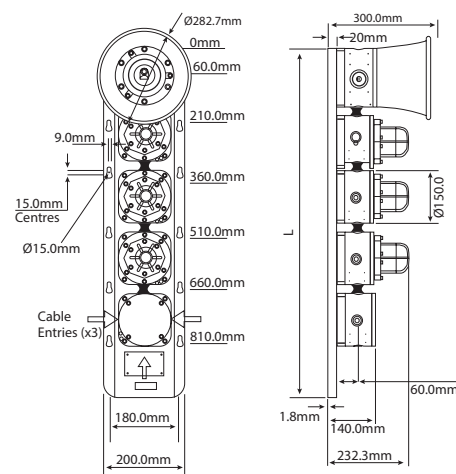
Fonctionnement Xnon		Xenon - Flash				
Fréquence Flash		Sélectionnable entre 60 et 180 flashes par minute				
Puissance	2.5 J (4W) Max	5 J (10W) Max	10 J (15W) Max	15 J (20W) Max	20 J (25W) Max	
Effective Candela	67	109	293	395	424	
Fonctionnement LED		LED - Flash / Rotatif / Statique				
Fréquence de Flash		Sélectionnable entre 60 et 120 flashes par minute				
Rotation Rate		Sélectionnable entre 60-120 Revolutions par minute				
Mode statique		En permanence ON				
Puissance		5 W			10 W	
Effective Candela		128			312	

FACTEUR MULTIPLICATEUR POUR LES LENTILLES DE COULEUR:

Amber x 0.51, Red x 0.15, Blue x 0.12, Green x 0.49, Clear x 1

Mechanical Specifications

MATERIAU:	Boitier: GRP (Glass Reinforced Plastic) avec support de montage en acier inoxydable 316 Lens: Tempered Glass
COULEURS DE LENTILLES:	Amber, Red, Blue, Green, Clear or Other (specify)
COULEUR DU BOÎTIER:	Red (RAL3001), Yellow (RAL1003) Blue (RAL5005), Black (RAL9004)
TEMPERATURE AMBIANTE:	-40 à +70
HUMIDITE:	≤ 95% RH
POIDS:	SB150-2: 10 Kg / 22 lb, SB150-3: 14.5 Kg / 32 lb SB150-4: 19 Kg / 42 lb
DIMENSIONS:	Voir le schéma pour les autres dimensions.
INGRESS PROTECTION:	IP 66
Spécifications électriques	
ALIMENTATION:	≤48 Vcc or 100-240 Vca (50/60 Hz), Balise: ≤25W, Sirène: ≤20W
CONNEXION:	Jusqu'à ≤ 2.5mm ² incorporant un protecteur de pince montante
CABLE ENTRY:	2 x M20 or M25. Pour 1/2" or 3/4" NPT des adaptateurs mâles/femelles sont disponibles. Contactez le service commercial pour obtenir d'autres codes de pièces
CONSOMMATION:	Sirène 250 mA - 1500 mA (Réglable par le choix du ton)



SB150-4-J

Combinaison	No Key Slots	'L'
SB150-2	6	450.0
SB150-3 (2J or P)	8	619.0
SB150-4 (3J or P)	10	788.0
SB150-5 (4J or P)	12	957.0

Accessoires

- 50023: Garde-cage (acier inoxydable)
- 50200: M20 E1EX Presse-étoupe en laiton nickelé (Multi Armour Cone) Atex Cat 2 & 3, EExde IIC 2 GD
Cable ID 11 - 15.5mm
OD 14.5 - 21mm
Presse-étoupe pour câble multiblindé *
- 50201: M20 A2EX Presse-étoupe en laiton nickelé Atex Cat 2 & 3, EExde IIC 2 GD
Cable OD 11 - 15.5mm
Presse-étoupe pour câble non blindé *
- 50202: M20 E1EX-QS Presse-étoupe en laiton nickelé (Ex d IIC, Ex e IIC, Ex nR IIC, Ex tb IIIC)
Cable OD 14.5 - 20.5mm
Presse-étoupe pour câble blindé en acier et en aluminium*
- 50203: M20 A2EX Quick Stop Presse-étoupe en laiton nickelé (Ex d IIC, Ex nR IIC, Ex tb IIC)
Cable OD 9 - 15mm
Presse-étoupe pour câble non blindé *
- 50204: M20 Bouchon d'arrêt en laiton nickelé Atex EExde I/IIC
Bouchon standard M20
- 50221: Tube adhésif époxy minute 24m/l
1 tube suffit pour 5 presses-étoupes

* 25mm Longueur de filetage produits en GR

Note: Option M25 disponible

SB150-2, 3, & 4 > Courant de fonctionnement

Consommation d'énergie: Sounder: 5-20W & LED: 5W

Xenon	2.5 Joule	5 Joule	10 Joule	15 Joule	20 Joule
	4 W (Max)	10 W (Max)	15 W (Max)	20 W (Max)	25 W (Max)

Courant fonctionnement: Sounder: 250 mA - 1500 mA & LED: 220 mA (Max)

Xenon	2.5 Joule	5 Joule	10 Joule	15 Joule	20 Joule
	160 mA	320 mA	650 mA	1A (Max)	1.4A (Max)

LED

POWER	12 Vcc	24 Vcc	48 Vcc	110 Vca	220 Vca
5 W	530 mA	260 mA	120 mA	80 mA	40 mA
10 W	1100 mA	530 mA	240 mA	160 mA	80 mA