



Signaux sonores et visuels - Antidéflagrant

SIRÈNE / FEU ACIER INOXYNABLE

Combiné Antidéflagrant >

Acier Inoxydable **SB125-1**

Présentation du produit

La gamme de balise et sirène électronique combiné SB125-1 a été approuvée pour une utilisation dans des atmosphères potentiellement explosives et des conditions environnementales très difficiles.

Les applications typiques sont le pétrole et le gaz, les sites onshore et offshore, la chimie, la pétrochimie, les raffineries et les sites marins, etc.

L'appareil intègre une option d'alarme à trois niveaux avec 60 tonalités au choix. Toutes les tonalités peuvent être pré-réglées lors de l'installation. De plus, l'unité intègre également

un signal d'avertissement visuel avec un choix de deux types de source lumineuse: soit au xénon (stroboscope) avec plusieurs fréquences de flash et puissances nominales, soit une série de LED avec trois options d'indication du type d'état.

Les appareils peuvent également être équipés d'une fonction de déclenchement de téléphone et peuvent être utilisés comme deuxième indicateur de sortie de sonnerie pour les téléphones lorsqu'ils sont installés dans des environnements très bruyants.

Leur conception permet de les raccorder à l'intérieur du boîtier. L'appareil ne peut être monté que sur un support.

Caractéristiques/Certifications

- Approuvé par ATEX, IECEx
- CQST (disponible sur demande uniquement)
- ATEX: Ex d IIC T4~ T6 Gb
Ex tb IIIC T135°C~T85°C
- Zones 1, 2, 21 & 22
- Conforme à:
EN 60079-0:2012 (IEC 60079-0:2011),
EN-60079-1:2007 (IEC 60079-1:2007)
EN 60079-31:2009 (IEC 60079-31:2008)
- Contrôle du volume
- Sortie de lumière à 360° autour de l'axe vertical
- Étanchéité à la poussière/intempéries

SB125-1 > Informations de Commande

Suivez le tableau (à droite) pour générer votre code de pièce.

	Couleur de la lentille	Source lumineuse	Puissance (Xénon)	Puissance (LED)	Tension	Duty Tag	Label Tag	Protection lentille	Entrée de câble	Couleur de la finition	Téléphone Initié
SB125-1 +	A = Amber	X = Xenon	02 = 2.5J	05 = 5W	DC 12 - 48v	Y = Yes	Y = Yes	Y = Yes	A = M20	RD = Red	Y = Yes
	R = Red		05 = 5J	05 = 5W						YW = Yellow	
	B = Blue	L = LED	10 = 10J	10 = 10W	AC 100 - 240v	N = No	N = No	N = No	B = M25	BU = Blue	N = No
	G = Green		15 = 15J	10 = 10W						BL = Black	
	C = Clear		20 = 20J	10 = 10W						OR = Other	

MODELE DE CONFIGURATION (avec tableau ci-dessus, remplissez cette séquence de cases pour sélectionner le produit dont vous avez besoin)

SB125-1											
Couleur lentille	Source lumineuse	Puissance (Xénon)	Puissance (LED)	Tension	Duty Tag	Label Tag	Protection lentille	Entrée câble	Couleur finition	Téléphone initié	

Remarque : toutes les commandes des clients seront confirmées par écrit. Il convient de veiller à ce que le code correct soit commandé, car les produits fabriqués par be-spoke ne peuvent être retournés pour être échangés ou remboursés ultérieurement.

Kg 8.0

°C -40+70

IP 66

dB 115*

MARINE

INDUSTRIEL

CONFORMES et HOMOLOGUÉS



ACIER INOXYNABLE

Combiné Antidéflagrant > Acier Inoxydable SB125-1

Informations générales

EX CODE:	Ex d IIC T4~ T6 Gb, Ex tb IIIC T135°C~T85°C
CERTIFICATION:	ATEX (Nemko 14 1010X), IECEx (NEM 14.0006X) CQST (Disponible sur demande uniquement)
TYPE:	Xenon ou LED Dispositif d'alerte par signal sonore et visuel
SONDEUR:	Alarme à 3 niveaux avec 60 tonalités sélectionnables
PUISSANCE:	5-20 Watts Réglable
SORTIE SONORE:	Jusqu'à 115 dB at 1 metre (+/- 3 dB) *

Fonctionnement Xénon		Xenon - Flash			
Fréquence Flash		Sélectionnable entre 60 et 180 flashes par minute			
Puissance	2.5 J (4W) Max	5 J (10W) Max	10 J (15W) Max	15 J (20W) Max	20 J (25W) Max

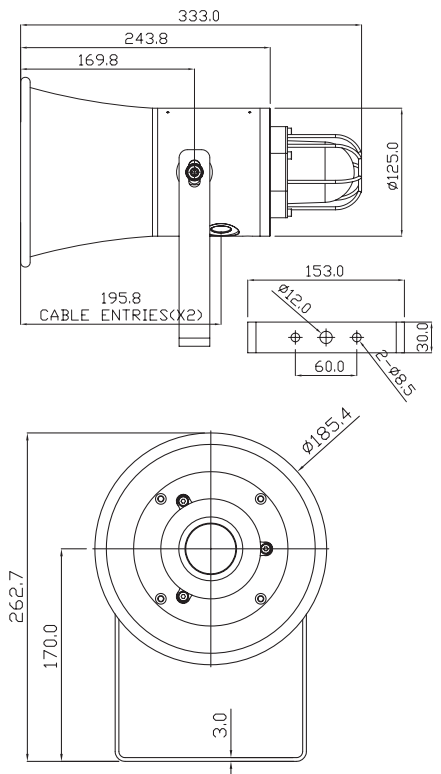
Fonctionnement LED	LED - Flash / Rotatif / Statique
Fréquence de Flash	Sélectionnable entre 60 et 120 flashes par minute
Rotation Rate	Sélectionnable entre 60-120 Revolutions par minute
Mode statique	En permanence ON
Puissance	5 W
Effective Candela	128

FACTEUR MULTIPLICATEUR POUR LES LENTILLES DE COULEUR:

Amber x 0.51, Red x 0.15, Blue x 0.12, Green x 0.49, Clear x 1

Spécifications mécaniques

MATERIAU:	Boîtier et support: Acier Inoxydable 316 Lentilles: Tempered Glass
COULEURS DE LENTILLES:	Amber, Red, Blue, Green, Clear or Other (specify)
COULEUR DU BOÎTIER	Red (RAL3001), Yellow (RAL1003) Blue (RAL5005), Black (RAL9004)
TEMPERATURE AMBIANTE:	-40 à +70
HUMIDITE:	≤ 95% RH
POIDS:	8 Kg / 17.6 lb
DIMENSIONS:	Longueur: 333mm / 13.1" No Lens Guard Fitted Voir le schéma pour les autres dimensions
INGRESS PROTECTION:	IP 66
Spécifications électriques	
ALIMENTATION:	≤48 Vcc ou 100-240 Vca (50/60 Hz), Beacon: ≤25W, Sounder: ≤20W
CONNEXION:	Jusqu'à ≤ 2.5mm ² incorporant un protecteur de pince montante
ENTRÉE DE CÂBLE:	2 x M20 or M25. Pour 1/2" or 3/4"NPT des adaptateurs mâles/femelles sont disponibles. Contactez le service commercial pour obtenir d'autres codes de pièces
CONSOMMATION:	Sounder 250 mA - 1500 mA (Réglable par le choix du ton)



Accessoires

- 50210: M20 E1EX Presse-étoupe acier inoxydable (Multi Armour Cone) Atex Cat 2 & 3, EExde IIC 2 GD
Cable ID 11 - 15.5mm
OD 14.5 - 21mm
Presse-étoupe pour câble multiblindé *
- 50211: M20 A2EX Presse-étoupe acier inoxydable Atex Cat 2 & 3, EExde IIC 2 GD
Cable OD 11 - 15.5mm
Presse-étoupe pour câble non blindé *
- 50212: M20 E1EX-QS Presse-étoupe acier inoxydable (Ex d IIC, Ex e IIC, Ex nR IIC, Ex tb IIIC)
Cable OD 14.5 - 20.5mm
Presse-étoupe pour câble blindé en acier et en aluminium *
- 50213: M20 A2EX Quick Stop Presse-étoupe acier inoxydable (Ex d IIC, Ex nR IIC, Ex tb IIC)
Cable OD 9 - 15mm
Presse-étoupe pour câble non blindé *
- 50214: M20 Bouchon d'arrêt en acier inoxydable Atex EExde I/IIIC
Bouchon standard M20
- 50221: Tube adhésif époxy minute 24m/l
1 tube suffit pour 5 presses-étoupes

* 15mm Longueur de filetage pour les produits en acier inoxydable

Note: Options M25 disponibles

SB125-1 Series > Consommation & Courant de fonctionnement

Consommation d'énergie: Sounder: 5-20W & LED: 5W

Xenon	2.5 Joule	5 Joule	10 Joule	15 Joule	20 Joule
	4 W (Max)	10 W (Max)	15 W (Max)	20 W (Max)	25 W (Max)

Courant de fonctionnement

Sounder: 250 mA - 1500 mA & LED: 220 mA (Max)

Xenon	2.5 Joule	5 Joule	10 Joule	15 Joule	20 Joule
	160 mA	320 mA	650 mA	1A (Max)	1.4A (Max)