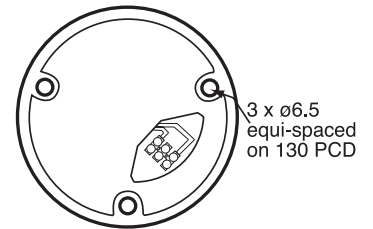
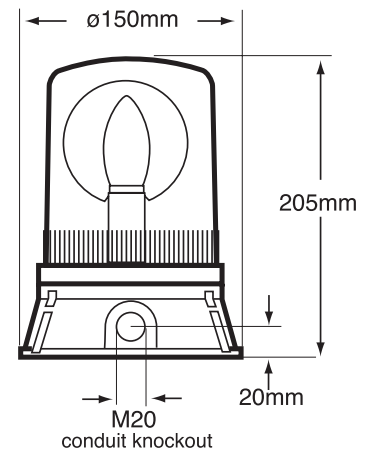


Signaux Visuels – Industriel

FEU ROTATIF



Feu Rotatif > KMT 600

Présentation du produit

La série KMT 600 sont des balises à un seul état et à prix réduit qui convient à une large gamme d'application où un signal puissant et commandé est nécessaire.

Les feux comprennent un réflecteur parabolique qui, quand est mis sous tension, tourne autour d'une lampe continuellement allumée.

Cela crée un puissant faisceau de lumière qui tourne à 360 degrés.

Le réflecteur est entraîné par un système d'entraînement à double courroie alimenté par un moteur à rotor bobiné pour les unités «AC» et un moteur à aimants permanents pour les unités «DC». Le design permet les connexions dans l'embase.

KMT 600 > Informations de Commande

N° Code:	Tension:	Source lumineuse :	Courant :
6666x	12 Vcc ---	H1 x 55w	4.70 A
6668x	24 Vcc ---	H1 x 70w	3.00 A
6660x •	24 Vcc ---	Ba15s x 10w	0.60 A
6651x	12 Vcc ---	Ba15d x 21w	1.85 A
6652x	24 Vcc ---	Ba15d x 21w	0.95 A
6661x	12 Vcc ---	Ba15d x 48w	4.00 A
6662x	24 Vcc ---	Ba15d x 48w	2.00 A
6664x	48 Vcc ---	Ba15d x 35w	0.75 A
6667x	115 Vca ~	E14 x 60w	0.55 A
6669x	230 Vca ~	E14 x 60w	0.29 A

- Diode polarisée pour système d'alarme incendie

AJOUTEZ LES CODES DES LENTILLES SUIVANTES AU PRODUIT LORS DE LA COMMANDE



Caractéristiques

- Utilisation en continue
- Convient pour toute surface, boîte de dérivation ou fixation murale
- Support mural et protection disponible - voir les accessoires
- 3 points de fixation
- Entrée du câble M20 sur le côté ou par le fond
- Faible consommation de courant
- Sortie de lumière à 360° autour de l'axe vertical
- Étanche à la poussière et aux intempéries

Matériau

Lentille Polycarbonate résistante aux UV

Base plastique ABS résistante aux UV

Kg 0.98

~ 50 **Hz**

°C -10+55

IP 65

FEU

INDUSTRIEL

CONFORMES et
HOMOLOGUÉS



RPM 160 Vcc

RPM 120 Vca