



Signaux Visuels – Industriels

FEUX À LED ECO

Feux à LED ECO industriels >

Série LEDD & LEDA 100

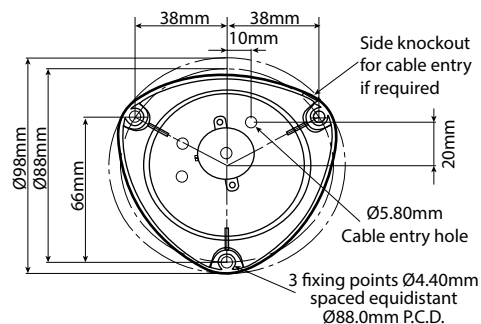
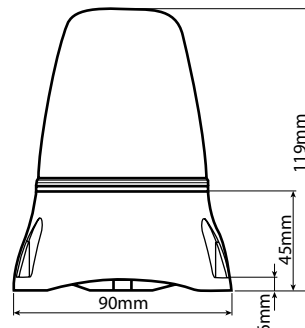
Présentation du produit

Les séries économiques LEDD&LEDA 100 conviennent à la signalisation publicitaire et industrielle dès lors qu'une indication locale est requise. Ces balises ont deux niveaux sélectionnables d'alarme, clignotant ou continu (statique), sélectionnables par un lien de cavalier sur le PCB.

La conception permet également une troisième connexion de fil permettant de passer d'un mode statique prédéfini à un mode clignotant.

La gamme LED ECO a été conçue principalement pour offrir une solution rentable mais moins traditionnelle aux lampes à incandescence, que ce soit par l'amélioration d'installations existantes ou la mise en place de nouvelles machines. Le design permet d'envelopper les connexions dans l'embase.

La version LEDA intègre un buzzer piézo situé dans la base de l'unité qui est synchronisé avec la vitesse de clignotement (le buzzer ne peut pas être contrôlé indépendamment de la lumière) offrant un signal sonore et visuel combiné.



Caractéristiques

- Utilisation en continue
- LED longue durée
- Faible consommation de courant
- Convient pour toute surface ou fixation murale
- Support mural et protection disponible - voir les accessoires
- 3 points de fixation
- Sortie de lumière à 360° autour de l'axe vertical
- Étanche à la poussière et aux intempéries

Matériau

Lentille Polycarbonate résistante aux UV
Base plastique ABS résistante aux UV

Série LEDD & LEDA 100 > Informations de Commande

N° Code:	Tension:	Source lumineuse:	Courant:
LEDD100-01	8-20v Ac/Dc ~	8 SMT LEDs	430mA •
LEDD100-02	20-30v Ac/Dc ~	8 SMT LEDs	110mA •
LEDD100-03	35-85v Ac/Dc ~	8 SMT LEDs	76mA •
LEDD100-05	40-380v Dc --- 85-280v Ac ~	8 SMT LEDs	35mA •
LEDA100-01	8-20v Ac/Dc ~	8 SMT LEDs	430mA •
LEDA100-02	20-30v Ac ~	8 SMT LEDs	110mA •
LEDA100-03	48v Ac ~	8 SMT LEDs	76mA •
LEDA100-05	40-380v Dc --- 85-280v Ac ~	8 SMT LEDs	35mA •

• à 12v Dc • à 24v Dc • à 48v Dc • à 230v Ac

AJOUTEZ LES CODES DES LENTILLES SUIVANTES AU PRODUIT LORS DE LA COMMANDE **01** **02** **04**

Kg 0.14

50/60 Hz

°C -25+55

IP 65

FPM 160

dB 80

CONFORMES et
HOMOLOGUÉS

