



Base droite



Standard

# Signaux Visuels – Industriel

## FEU À LED ECO

### Feu à LED ECO > KMLED 100

#### Présentation du produit

Les séries économiques KMLED 100 conviennent à la signalisation commerciale et industrielle lorsqu'une indication locale est requise. Ces balises ont 2 niveaux d'alarme: clignotant (60 flash/minute) ou continu (statique), sélectionnables par un lien de cavalier sur le PCB.

La conception permet également une troisième connexion de fil permettant de passer d'un mode statique prédéfini à un mode clignotant.

La game LED ECO a essentiellement été conçue pour offrir une solution rentable par

rapport aux lampes à incandescence plus traditionnelles, que ce soit par la mise en place de nouvelles installations ou par la modernisation d'installations existantes. La conception permet une connexion à l'intérieur du boîtier par la base.

La version combinée intègre un buzzer piézo situé dans la base de l'unité qui est synchronisé avec la vitesse de clignotement (le buzzer ne peut pas être contrôlé indépendamment de la lumière) offrant un signal sonore et visuel combiné.

### KMLED 100 > Informations de Commande

N° Code:	Tension:	Source lumineuse:	Courant:
<b>Base Droite</b>			
6690x	10-17 Vca/Vcc ~	8 SMT LEDs	430mA •
6691x	20-30 Vca/Vcc ~	8 SMT LEDs	110mA •
6692x	35-85 Vca/Vcc ~	8 SMT LEDs	76mA •
6693x	40-380 Vcc --- 85-280 Vca ~	8 SMT LEDs	35mA •
<b>Standard</b>			
6684x	10-17 Vca/Vcc ~	8 SMT LEDs	430mA •
6685x	20-30 Vca/Vcc ~	8 SMT LEDs	110mA •
6686x	35-85 Vca/Vcc ~	8 SMT LEDs	76mA •
6687x	40-380 Vcc --- 85-280 Vca ~	8 SMT LEDs	35mA •
<b>Combiné Buzzer base standard</b>			
6694x	8-20 Vca/Vcc ~	8 SMT LEDs	430mA •
6695x	20-30 Vca ~	8 SMT LEDs	110mA •
6696x	35-85 Vca/Vcc ~	8 SMT LEDs	76mA •
6697x	40-380 Vcc --- 85-280 Vca ~	8 SMT LEDs	35mA •

• à 12 Vcc

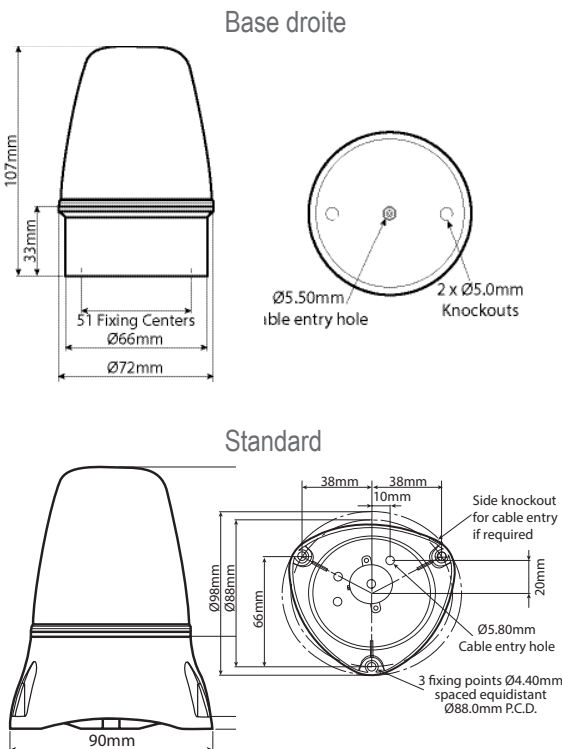
• à 24 Vcc

• à 48 Vcc

• à 230 Vca

AJOUTEZ LES CODES DES LENTILLES SUIVANTES AU PRODUIT LORS DE LA COMMANDE

1 2 4



#### Caractéristiques

- Utilisation en continue
- LED longue durée
- Faible consommation de courant
- Convient pour un montage en surface, boîte de dérivation ou fixation murale
- Support mural et protection disponible - voir les accessoires
- Base droite: 2 points de fixation
- Standard: 3 points de fixation
- Sortie de lumière à 360° autour de l'axe vertical
- Étanche à la poussière et aux intempéries

#### Matériau

Lentille Polycarbonate résistante aux UV  
Base plastique ABS résistante aux UV

**Kg** 0.14

50/60 Hz

°C -25+55

**IP** 65

**dB** 80

**FPM** 160

CONFORMES et  
HOMOLOGUÉS



**INDUSTRIEL**