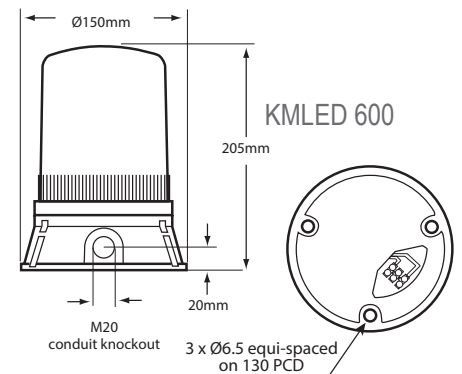
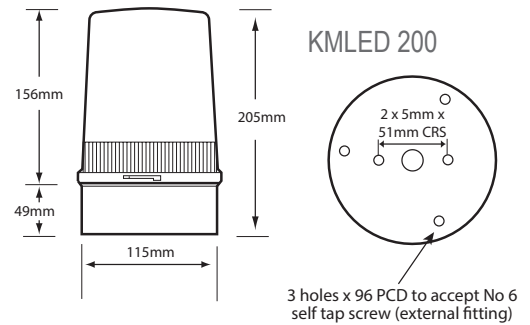


Signaux Visuels – Industriel

FEU À LED



Feu à LED > KMLED 200/600

Présentation du produit

Les séries KMLED 200/600 sont des feux multimodes (clignotant, statique, rotatif) 144 LEDs avec une forte visibilité. Ils conviennent aux protocoles de sécurité, aux contrôles de processus et aux applications industrielles où une maintenance réduite et une longue durée de vie sont des conditions préalables.

Ces feux offrent une option d'alarme à 4 niveaux, sélectionnée par un interrupteur à 4 voies sur le PCB :

1. Mode continu
2. Mode clignotant à 1Hz
3. Mode tournant: Colonne jumelle
4. Mode tournant: Colonne simple

Un avantage du mode continu est qu'il peut être contrôlé à distance (panneau de commande / plc, etc.) permettant une option clignotante télécommandée. Le design permet les connexions dans l'embase.

Caractéristiques

- Utilisation en continue
- LED longue durée et extra-brillante
- KMLED 200: Convient pour un montage en surface, en boîte de dérivation ou au mur
- KMLED 600: Convient pour un montage en surface ou fixation murale
- Support mural et protection disponible - voir les accessoires
- KMLED 600: Entrée de câble M20 sur le côté ou par l'arrière
- Sortie de lumière à 360° autour de l'axe vertical
- Étanche à la poussière et aux intempéries

Matériau

Lentille Polycarbonate résistante aux UV
Base plastique ABS résistante aux UV

KMLED 200/600 > Informations de Commande

N° Code:	Tension:	Source Lumineuse:	Courant:		
			Clignotant	Rotatif	Statique
KMLED 200					
6742x	24 Vcc ---	144 LEDs	0.25	0.20 ••	0.50 A
6743x •	115/230 Vca ~	144 LEDs	0.09/0.05	0.12/0.06 ••	0.17/0.10 A
KMLED 600					
6726x	24 Vcc ---	144 LEDs	0.25	0.20 ••	0.50 A
6727x •	115/230 Vca ~	144 LEDs	0.09/0.05	0.12/0.06 ••	0.17/0.10 A

- Pré-réglée a 230 Vca ~
- 2 Barres en Rotation

Note : la consommation de courant est la moyenne d'un cycle de 60 secondes

AJOUTEZ LES CODES DES LENTILLES SUIVANTES AU PRODUIT LORS DE LA COMMANDE



Kg 1
0.6 Vca
Vcc

50/60 Hz

°C -25+55

IP 65

FPM 60

RPM 140

CONFORMES et
HOMOLOGUÉS



FEU



INDUSTRIEL