



Feu de Circulation LED > KMLED TRAFIC – Montage Assemblé

Présentation du produit

Les feux de circulations KMLED ont été conçus pour la signalisation commerciale et industrielle avec une faible maintenance et une longue durée de vie. Il convient à la gestion de parking, au contrôle de la circulation d'une usine et au système de contrôle de portes et d'embarcations automatiques.

Les feux de circulation équipés de 36 LED puissantes et adaptés pour des applications en intérieur & extérieur.

Les unités assemblées en usine sont disponibles en montage double (rouge et vert) ou triple (rouge, orange et vert) et sont fournies entièrement assemblées,

pré-câblées et montées sur des supports muraux prêts pour une installation immédiate.

Ces unités nécessitent des signaux externes entrant ou une commande PLC pour changer d'indication visuelle (non fournis). Tous les modules de couleur comportent un cavalier sur le PCB permettant à l'unité de clignoter une fois sous tension.

Les connexions se trouvent dans la base de l'unité inférieure et sont accessibles via un presse-étoupe M16.

Les supports des feux sont décalés du support vertical permettant ainsi aux feux de circulation d'avoir une liberté de mouvement de 180 degrés, optimisant donc l'angle de vision.

Caractéristiques

- Utilisation en continue
- 36 LED longue durée & extra-brillante
- Faible consommation de courant
- Couleur en Bleu ou Blanc aussi disponible
- Fixe ou clignotant: commutables par le cablage (3 fils) ou par DIPswitch
- Sortie de la lumière principale à 120° au-dessus de l'axe vertical
- Entièrement assemblé et prêt pour une installation immédiate
- Étanche à la poussière et aux intempéries

Matériau

Base plastique ABS résistant aux UV
Lentille et voile en polycarbonate résistant aux UV

KMLED TRAFIC > Informations de Commande

N° Code:	Tension:	Source lumineuse:	Courant:
Unité en montage double – Lentille Rouge & Verte			
69806	8-20 Vca/Vcc ~	36 SMT LED	480mA @ 12 Vcc
69816	20-30 Vca/Vcc ~	36 SMT LED	240mA @ 24 Vcc
69826	35-85 Vca/Vcc ~	36 SMT LED	155mA @ 48 Vcc
69836	85-380 Vcc --- 85-280 Vca ~	36 SMT LED	70mA @ 230 Vca
Unité en montage triple – Lentille Rouge, Orange & Verte			
69807	8-20 Vca/Vcc ~	36 SMT LED	720mA @ 12 Vcc
69817	20-30 Vca/Vcc ~	36 SMT LED	360mA @ 24 Vcc
69827	35-85 Vca/Vcc ~	36 SMT LED	230mA @ 48 Vcc
69837	85-380 Vcc --- 85-280 Vca ~	36 SMT LED	110mA @ 230 Vca

Kg 0.75 2 feux
1.10 3 feux

50/60 Hz

°C -25+55

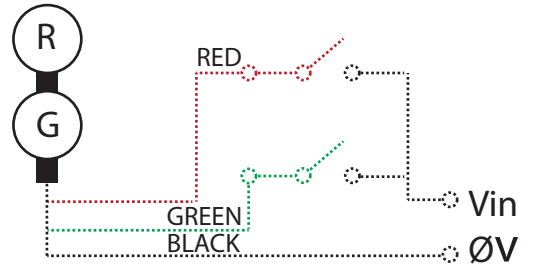
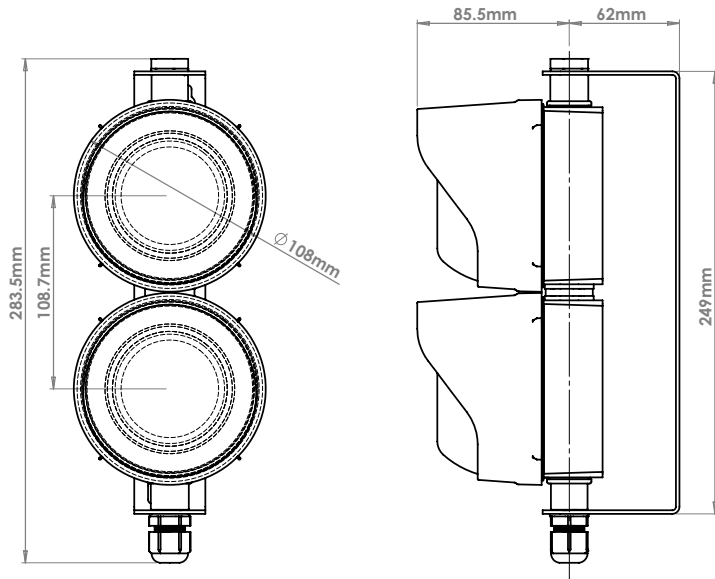
IP 65

INDUSTRIEL

CONFORMES et
HOMOLOGUÉS



Support, Feu de circulation double



Support, Feu de circulation Triple

