



Présentation

AVERTISSEUR LUMINEUX - INDUSTRIEL - BALISES LED

La toute nouvelle gamme de gyrophares à LED remplace les traditionnelles balises à réflecteur parabolique actionnées par courroie et offre une meilleure durée de vie. Grâce à l'utilisation d'un miroir réfléchissant interne et de 18 LED super lumineuses ces unités offrent un signal puissant et durable, parfaitement adapté à la signalisation générale et aux applications industrielles.

La large plage de tension de fonctionnement confère au produit une plus grande souplesse d'installation. Un modèle fixe de 24 VDC est disponible avec une diode polarisée pour les besoins de contrôle.

Le design permet une connexion soit à travers la débouchure M20 (située sur le côté de la base), soit à travers un bornier situé dans le renforcement au bas de la base.

Caractéristiques

- Utilisation en continue
- 2 options de rotation
- Faible consommation de courant
- Convient pour un montage en surface
- Support mural en option - Voir accessoires page 2
- 3 points de fixation
- Éclairage à 360° autour de l'axe vertical
- Disponible en version diode polarisée 24v
- Disponible en 10-30v ou 85-280v

Matériau

- Lentille en polycarbonate résistant aux UV
- Base en plastique ABS résistant aux UV

*Rotation Par Minute | Choix de l'utilisateur, 120 RPM en standard

IP 65

18 LED

80 ou 120 RPM*

-25 à +55°C

50/60Hz

ISSUE 1

Information de commande

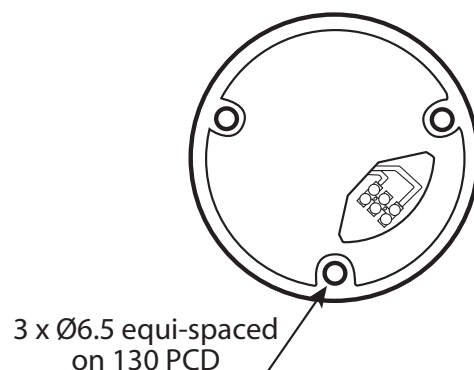
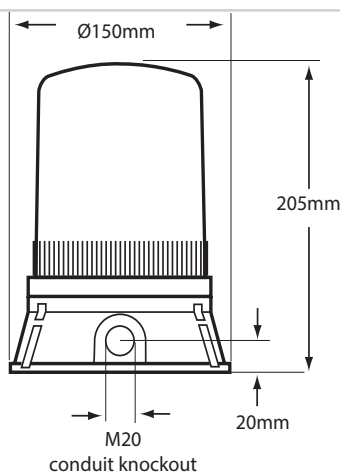
Tension	Codes produits de commande					Fonction & Consommation électrique
Plage de Tension	Orange	Rouge	Bleu	Vert	Transparent	Rotatif
10-30vDC	LED-R401-14-01	LED-R401-14-02	LED-R401-14-03	LED-R401-14-04	LED-R401-14-05	330mA @24vDC
24vDC*	LED-R401-14DP-01	LED-R401-14DP-02	LED-R401-14DP-03	LED-R401-14DP-04	LED-R401-14DP-05	330mA @24vDC
85-280vAC/DC	LED-R400-05-01	LED-R400-05-02	LED-R400-05-03	LED-R400-05-04	LED-R400-05-05	60mA @230vAC

*DP - Diode Polarisée

Effective Candela (Cd)				
Orange	Rouge	Bleu	Vert	Transparent
54.6	27.6	11.3	31.8	90

Dimension & Poids

Kg	24v	24v DP	230v
Poids Net	0.700	0.700	0.770
Poids Brut	0.730	0.730	0.800



Accessoires

Code Article	Description
50010	Cage de protection. Convient aux gammes de balises des séries 200, 400 et 500
50004	Support de mixation mural angulaire. Convient aux gammes de balises des séries 200, 400 et 500
50064	Lentille/Verrine/Dôme Orange - Convient aux gammes de balises de la série 200, 400 et 500
50065	Lentille/Verrine/Dôme Rouge - Convient aux gammes de balises de la série 200, 400 et 500
50066	Lentille/Verrine/Dôme Bleu - Convient aux gammes de balises de la série 200, 400 et 500
50067	Lentille/Verrine/Dôme Vert - Convient aux gammes de balises de la série 200, 400 et 500
50068	Lentille/Verrine/Dôme Transparent - Convient aux gammes de balises de la série 200, 400 et 500



50010



50004



50064



50065



50066



50067



50068