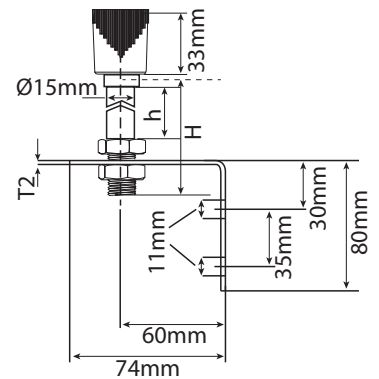
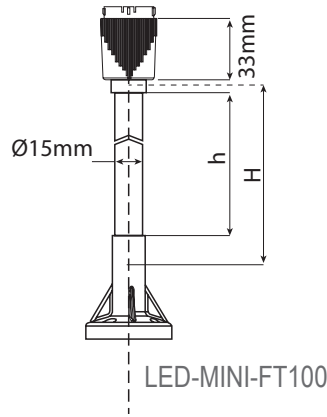


Signaux Visuels – Lumière Commerciale

FEU À LED ECO



Feu à LED ECO > LED-MINI (30mm diam)

Présentation du produit

Les modules de mini-tours d'éclairage à LED sont parfaitement adaptés à l'indication d'état dans les applications de signalisation commerciale légère où un signal local, compact et peu coûteux est nécessaire.

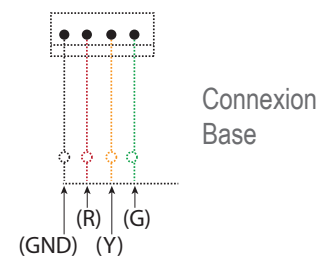
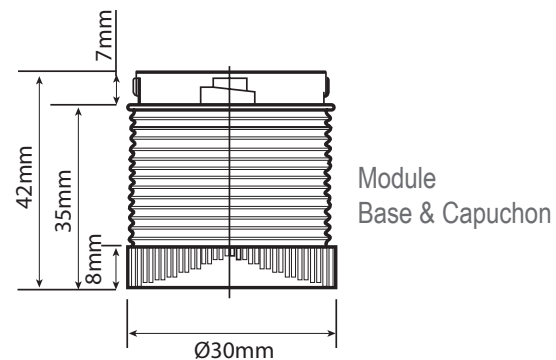
Ces balises sont de type continu (mode statique) (alarme à un seul étage) et une fois la balise activée, les LED restent allumées en permanence.

Un avantage de ce type d'opération est qu'elle peut être contrôlée par une source à distance (panneau de contrôle ou automate programmable, etc.), ce qui donne à cette balise une plus

grande flexibilité en offrant une alarme de deuxième phase (clignotement).

La conception est modulaire et facile à assembler. Les unités s'assemblent à l'aide d'un système de verrouillage par rotation qui permet un montage rapide et facile. Tous les modules de couleur sont fournis avec des bornes de raccordement à fixation rapide via un câble IDC qu'il suffit d'enfoncer dans une borne mâle pour effectuer la connexion.

Deux options de montage sont disponibles : Un pied de montage et un poteau de 100 mm ou un support à fixation latérale avec un poteau de 100 mm. Chaque base est fournie avec un câble volant de 1 mètre.



Caractéristiques

- Utilisation en continue
- LED longue durée
- Faible consommation de courant
- Economique
- Sortie de lumière à 360° autour de l'axe vertical

Matériau

Lentille Polycarbonate résistante aux UV
Base Polycarbonate résistante aux UV

LED-MINI > Informations de Commande

N° Code:	Tension:	Source lumineuse:	Courant:
LED-MINI-02	12/24 Vcc ---	8 SMT LEDs	80mA • 45mA ••
LED-MINI-FT100	Support Pied & Poteau 100mm		
LED-MINI-BR100	Support Fixe & Poteau 100mm		

- @ 12v
- @ 24v

AJOUTEZ LES CODES DES LENTILLES SUIVANTES AU PRODUIT LORS DE LA COMMANDE

01 02 04

Kg 0.2 Module
0.23 Support
0.15 Pied

°C -25+66

IP 54

CONFORMES et
HOMOLOGUÉS

