

# Signaux sonores et visuels - Intrinsically Safe

## SIRÈNE ÉLECTRONIQUE / FEU LED



### Intrinsically Safe >

## Combiné LED/Sirène IS-SB Series

#### Présentation du produit

Le combiné IS-SB a été approuvé pour une utilisation dans des atmosphères potentiellement explosives pour les applications du groupe I (mines) et du groupe II (surface) et intègre un boîtier IP66 à haute protection contre les infiltrations.

Cette gamme est adaptée aux applications d'incendie, de sécurité, de contrôle des processus et de signalisation générale.

Le combiné comprend une option d'alarme à deux niveaux et dispose d'un total de 32 tonalités sélectionnables via un dip switch sur le PCB et produit jusqu'à 105dB à 1m.

Une base spécialement conçue pour faire gagner du temps permet une installation rapide et facile de cette unité sans qu'il soit nécessaire de faire un câblage supplémentaire à la base de l'unité.

Les connexions sont faites à la base pendant la phase initiale de câblage, ce qui permet une installation plus rapide et plus fiable. La tête de la balise se tourne et se clique simplement dans la base préfixée lors de la mise en service. Vous trouverez de plus amples informations sur la fiche d'installation".

Ce dispositif doit être utilisé en conjonction avec une barrière Zener ou un isolateur galvanique approuvé. Voir page 2 pour plus d'informations et les modalités de commande.

#### Caractéristiques/Certifications

- Approuvé par ATEX, IECEx
- Groupe I MI Ex ia I Ma
- Groupe II IGD Ex ia IIC T5 Ga Ex ia IIIC T100°C Da
- Zones 0, 1, 2, 20, 21 & 22
- Conforme à:  
EN 60079-0:2012 + A1:2013 (IEC 60079-0:2011)  
EN-60079-11:2012 + (IEC 60079-11:2011)
- Polarisé par diode et compatible avec les résistances de fin de ligne
- La version de base blanche disponible MOQ
- Étanchéité à la poussière/intempéries

### IS-SB Series > Informations de Commande

Code No:	Voltage:	Source Lumineuse:	Tonalités:	Courant:
IS-SB-02	24 Vcc ---	9 LEDs	32	33mA

AJOUTEZ LES CODES DES LENTILLES SUIVANTES AU PRODUIT LORS DE LA COMMANDE



**Kg** 0.33

°C -40+55

**IP** 66

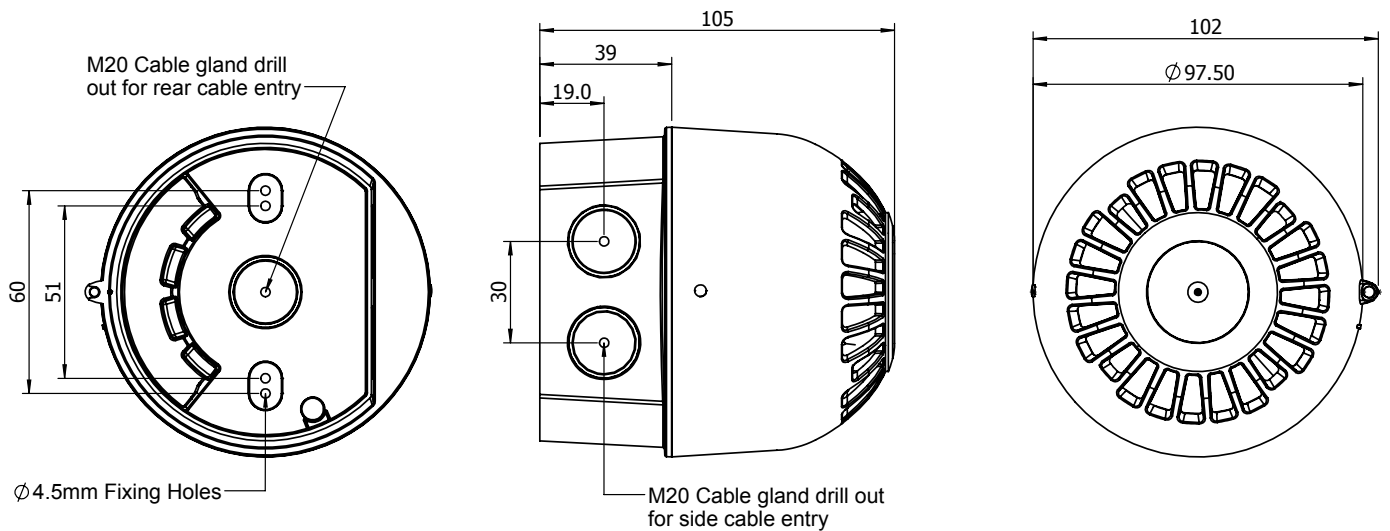
**INDUSTRIEL**

**MARINE**

**FEU**

CONFORMES et  
HOMOLOGUÉS





## Intrinsically Safe > LED Beacon IS-SB Series

### Informations Générales

EX CODE:	Ex ia I Ma, Ex ia IIC T5 Ga, Ex ia IIIC T100°C Da
CERTIFICATION:	ATEX (EMT17ATEX0012X) IECEx (EMT 17.0005X)
TYPE:	Combiné
SONDEUR:	Alarme à 2 niveaux avec 32 tonalités sélectionnables
BALISE:	9 SMT LEDs avec un flash de 1Hz ou statique (constamment ON)
PUISSANCE:	0.66 Watts via une barrière appropriée
SORTIE SONORE:	Jusqu'à 105 dB at 1 mètre (Tone 18)
TEMPERATURE AMBIANTE:	-40°C à +55°C
HUMIDITE:	>90% à 20°C

### Spécifications mécaniques

MATERIAU:	Polycarbonate ignifuge UL94 V2
COULEUR BOITIER:	Rouge en standard Blanc avec un MOQ de 90
POIDS:	0.33 Kg / 0.73 lb
DIMENSIONS:	Longueur: 104mm x 97.5mm / 4.09" x 3.84"
INGRESS PROTECTION:	IP 66

### Spécifications électriques

ALIMENTATION:	L'unité doit être alimentée par une barrière Zener ou un isolateur galvanique agréé dont les propriétés ne dépassent pas: <b>Uo: 28v, Io: 93mA, Po: 660mW, Ci: 0, Li 0</b> La valeur minimale de Uo ne doit pas être inférieure à 23,6v et la valeur minimale de Io inférieure à 50mA
CONNEXION:	0.55mm jusqu'à 2.5mm
ENTRÉE DE CÂBLE:	3 x M20.

### Accessoires

50224:	Presse-étoupe en nylon M20 >IP66 Cable OD 6-12mm
MTL7728+	Barrière Zener
MTL7778AC	Barrière Zener avec inversion de polarité